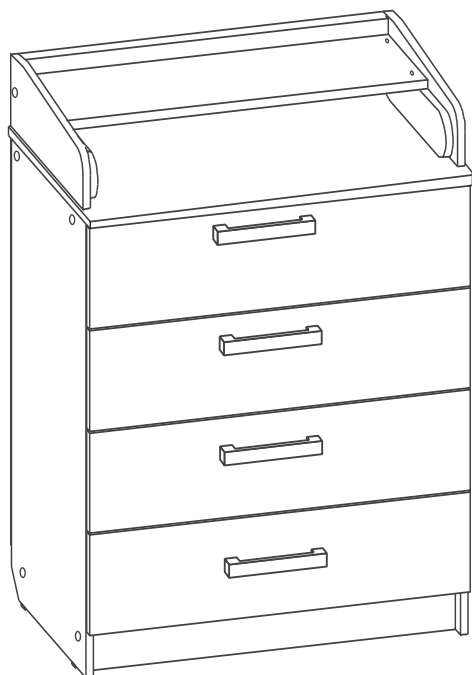


Комод раскладной Сириус 604



Техническое описание

Габариты 941x602x452/697

Поверхность для пеленания 524x678

Комод раскладной имеет современную форму, изготавливается из ЛДСП.

Фасад комода - из МДФ (облицовывается ПВХ-пленками на основе термореактивных полимеров светлых и темных тонов) или ЛДСП.

Верхняя крышка комода раскладывается, что увеличивает площадь поверхности стола.

Комод оборудован 4-мя вместительными выдвижными ящиками.

Правила эксплуатации

Сохранность мебели и срок её службы зависит не только от материалов, но и от правильного ухода за мебелью в процессе её эксплуатации. Поэтому, несмотря на качество предлагаемой продукции, рекомендуем соблюдать следующие правила:

-Необходимо помнить, что благоприятной средой для сохранения мебели является сухое проветриваемое помещение с температурой воздуха не ниже + 2*С и относительной влажностью 45-70%. Не рекомендуется ставить мебель в сыром помещении.

-При установке изделий мебели в непосредственной близости от нагревательных и отопительных приборов их поверхности во время эксплуатации должны быть защищены от нагрева. Температура нагрева элементов мебели не должна превышать +40 °С.

- При попадании влаги на внутренние и внешние поверхности мебели необходимо протирать их сухой мягкой тканью (фланель, миткаль) до полного её удаления.

- Недопустимо попадание на поверхности растворителей (спирт, ацетон, бензин и др.).

-При попадании пыли на внутренние поверхности мебели необходимо удалить её пылесосом или устройством его заменяющим. Влажная уборка не допустима.

- При попадании пыли на внешние поверхности мебели необходимо протирать их сухой мягкой тканью (фланель, миткаль).

-При ослаблении узлов резьбовых соединений необходимо периодически их подтягивать.

-Не рекомендуется выдвигать все ящики комода одновременно - во избежание опрокидывания комода.

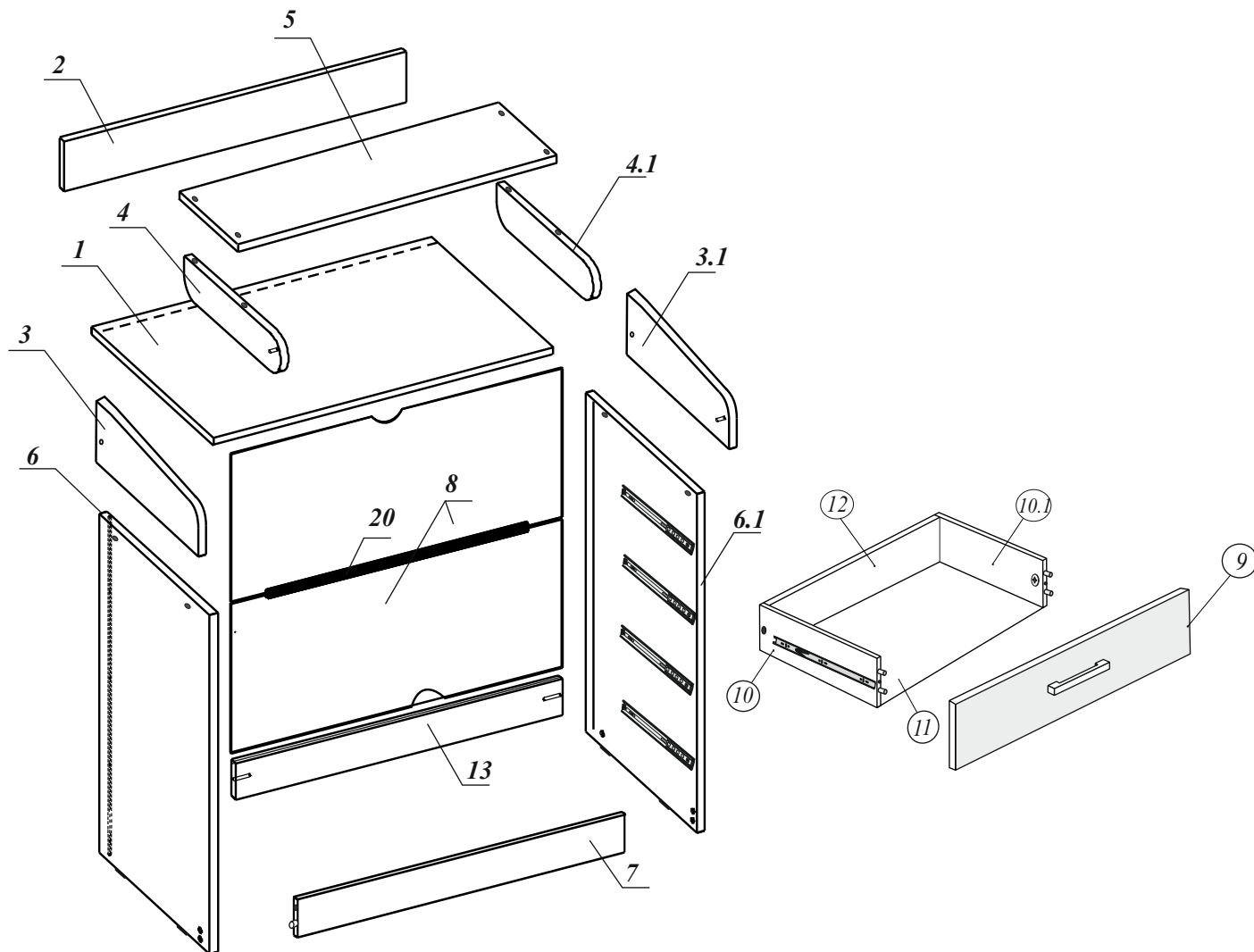
-При соблюдении правил хранения, транспортировки и эксплуатации гарантийный срок использования мебели 12 месяцев с момента продажи (срок службы не менее 10 лет).

За механические повреждения, возникшие при транспортировке или неправильном хранении предприятие-изготовитель ответственности не несёт.

-При эксплуатации мебельной продукции необходимо исключить попадание воды и иных жидкостей на элементы изделий мебели, соприкасающиеся с полом.

-Допустимая распределительная нагрузка на один выдвижной ящик комода - 10 кг

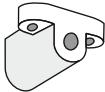
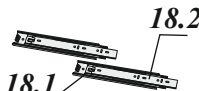

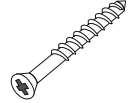
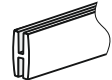

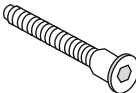

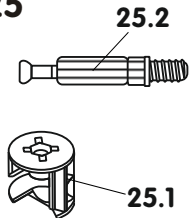
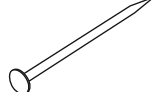
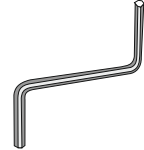

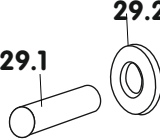
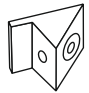

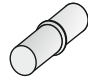
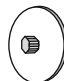


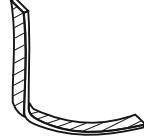

Предприятие-изготовитель оставляет за собой право без предварительного уведомления покупателя вносить изменения в конструкцию, комплектацию или технологию изготовления изделия, не ухудшающих качество и внешний вид изделия.

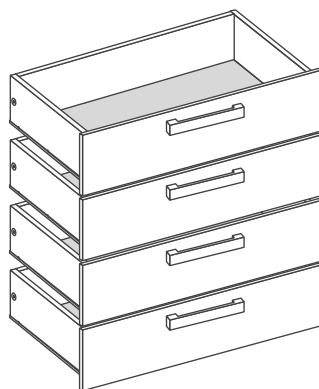
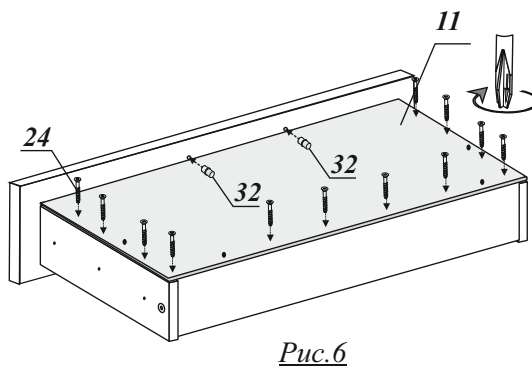
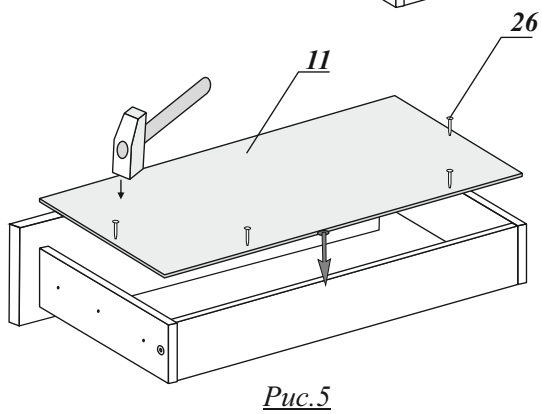
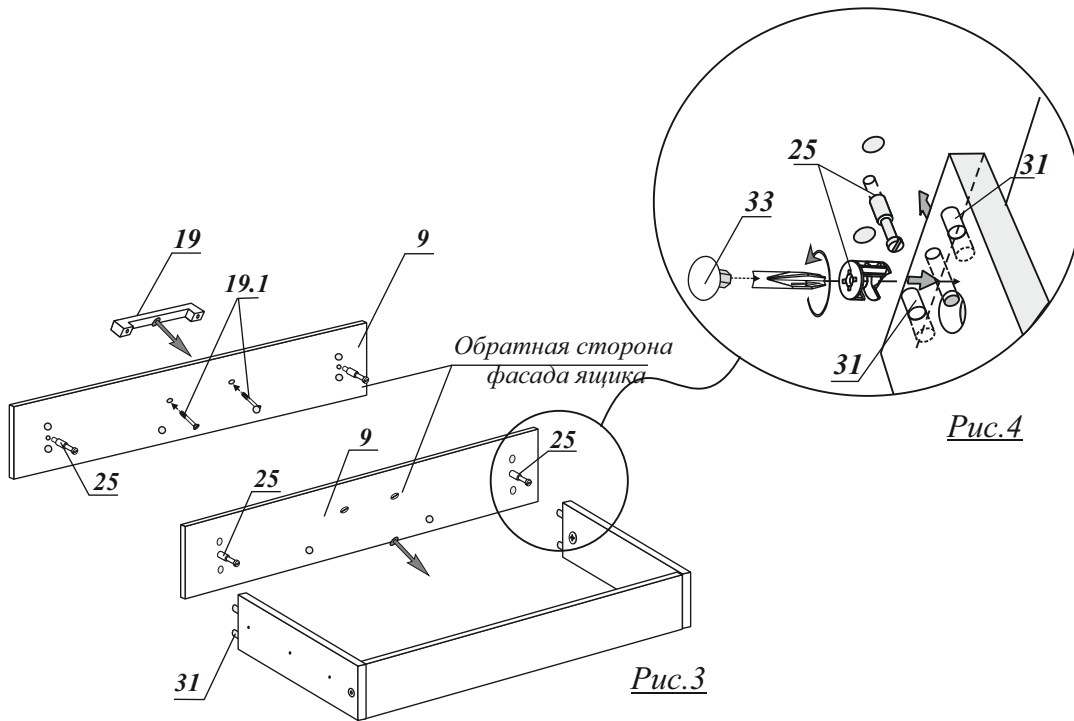
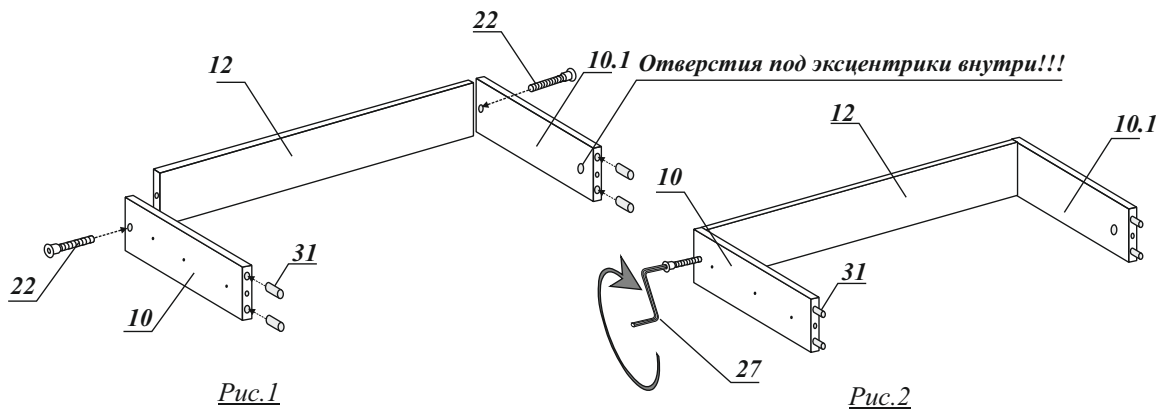


**Комплектация изделия КР Сириус 604
(список панелей)**

№	Наименование	Размер мм.	Кол-во шт.
1	Крышка	604x450	1шт
2	Задняя стенка	120x564	1шт
3	Неподвижный шарнир левый	123x416	1 шт.
3.1	Неподвижный шарнир правый	123x416	1 шт.
4	Подвижный шарнир левый	360x80	1шт
4.1	Подвижный шарнир правый	360x80	1шт
5	Раскладная крышка	558x246	1шт
6	Боковая панель (левая)	800x428	1шт
6.1	Боковая панель (правая)	800x428	1шт
7	Цоколь	80x563	1шт.
8	Задняя стенка(сборная,ДВП)	339x572	2шт.
9	Фасад (ЛДСП или МДФ)	176x592	4шт.
10	Боковая стенка выдвижного ящика (левая)	100x400	4шт.
10.1	Боковая стенка выдвижного ящика (правая)	100x400	4шт.
11	Дно выдвижного ящика(ДВП)	535x398	4шт.
12	Задняя стенка выдвижного ящика	100x505	4шт.
13	Планка стягивающая(задняя , с пазом)	76x563	1шт.

Комплект фурнитуры для Комода Сириус 604

<p>17</p>  <p>Пластиковый уголок 4 шт.</p>	<p>18</p>  <p>Шариковые направляющие L=350мм 4 компл.</p>	<p>19</p>  <p>Ручка 4 шт.</p>	<p>19.1</p>  <p>Шуруп 4x30 крепить ручку 8 шт.</p>	<p>20</p>  <p>Брус соединительный для задней стенки L=500мм 1 шт.</p>	<p>21</p>  <p>Подпятник 4шт</p>
<p>22</p>  <p>Евровинт 7x50 27 шт</p>	<p>24</p>  <p>Шурупы 3,5x16 110шт.</p>	<p>25</p>  <p>Эксцентрик 8 шт.</p>	<p>26</p>  <p>Гвоздь 1,6x16 40 шт.</p>	<p>27</p>  <p>Ключ шестигранный 1 шт.</p>	<p>28</p>  <p>Заглушка евр. 14 шт.</p>
<p>29</p>  <p>Ось с шайбой 2 компл.</p>	<p>30</p>  <p>Уголок-держатель задней стенки 6 шт.</p>	<p>31</p>  <p>Шкант 8x30 18 шт</p>	<p>32</p>  <p>Полкодержатель 8 шт.</p>	<p>33</p>  <p>Заглушка эксцентрика 8 шт.</p>	<p>34</p>  <p>Шайба металлическая для механизма фиксации 2шт.</p>
<p>35</p>  <p>Дюбель 6x40 1шт.</p>	<p>36</p>  <p>Крепежная лента l=150мм 1шт.</p>	<p>37</p>  <p>Шурупы 4x35 1 шт.</p>			



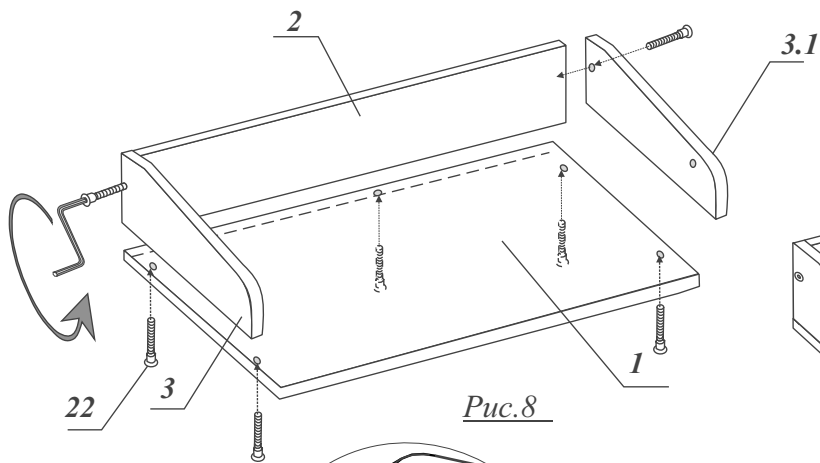


Рис.8

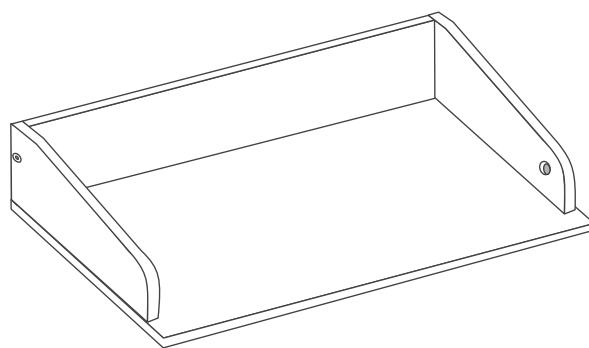


Рис.9

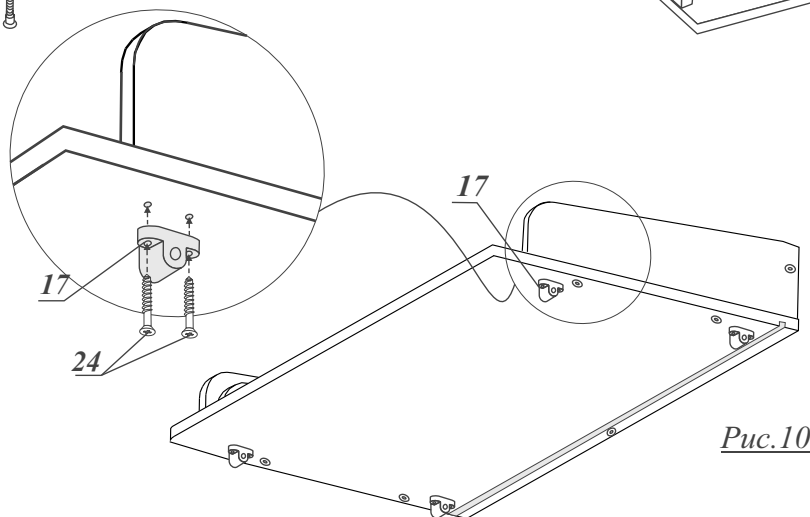


Рис.10

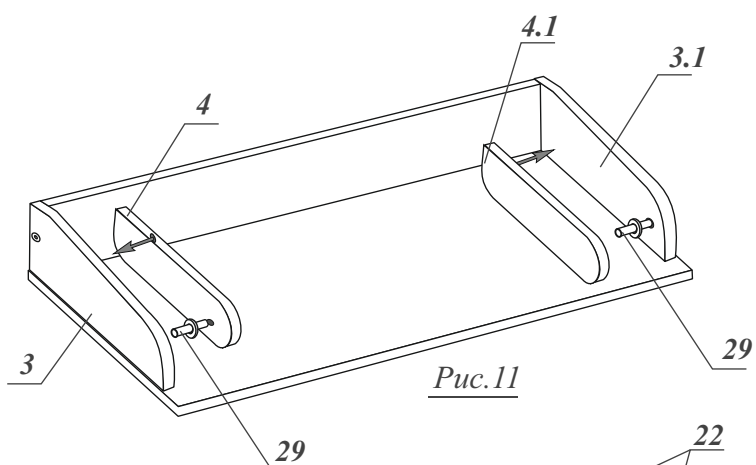


Рис.11

ВНИМАНИЕ!!!!

Обязательно соблюдать порядок сборки т.е. - сначала крепить уголки №17 к крышке, а затем собранную крышку евровинтами №22 к бокам посредством уголков

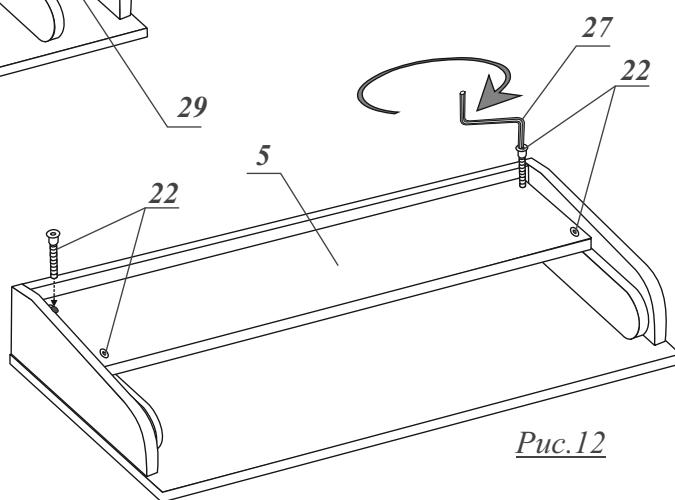


Рис.12

Полпути пройдено! ☺ Можно немного отвлечься на нашу группу ВК: <https://vk.com/atonmebel...> Ну что, идём дальше?

Шариковые направляющие п.18(8шт.) разобрать на составляющие п.18.1 и п.18.2 с помощью нажатия на стопор.

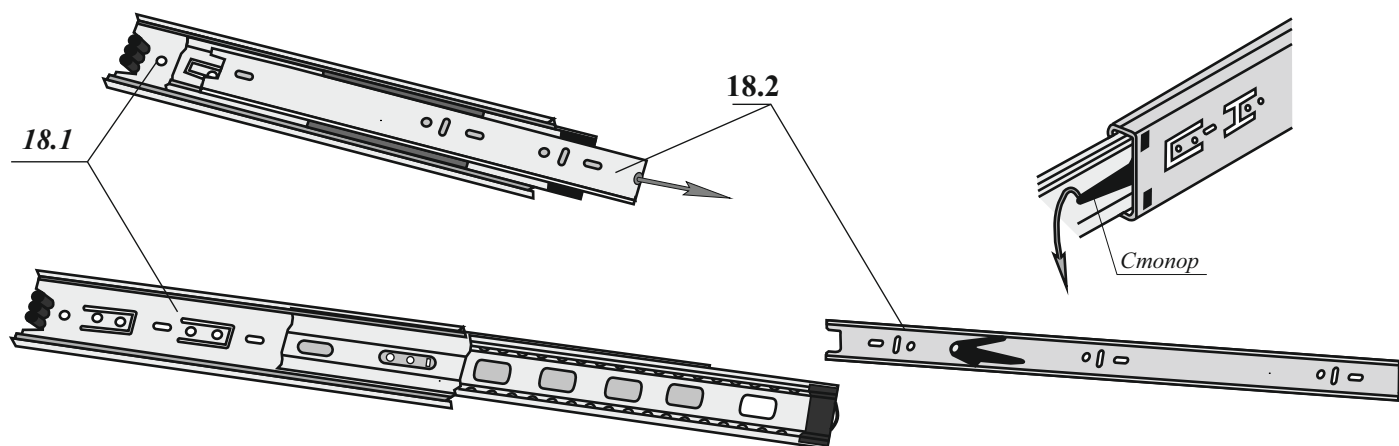


Рис.13

- п.18.2 (4шт) крепить на боковые стенки ящика п.10, соединив необходимые отверстия направляющих с наколками;
- п.18.2 (4шт) крепить на боковые стенки ящика п.10.1, соединив необходимые отверстия направляющих с наколками;

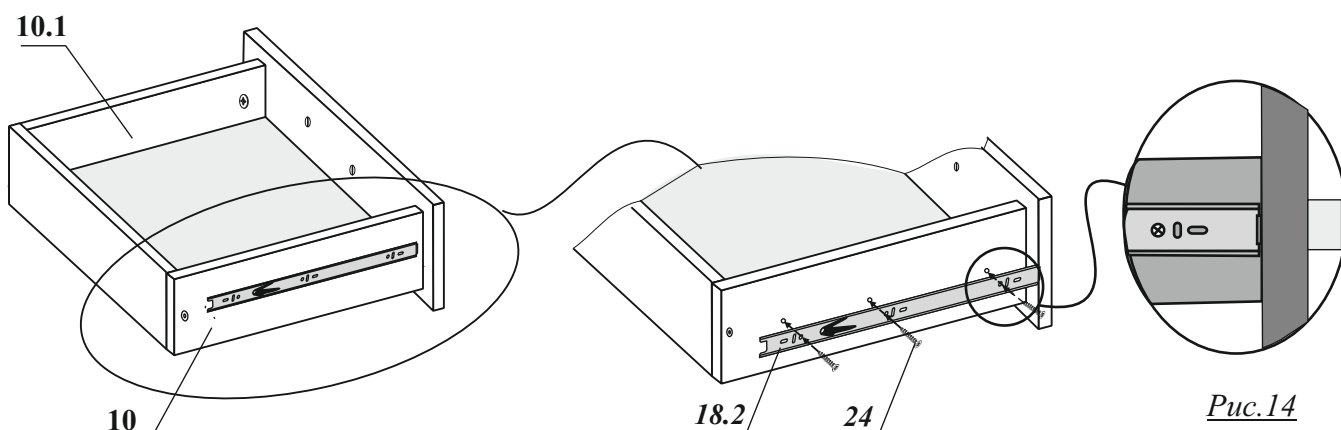


Рис.14

При несовпадении отверстий направляющих и наколок на боковых стенках ящиков изделия, произвести сборку данных узлов таким образом, как показано на рисунках.

1.Провести линию карандашом на боковых стенках ящиков (левых(поз.10)-4шт. и правых(поз.10.1)-4шт.), соединив существующие накладки.

При этом расстояние от нижней кромки боковых стенок ящиков до линии должно быть одинаковым. (см. рис.15).

2.Приложить направляющую к каждой боковой стенке ящика так, чтобы центры отверстий направляющей совпали с линией на боковой стенке ящика, выдержав размеры, показанные на рис.16.

3.Крепить направляющую к каждой боковой стенке ящика шурупами 3,5x16-3шт. (см. рис.16)

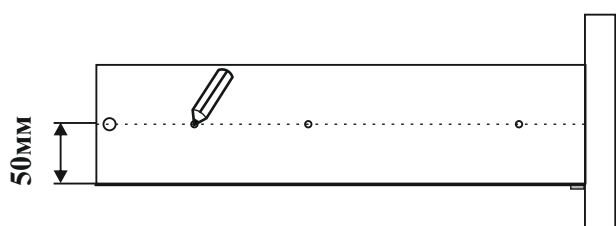


Рис.15

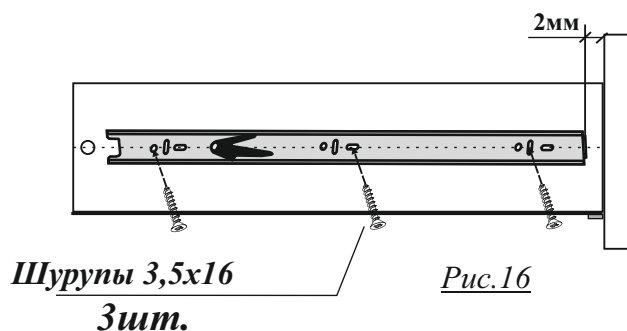


Рис.16

- п.18.1 (4шт) крепить на боковые панели комода п.б, соединив необходимые отверстия направляющих с наконечниками;
- п.18.1 (4шт) крепить на боковые панели комода п.б.1, соединив необходимые отверстия направляющих с наконечниками;

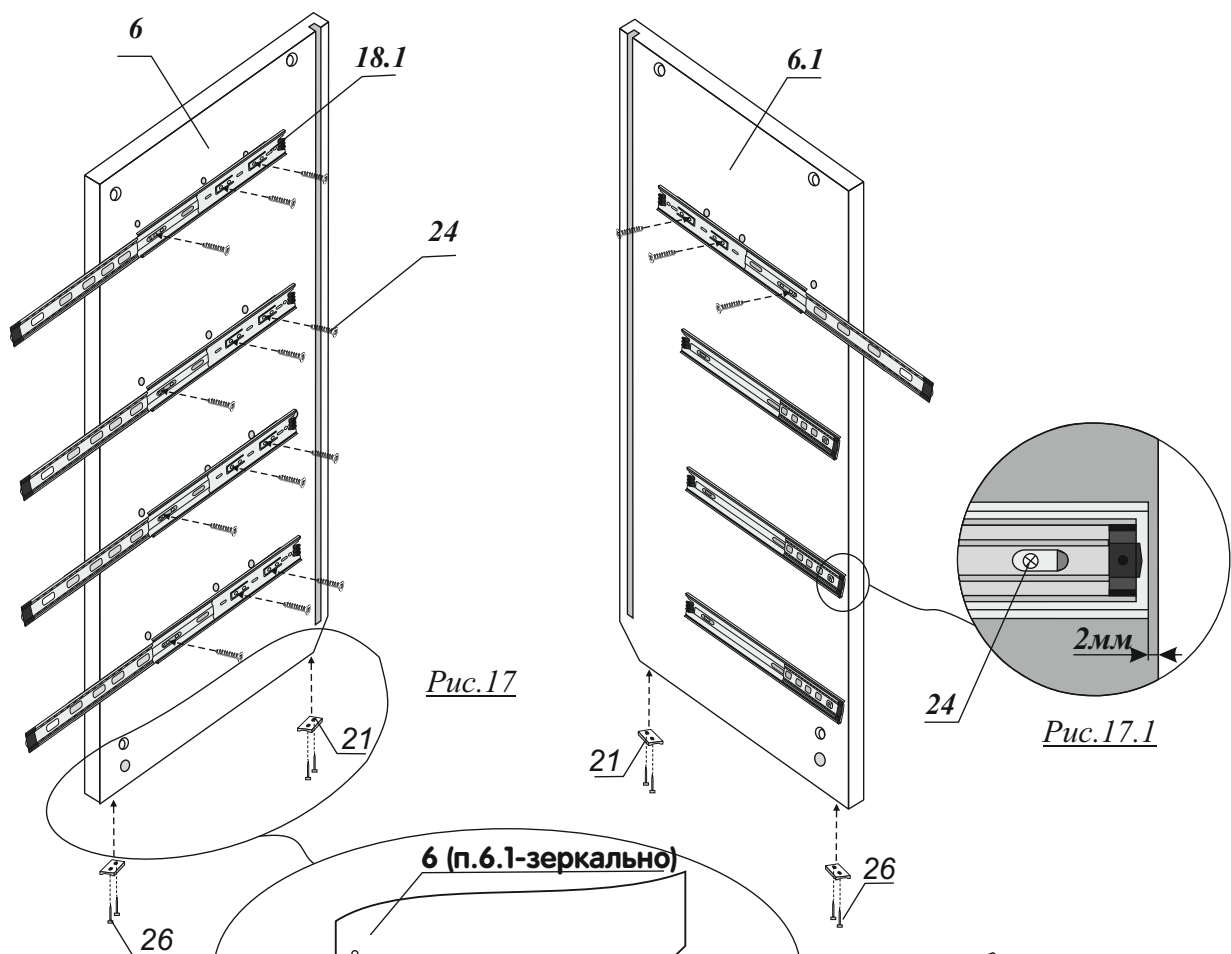


Рис.17

Рис.17.1

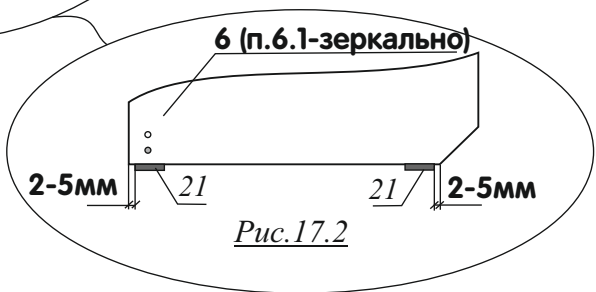


Рис.17.2

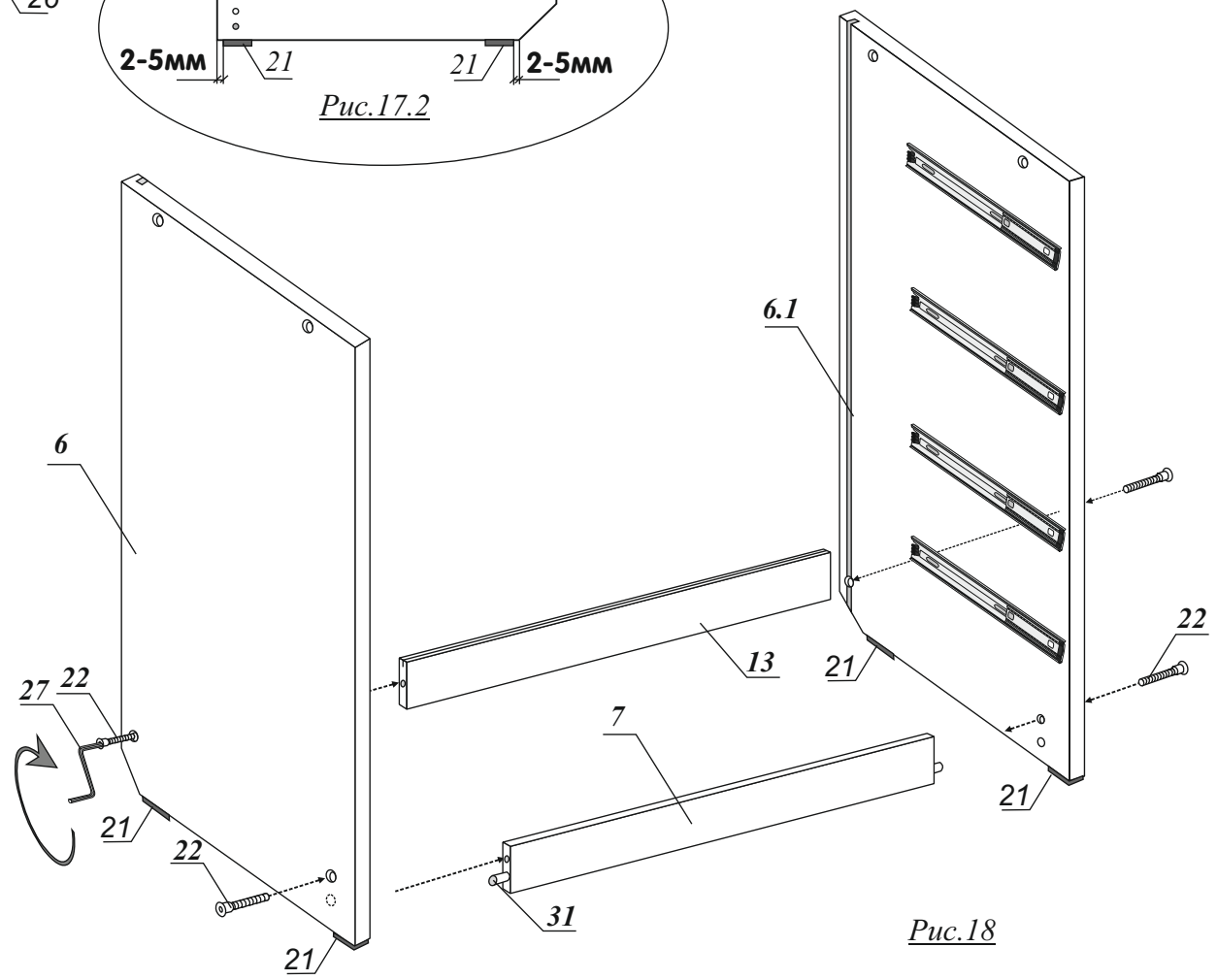


Рис.18

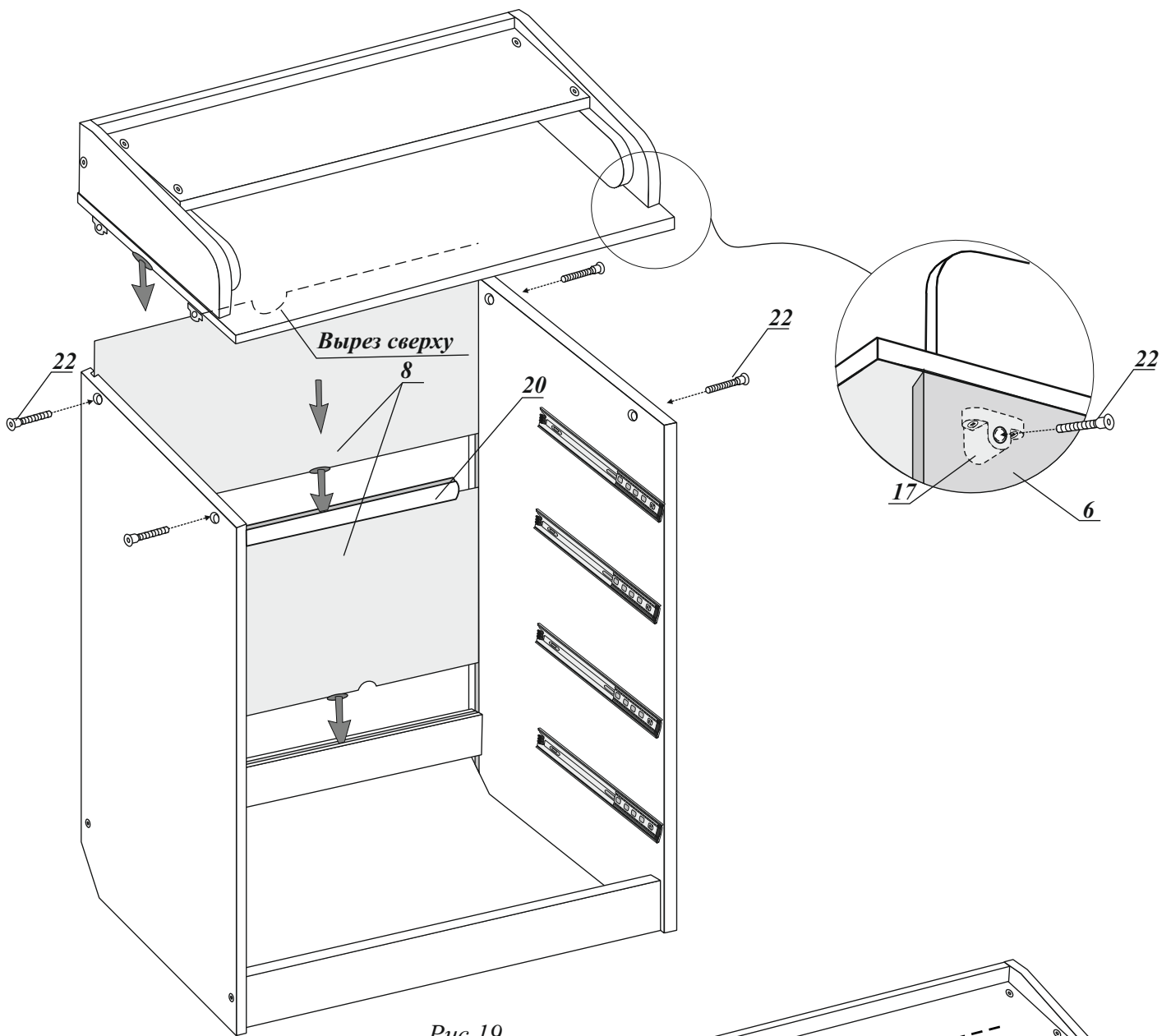


Рис.19

ВНИМАНИЕ!!!!

Задняя стенка закрепляется 6-ю уголками
ИЗНУТРИ! (комода)

Установка уголков обеспечивает необходимую
жёсткость и устойчивость конструкции.
Их отсутствие **НЕДОПУСТИМО!**

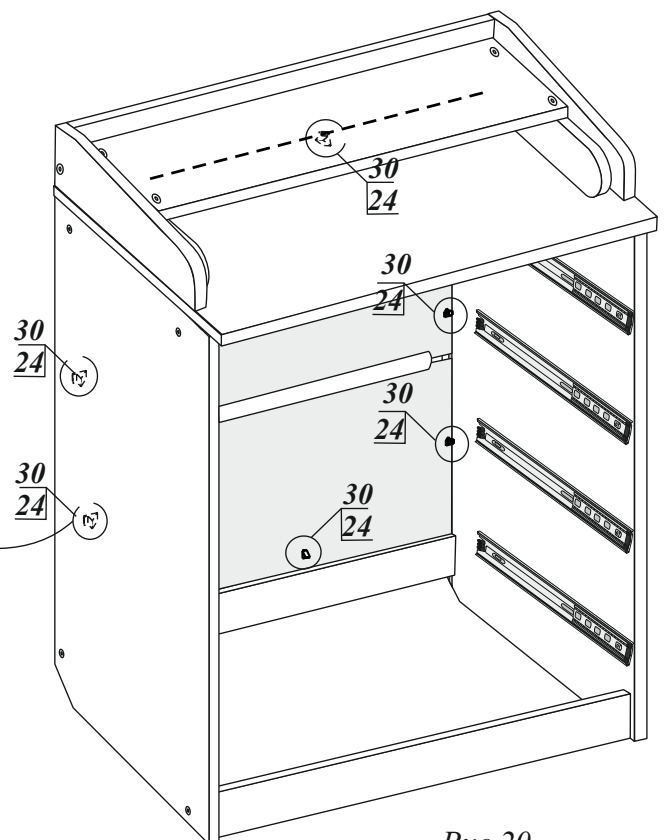
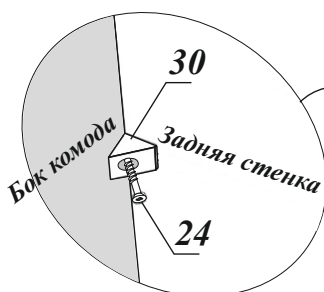


Рис.20

**Во избежание опрокидывания комода-
обязательное крепление комода к стене!!!**

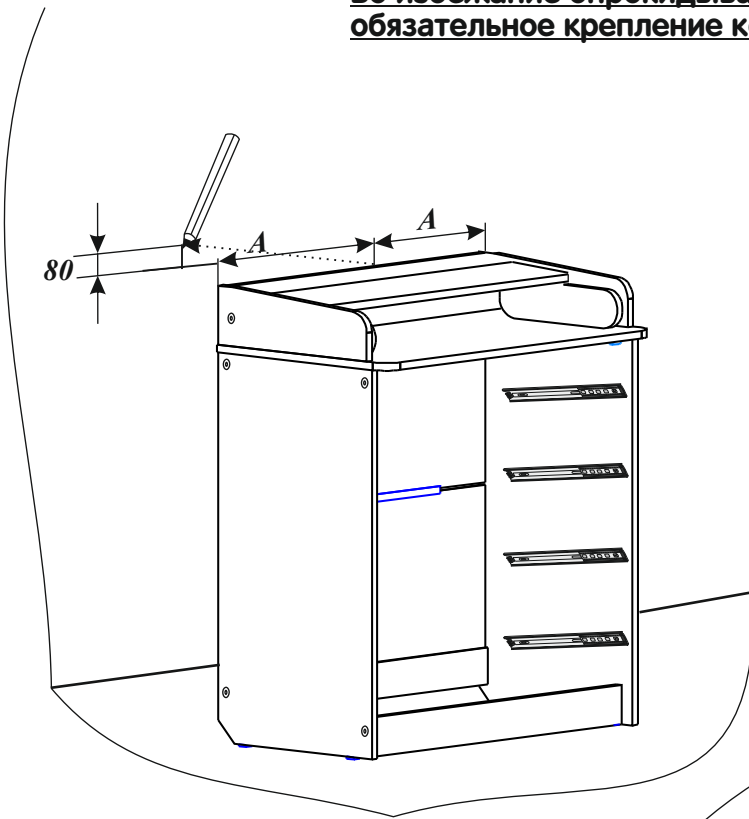


Рис.21

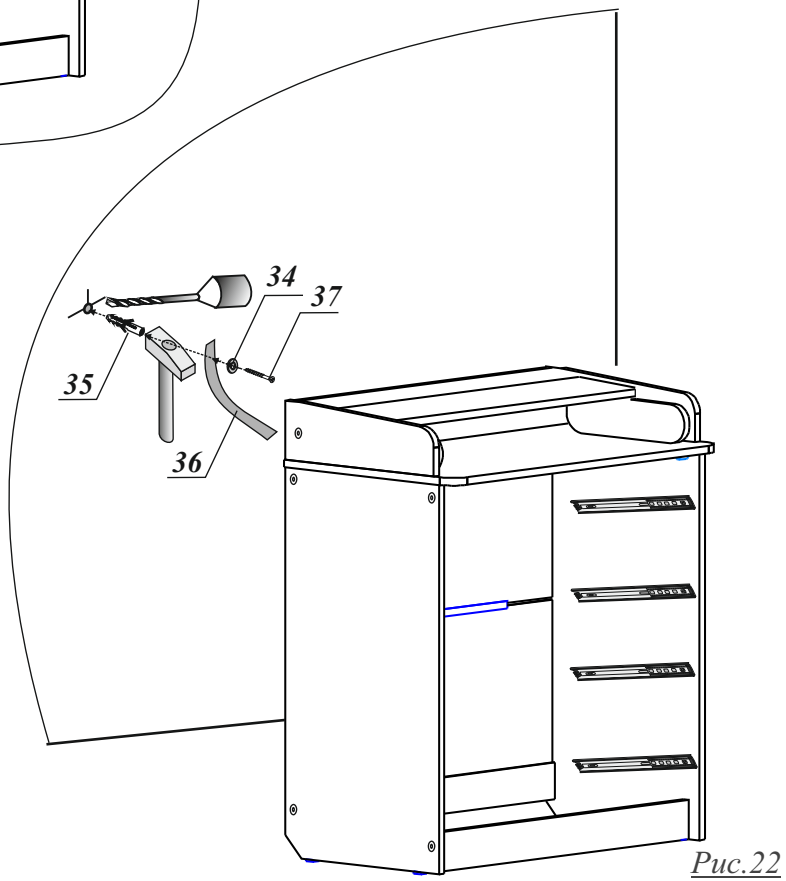


Рис.22

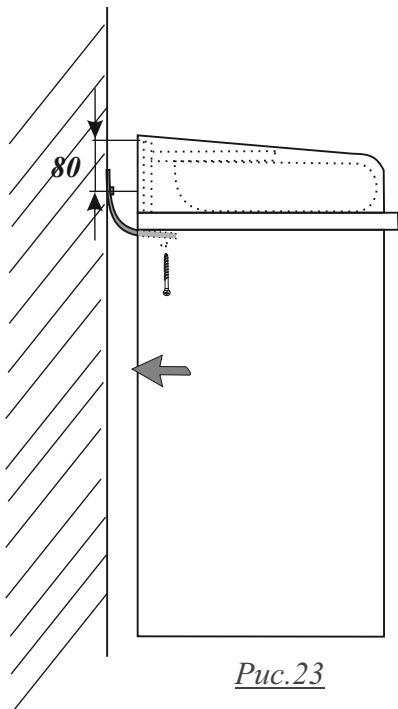


Рис.23

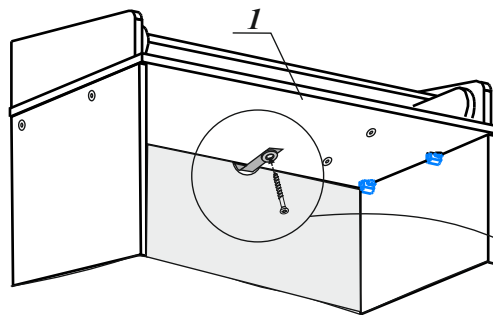


Рис.24

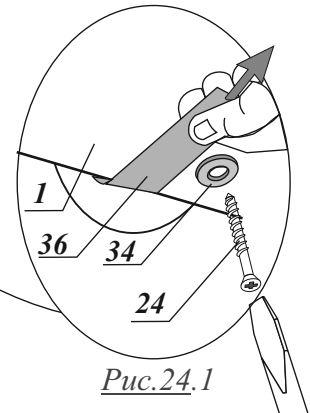


Рис.24.1

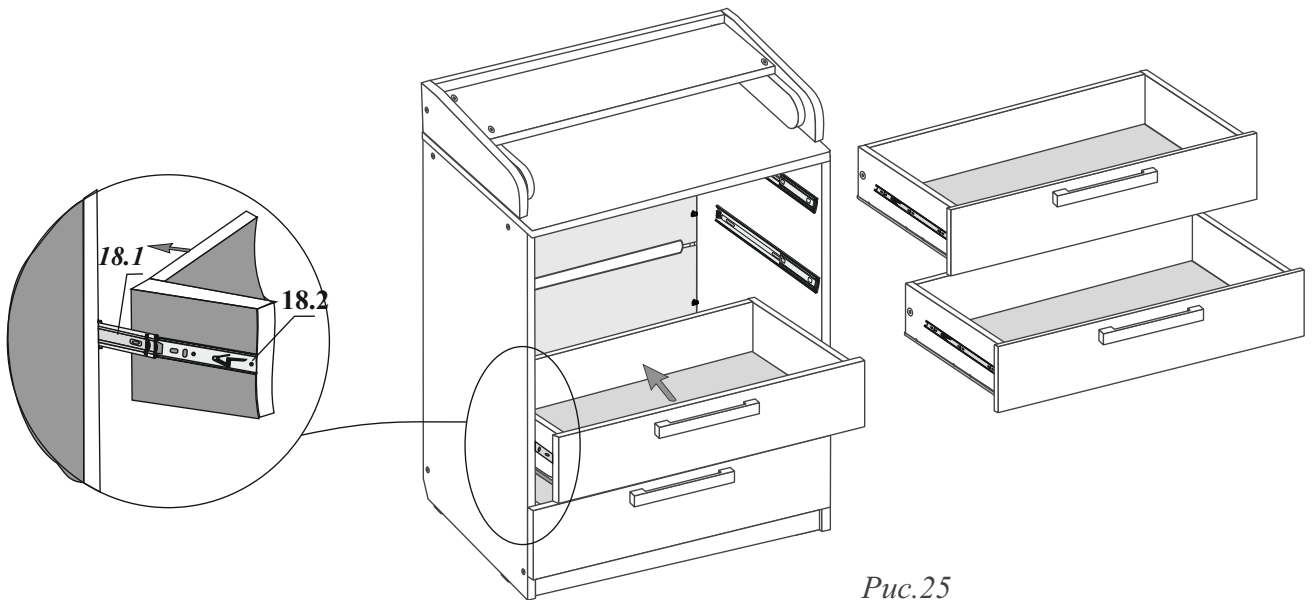


Рис.25

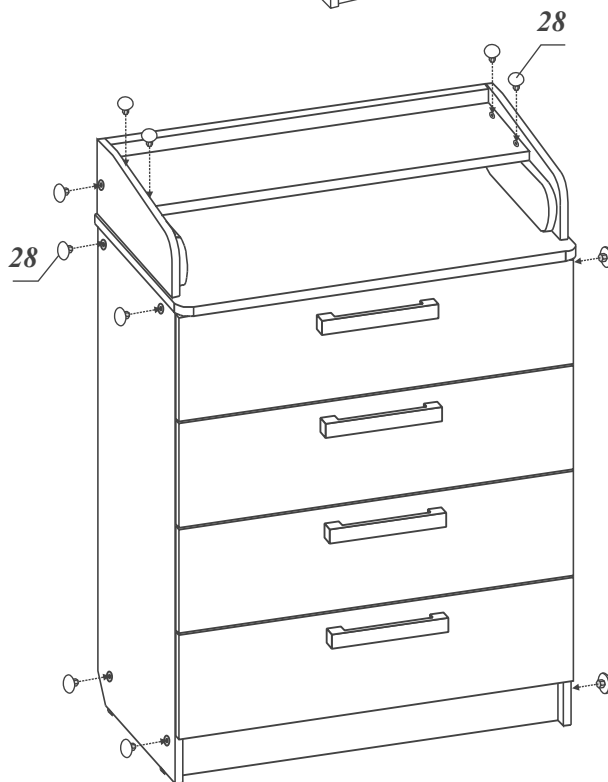


Рис.26

Вы справились, вы молодец!

Если возникли какие-то **претензии по качеству или комплектации** – не расстраивайтесь! Вы можете **обратиться в магазин, где приобрели комод**, для решения проблемы. В некоторых случаях потребуются фотографии. Если подтвердится, что возникшие проблемы не связаны с транспортировкой и сборкой изделия, магазин либо сам предоставит вам необходимые запчасти, либо запросит у нас, и мы обязательно вышлем все необходимое.

Также, просим перед тем как выкидывать упаковку, **сфотографировать этикетку**, либо записать дату изготовления с неё. Мы можем запросить эти данные для выявления причин возникновения ошибки и дальнейшего её недопущения.

Спасибо за выбор нашей продукции!
Пишите нам на info@aton-mebel.com или в нашей группе ВКонтакте.