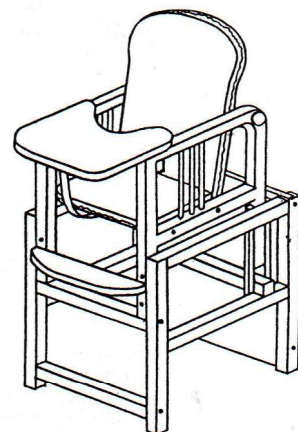
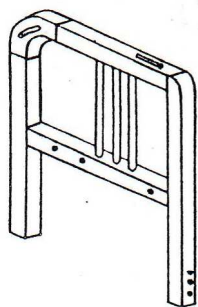


СТУЛ ДЕТСКИЙ ТРАНСФОРМИРУЕМЫЙ

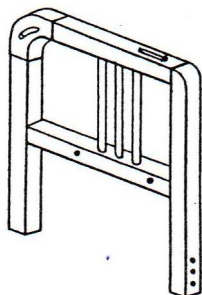
ЕАС



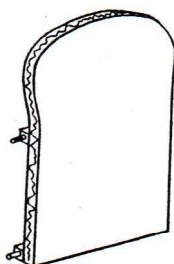
СПИСОК ЭЛЕМЕНТОВ



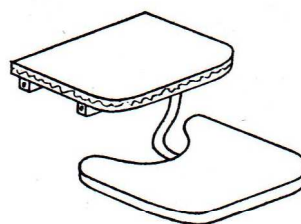
А x 1



Б x 1



В x 1



Г x 1



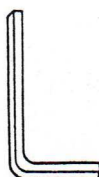
Д x 1



Е x 12



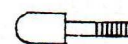
Ж x 4



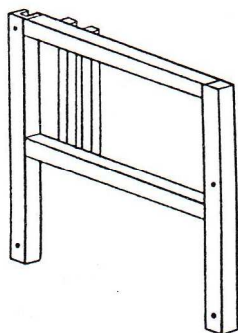
З x 1



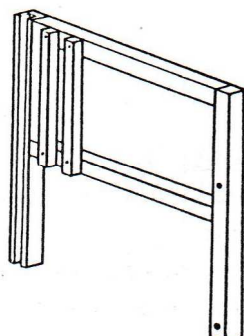
И x 2



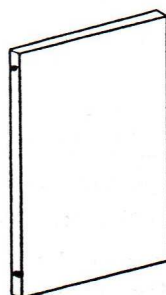
К x 2



М x 1



Н x 1



О x 1

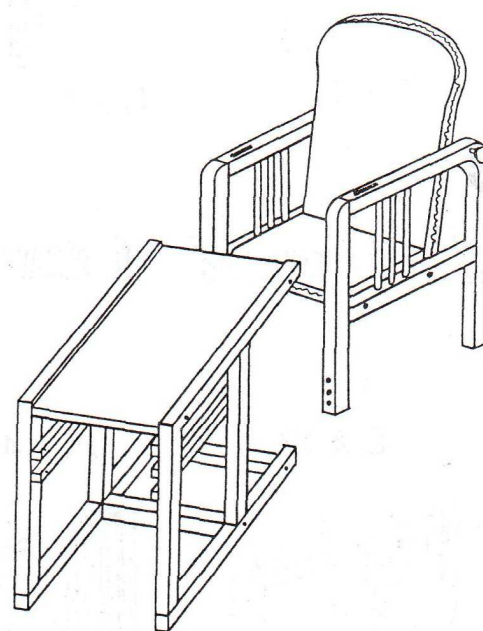
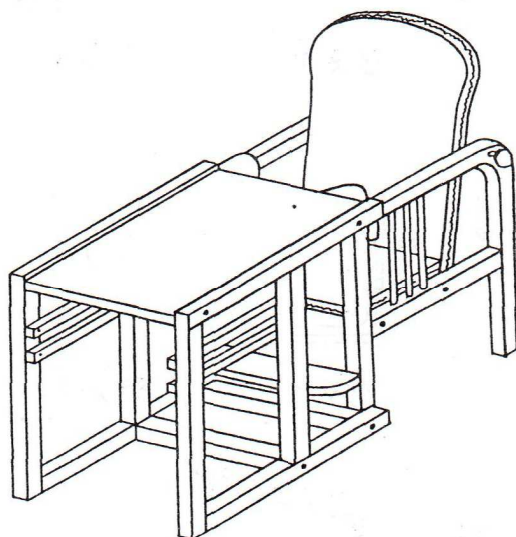
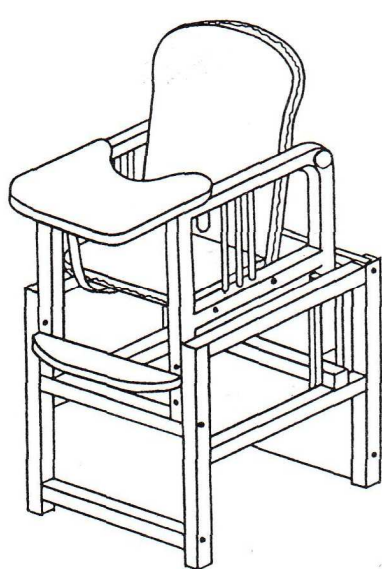
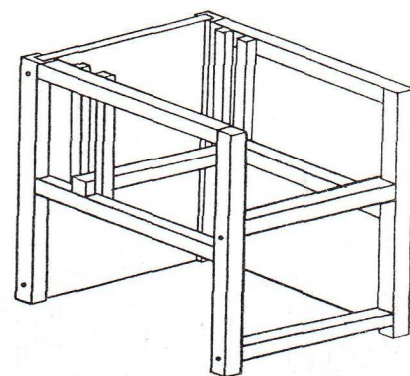
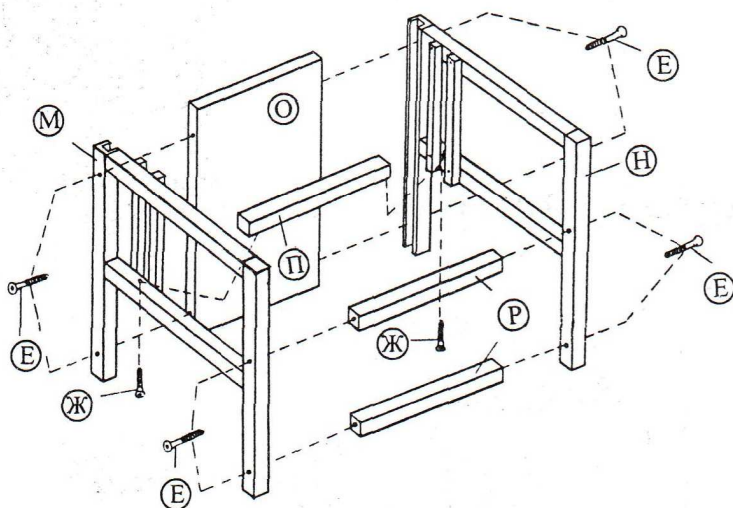
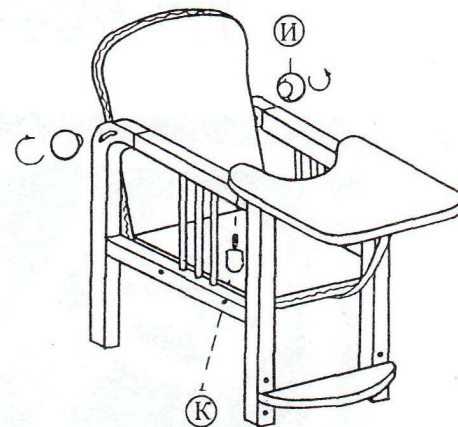
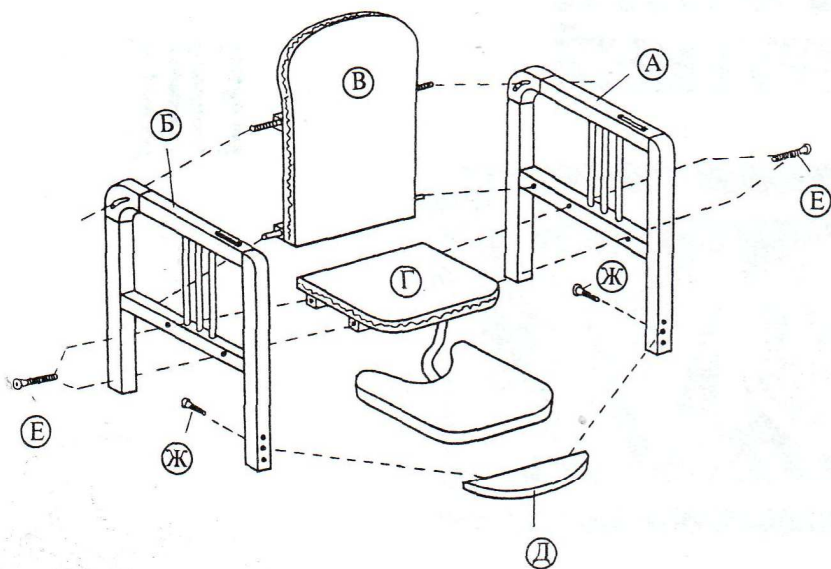


П x 1



Р x 2

ИНСТРУКЦИЯ СБОРКИ



ИНСТРУКЦИЯ ПО ИСПОЛЬЗОВАНИЮ

1. Не оставлять ребенка без присмотра, когда стул используется как стульчик высокий.
2. Проверять, имеет ли ребенок страховочную ленту между ножками.
3. Стул, используемый как стульчик высокий, может применяться для детей в возрасте от 6 до 36 месяцев.
4. После демонтажа доски или дугообразного бруска стул не может использоваться как стульчик высокий.
5. Во время эксплуатации стульчика следует периодически проверять, не наступило ли ослабление винтовых соединений. В случае ослабления винты следует дотянуть до упора.