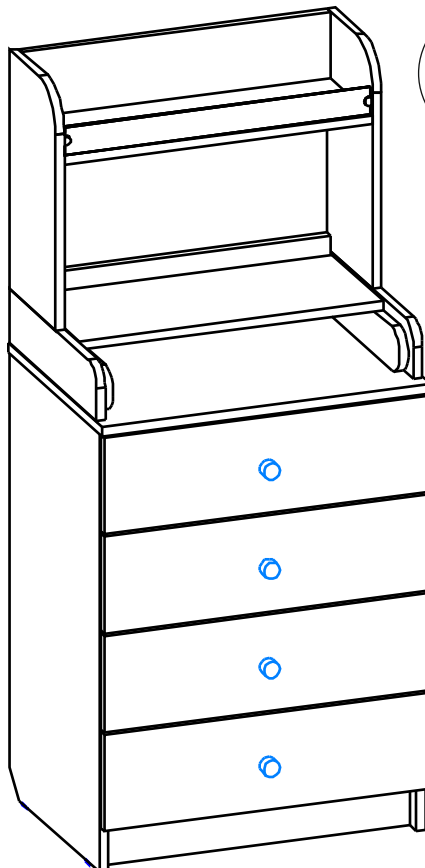


Комод раскладной Сириус 604 Полка



Техническое описание:

Ш. Гл. В.

Габариты: 602x452/697x1353

Поверхность для пеленания 524x678

Комод раскладной имеет современную форму, изготавливается из ламинированной ДСП. Раскладная крышка комода увеличивает поверхность для пеленания. Комод оборудован 4-мя выдвижными ящиками.

Предприятие - изготовитель оставляет за собой право без предварительного уведомления покупателя вносить изменения в конструкцию, комплектацию или технологию изготовления изделия, не ухудшающих качество и внешний вид изделия.





Правила хранения, эксплуатации и ухода за изделием.

Сохранность мебели и срок её службы зависит не только от материалов, но и от правильного ухода за мебелью в процессе её эксплуатации. Поэтому, несмотря на качество предлагаемой продукции, рекомендуем соблюдать следующие правила:

– Необходимо помнить, что благоприятной средой для сохранения мебели является сухое проветриваемое помещение с температурой воздуха не ниже + 2*С и относительной влажностью 45-70%. Не рекомендуется ставить мебель в сыром помещении. Необходимо оберегать мебель от попадания большого количества воды, устанавливая на расстоянии не менее 50-70см от нагревательных приборов.

-При установке изделий мебели в непосредственной близости от нагревательных и отопительных приборов их поверхности во время эксплуатации должны быть защищены от нагрева. Температура нагрева элементов мебели не должна превышать +40 °С.

-При эксплуатации мебельной продукции необходимо исключить попадание воды и иных жидкостей на элементы изделий мебели, соприкасающиеся с полом.

– При попадании влаги на внутренние и внешние поверхности мебели необходимо протирать их сухой мягкой тканью до полного её удаления.

– Недопустимо попадание на поверхности растворителей (спирт, ацетон, бензин и др.).

– При попадании пыли на внутренние поверхности мебели необходимо удалить её пылесосом или устройством его заменяющим, протирать их сухой мягкой тканью. Для освежения поверхностей мебели применять специальные составы (полироли) для чистки мебели.

– Не следует ставить на мебель горячие предметы без теплоизоляционной прокладки.

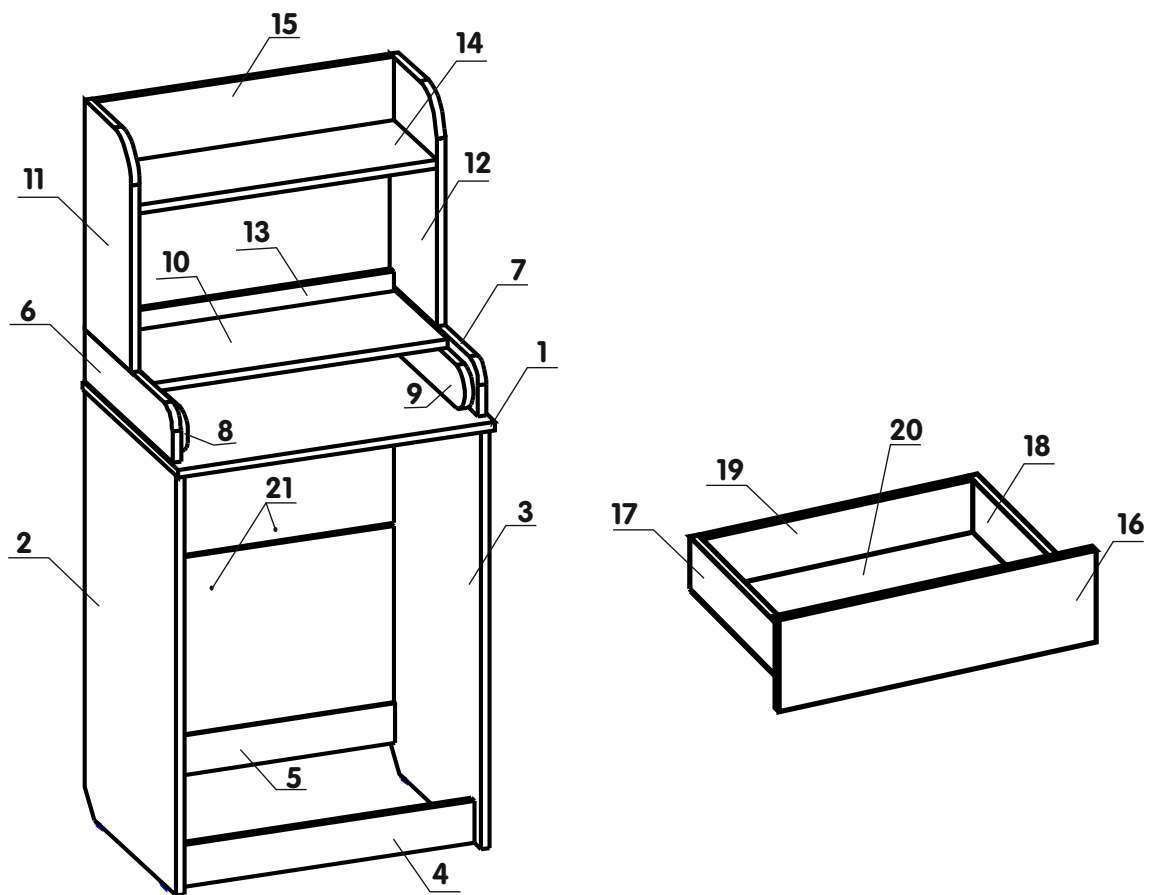
– Любые поверхности мебели необходимо беречь от ударов твёрдыми предметами во избежание появления царапин, вмятин, трещин.

– При ослаблении крепёжной фурнитуры в процессе эксплуатации мебели следует периодически подтянуть винты, шурупы и т. п.

-Допустимая распределительная нагрузка на один выдвижной ящик комода - 10 кг

При соблюдении правил хранения, транспортировки и эксплуатации гарантийный срок использования мебели 12 месяцев с момента продажи (срок службы 10 лет).


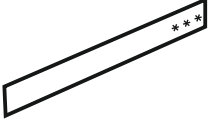
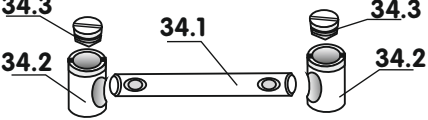
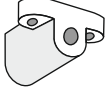

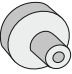
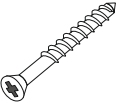

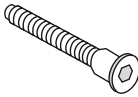
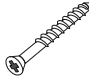
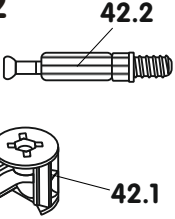
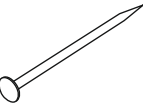
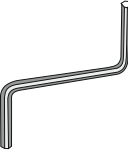

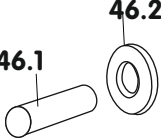
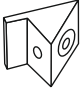

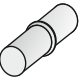
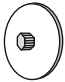


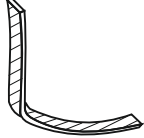
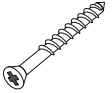
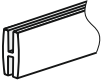
За механические повреждения, возникшие при транспортировке или неправильном хранении предприятие-изготовитель ответственности не несёт.



Комплектация изделия Комод "Сириус 604 Полка" (список панелей)

№	Наименование	Размер мм.	Кол-во шт.
1	Крышка	602x451	1 шт.
2	Боковая панель (левая)	800x429	1 шт.
3	Боковая панель (правая)	800x429	1 шт.
4	Цоколь	563x80	1 шт.
5	Планка стягивающая задняя с пазом	563x76	1 шт.
6	Шарнир неподвижный левый	415x98	1 шт.
7	Шарнир неподвижный правый	415x98	1 шт.
8	Шарнир подвижный левый	360x80	1 шт.
9	Шарнир подвижный правый	360x80	1 шт.
10	Крышка раскладная	558x246	1 шт.
11	Бок полки левый	435x220	1 шт.
12	Бок полки правый	435x220	1 шт.
13	Стенка задняя	564x126	1 шт.
14	Полка	564x219	1 шт.
15	Стенка задняя верхняя	564x120	1 шт.
16	Фасад ящика	593x176	4 шт.
17	Боковая стенка ящика левая	400x100	4 шт.
18	Боковая стенка ящика правая	400x100	4 шт.
19	Задняя стенка ящика	506x100	4 шт.
20	Дно ящика (ДВП)	535x398	4 шт.
21	Стенка задняя (ДВП)	572x339	2 шт.

Комплект фурнитуры для Комода "Сириус 604 Полка"

<p>32</p>  <p>Держатель стекла 2 шт.</p>	<p>33</p>  <p>Планка прозрачная L=556мм 1 шт.</p>	<p>34</p>  <p>Стяжка коническая двухсторонняя(в сборе) 2 компл.</p>		<p>35</p>  <p>Пластиковый уголок 4 шт.</p>	<p>36</p>  <p>Шариковые направляющие L=350мм 4 компл.</p>
<p>37</p>  <p>Ручка 4 шт.</p>	<p>38</p>  <p>Шуруп 4x30 крепить ручку 4 шт.</p>	<p>39</p>  <p>Подпятник 4шт</p>	<p>40</p>  <p>Евровинт 7x50 36 шт</p>	<p>41</p>  <p>Шурупы 3,5x16 113 шт.</p>	<p>42</p>  <p>Эксцентрик 8 шт.</p>
<p>43</p>  <p>Гвоздь 1,6x16 40 шт.</p>	<p>44</p>  <p>Ключ шестигранный 1 шт.</p>	<p>45</p>  <p>Заглушка евро. 22 шт.</p>	<p>46</p>  <p>Ось с шайбой 2компл.</p>	<p>47</p>  <p>Уголок-держатель задней стенки 6 шт.</p>	<p>48</p>  <p>Шкант 8x30 18 шт</p>
<p>49</p>  <p>Полкодержатель 8 шт.</p>	<p>50</p>  <p>Заглушка эксцентрика 8 шт.</p>	<p>51</p>  <p>Шайба металлическая для механизма фиксации 2шт.</p>	<p>52</p>  <p>Дюбель 6x40 1шт.</p>	<p>53</p>  <p>Крепежная лента l=150мм 1шт.</p>	<p>54</p>  <p>Шурупы 4x35 1 шт.</p>
<p>55</p>  <p>Брус соединительный для задней стенки L=500мм 1 шт.</p>					

Шариковые направляющие п.36 (4компл.-8шт.) разобрать на составляющие п.36.1 и п.36.2 с помощью нажатия на стопор.

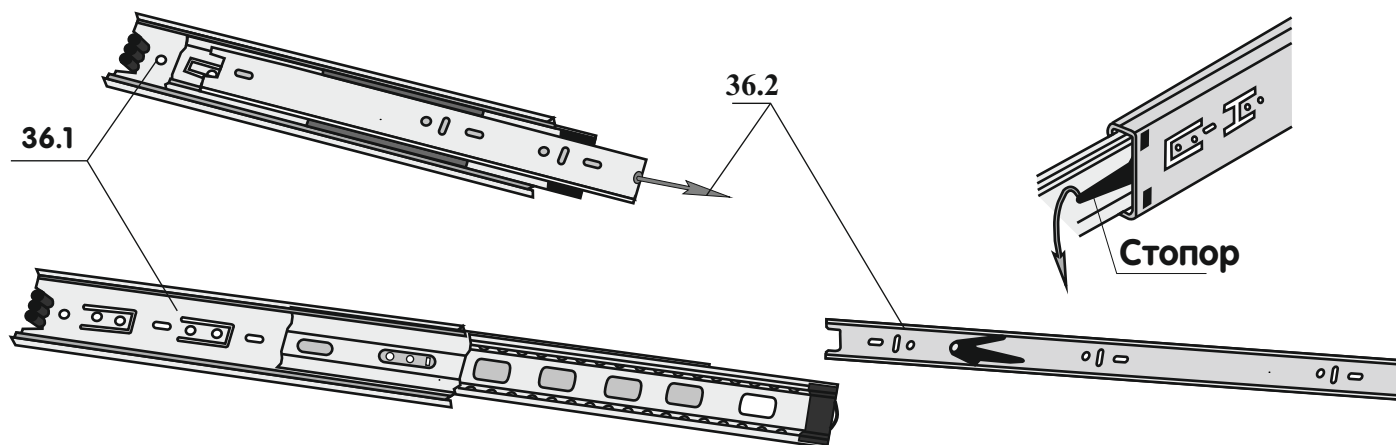


Рис.1

– поз.36.2 (4шт) крепить на боковые стенки ящика поз.17, шурупами поз.41, совмещая необходимые отверстия направляющих с наконечниками на деталях поз.17;

– поз.36.2 (4шт) крепить на боковые стенки ящика поз.18, шурупами поз.41, совмещая необходимые отверстия направляющих с наконечниками на деталях поз.18;

ВНИМАНИЕ!!!
Отверстия под эксцентрики и наконечники под направляющие находятся с разных сторон детали!!!

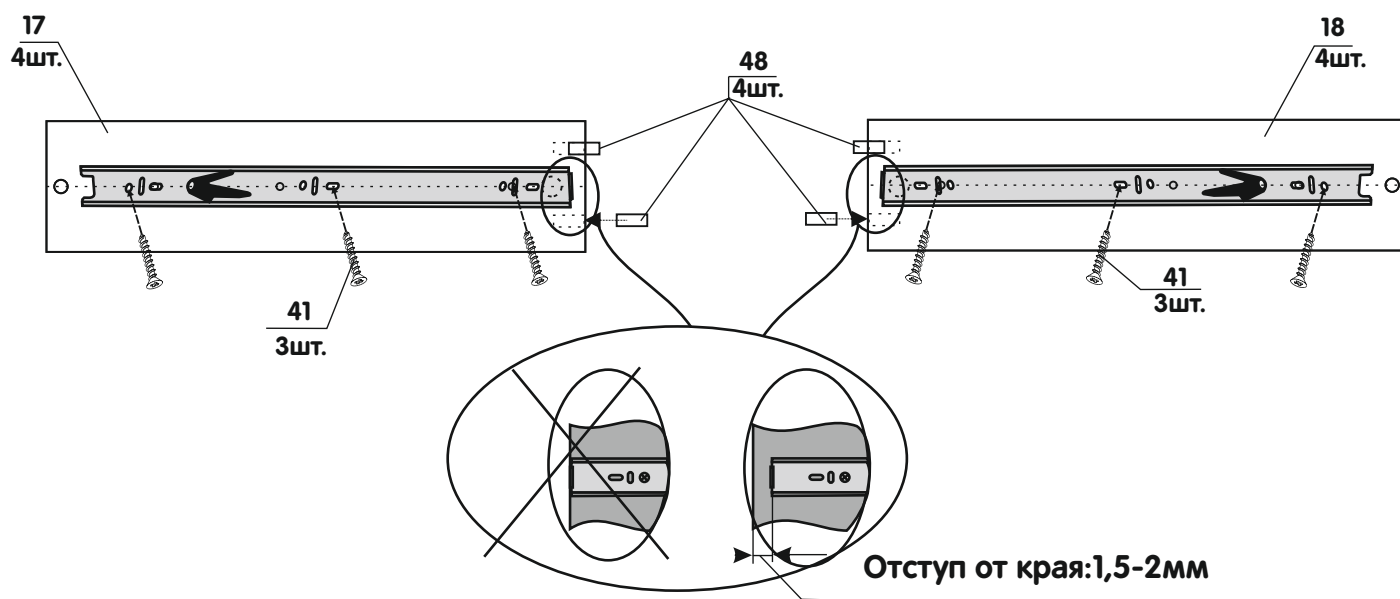


Рис.2

При несовпадении отверстий направляющих поз.36.2 и наколок на боковых стенках ящиков изделия, произвести сборку данных узлов таким образом, как показано на рисунках .

1.Провести линию карандашом по линейке на боковых стенках ящиков (левых(поз.17-4шт.) и правых(поз.18-4шт.), соединив существующие накладки.

При этом расстояние от нижней кромки боковых стенок ящиков до линии должно быть одинаковым. (см. рис.3).

2.Приложить направляющую к каждой боковой стенке ящика так, чтобы центры отверстий направляющей совпали с линией на боковой стенке ящика, выдержав размеры, показанные на рис.4.

3.Крепить направляющую к каждой боковой стенке ящика шурупами 3,5х16-3шт. (см. рис.4).Отступить от переднего края 1,5-2мм , разметить и накернить соответствующие отверстия.

ВНИМАНИЕ!!!
Отверстия под эксцентрики и накладки под направляющие находятся с разных сторон детали!!!

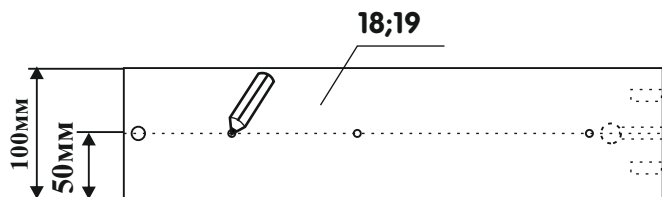
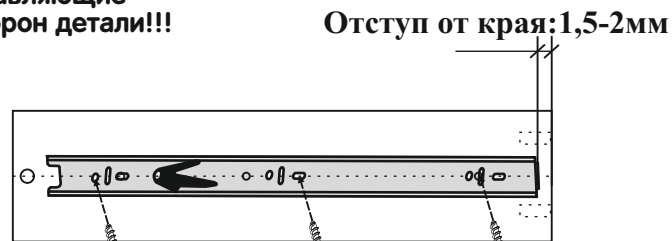


Рис.3



Шурупы 3,5х16

3шт.

Рис.4

ВНИМАНИЕ!!!
шуруп не должен попасть в отверстие под фиксатор эксцентриковой стяжки

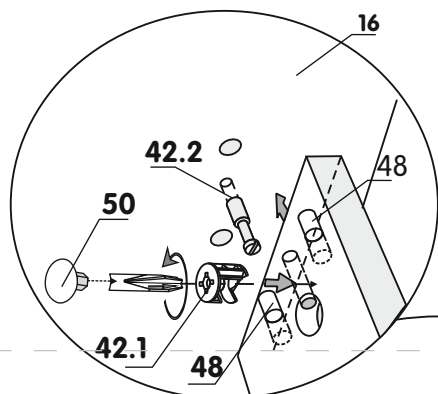


Рис.5.1

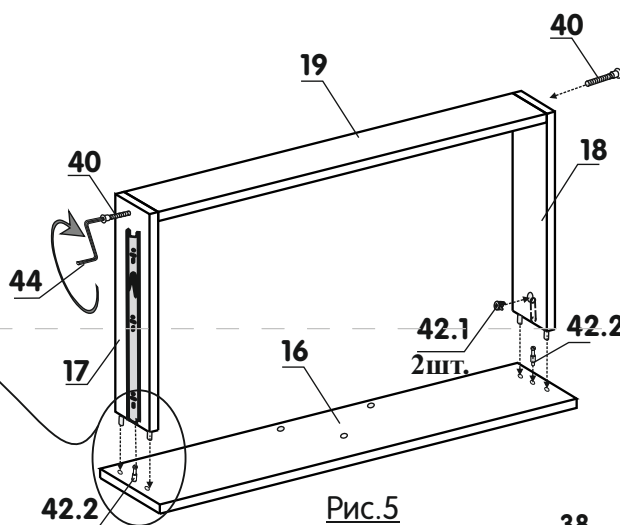
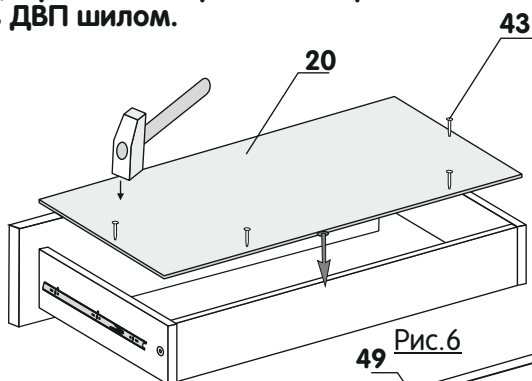


Рис.5

Перед тем, как забивать гвозди, допускается кернить отверстия в ДВП шилом.



Перед тем, как вкручивать шурупы, необходимо выровнять диагонали "а" и обеспечить перпендикулярность между деталями ящика.

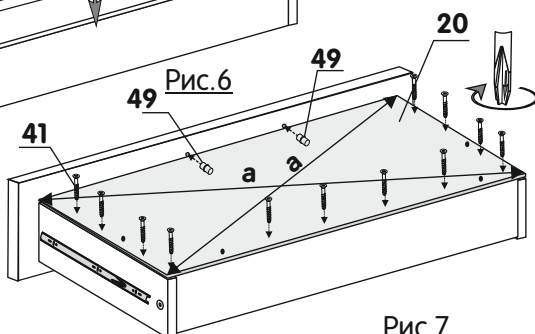


Рис.7

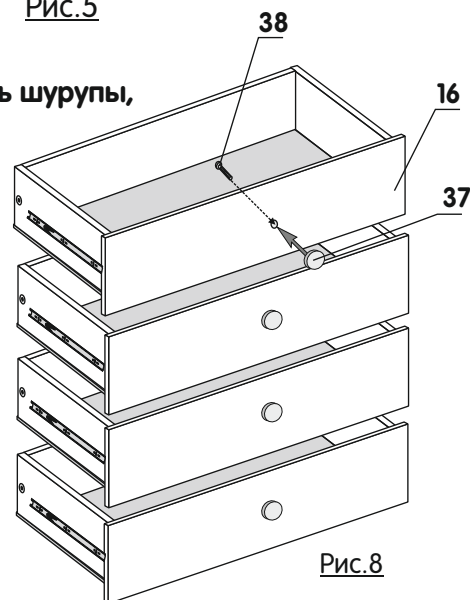


Рис.8

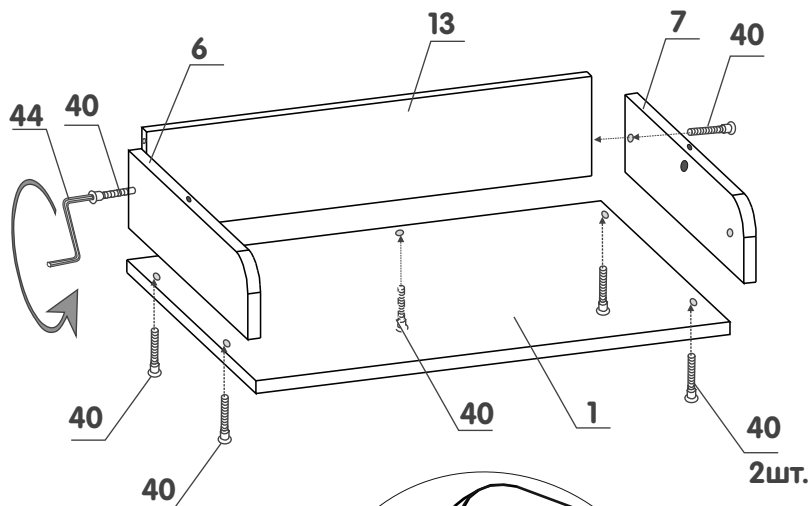


Рис.9

ВНИМАНИЕ!!!

Обязательно соблюдать порядок сборки
Т.е. - сначала крепить уголки №35 к крышке, а затем собранную крышку евроинтами №40 к бокам посредством уголков

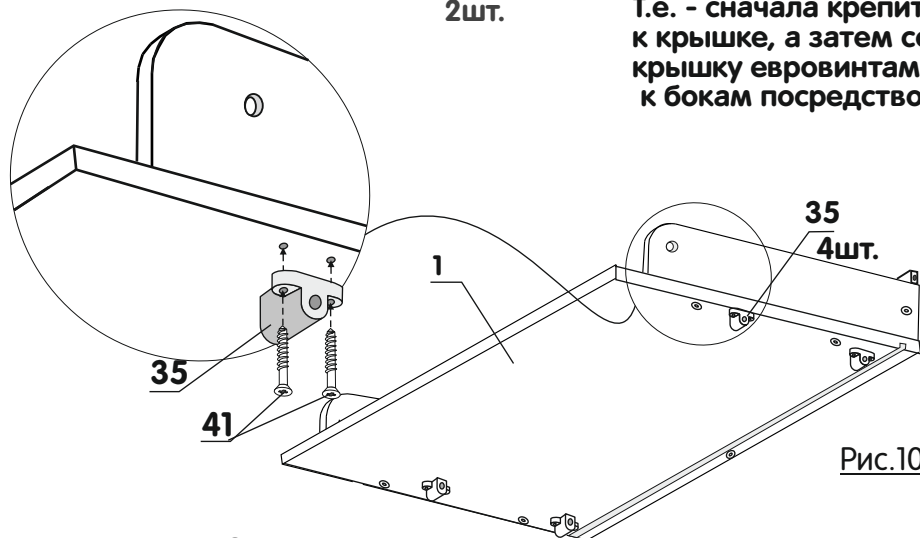


Рис.10

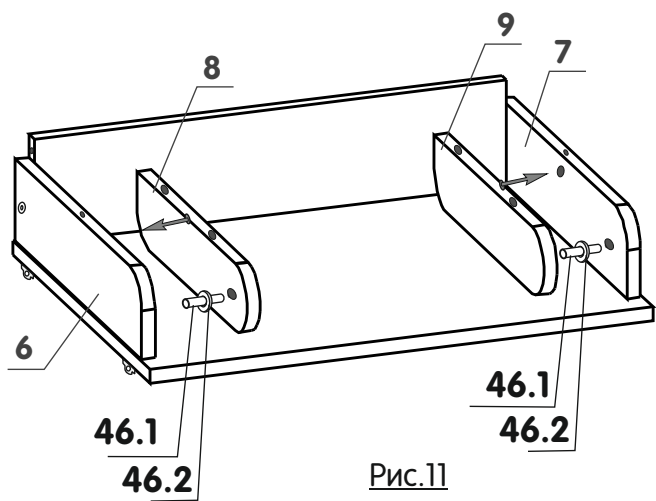


Рис.11

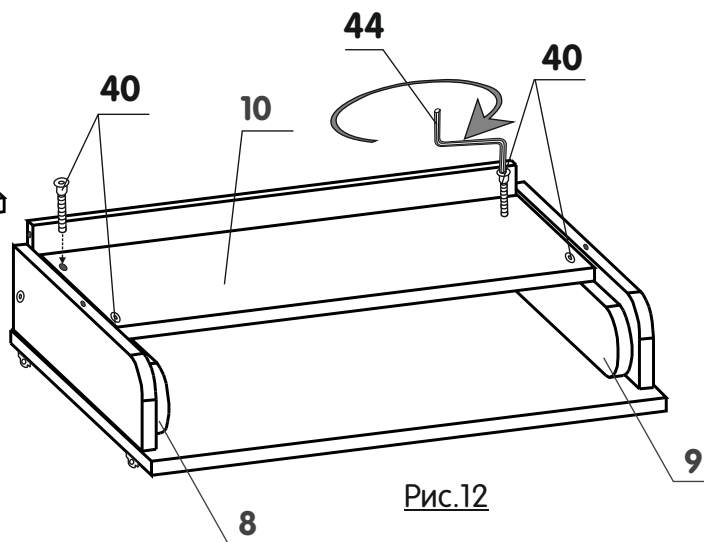
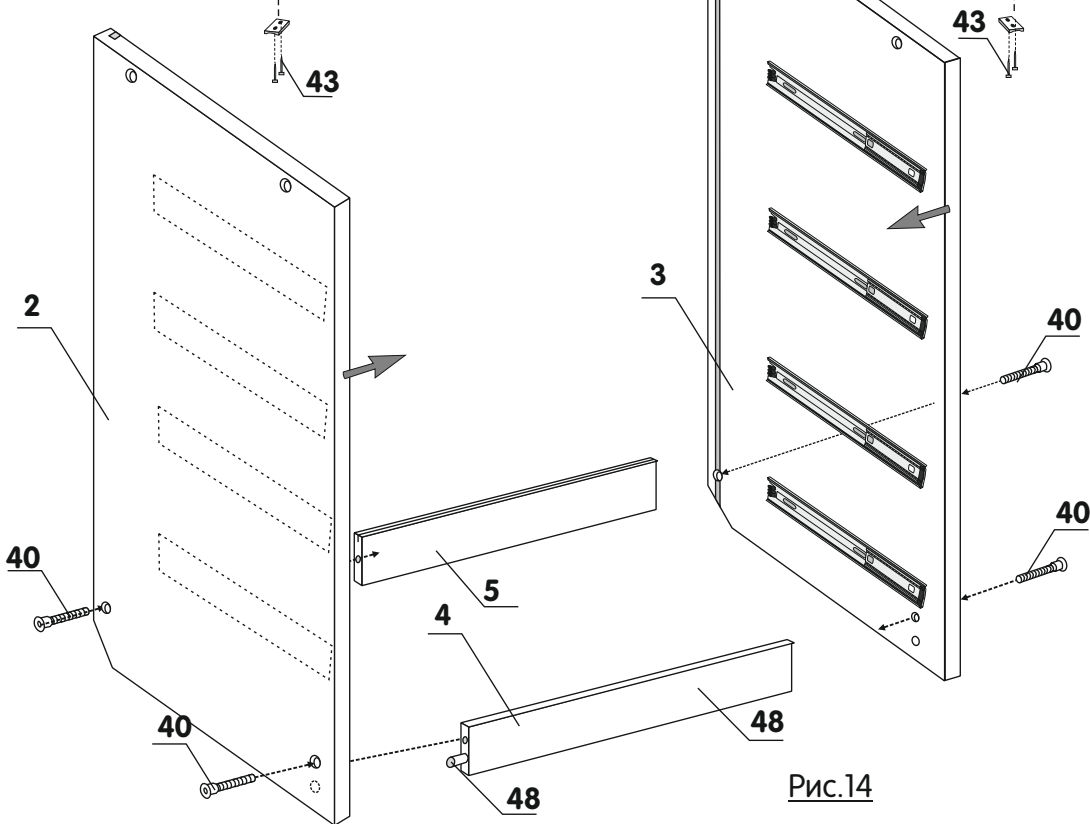
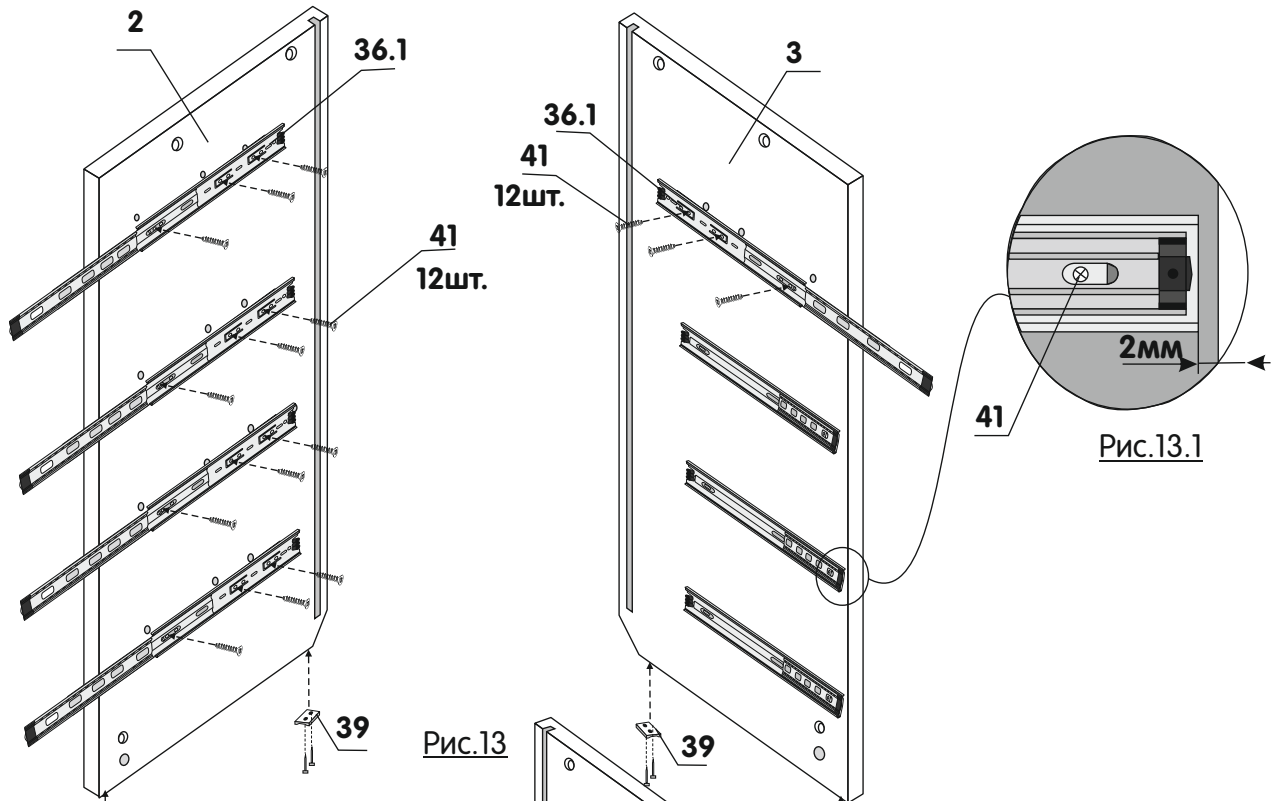


Рис.12

Полпути пройдено! ☺ Можно немного отвлечься на нашу группу ВК: <https://vk.com/atonmebel...> Ну что, идём дальше?

– поз.36.1 (4шт) крепить на боковые панели комода поз.2, шурупами поз.41, совмещая необходимые отверстия направляющих с наколками на детали поз.2;

– поз.36.1 (4шт) крепить на боковые панели комода поз.3, шурупами поз.41, совмещая необходимые отверстия направляющих с наколками на детали поз.3;



**Установка подпятников поз.39
допускается после установки цоколя поз.4
и планки стягивающей поз.5**



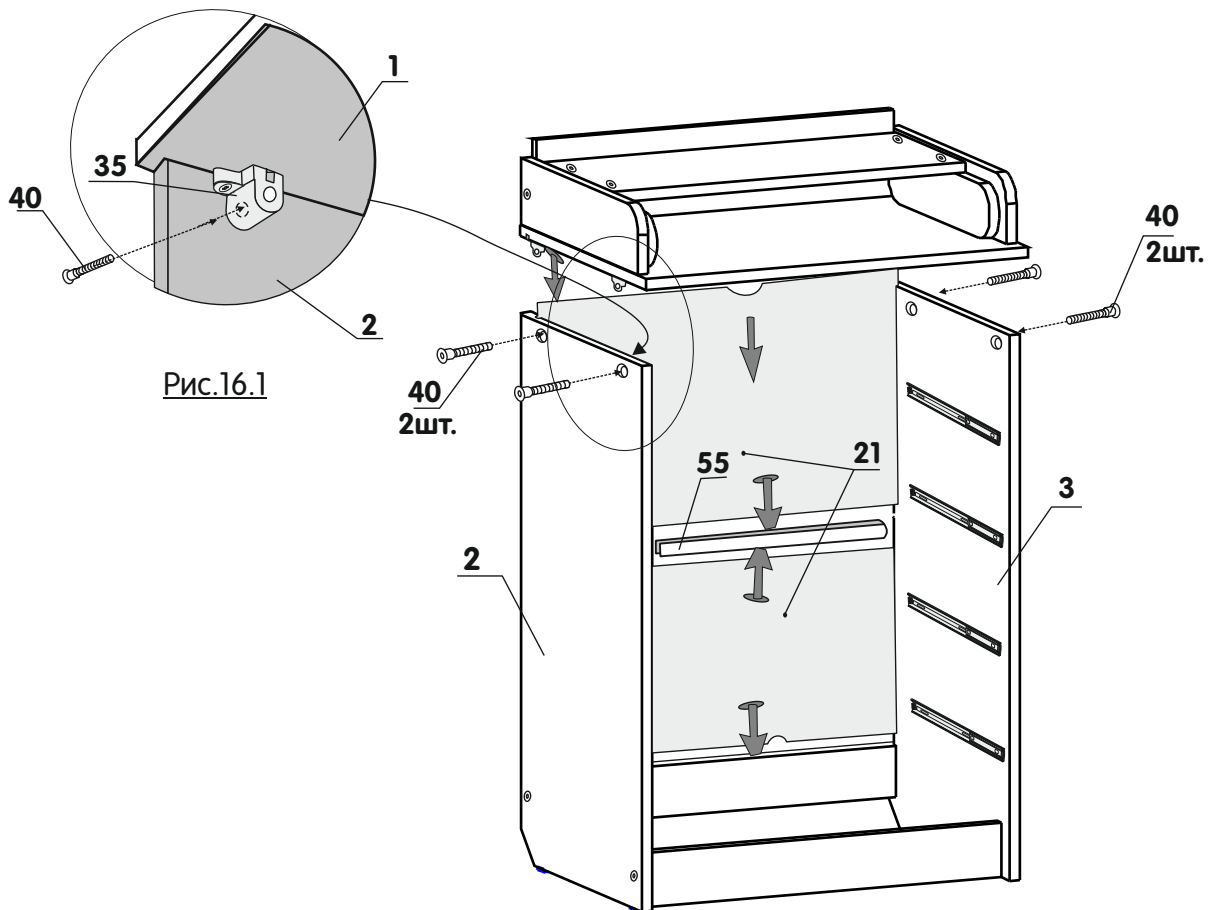


Рис.16

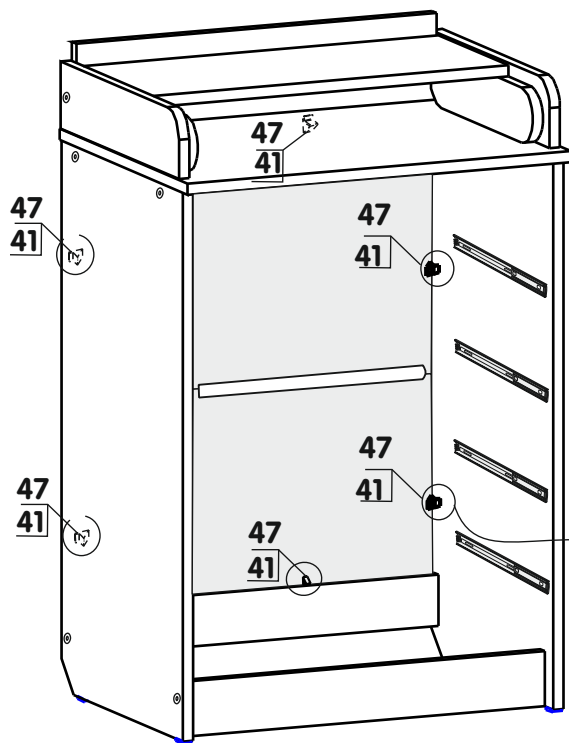


Рис.17

ВНИМАНИЕ!!!!

Задняя стенка закрепляется 6-ю уголками
ИЗНУТРИ! комода)

Установка уголков обеспечивает необходимую
геометрию, жёсткость и устойчивость конструкции.
Их отсутствие **НЕДОПУСТИМО!**

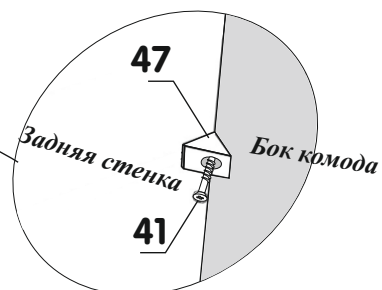
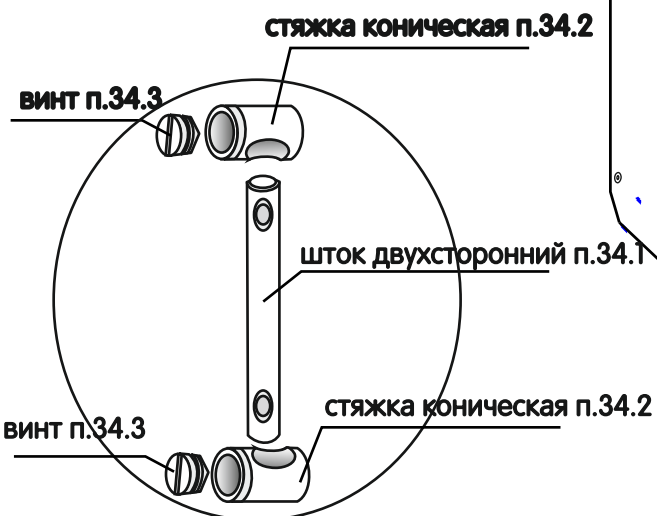
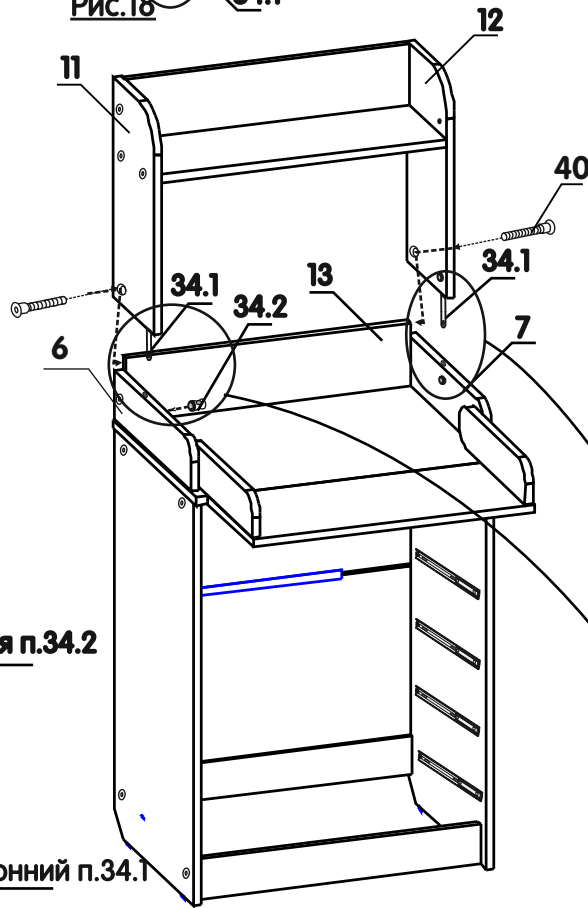
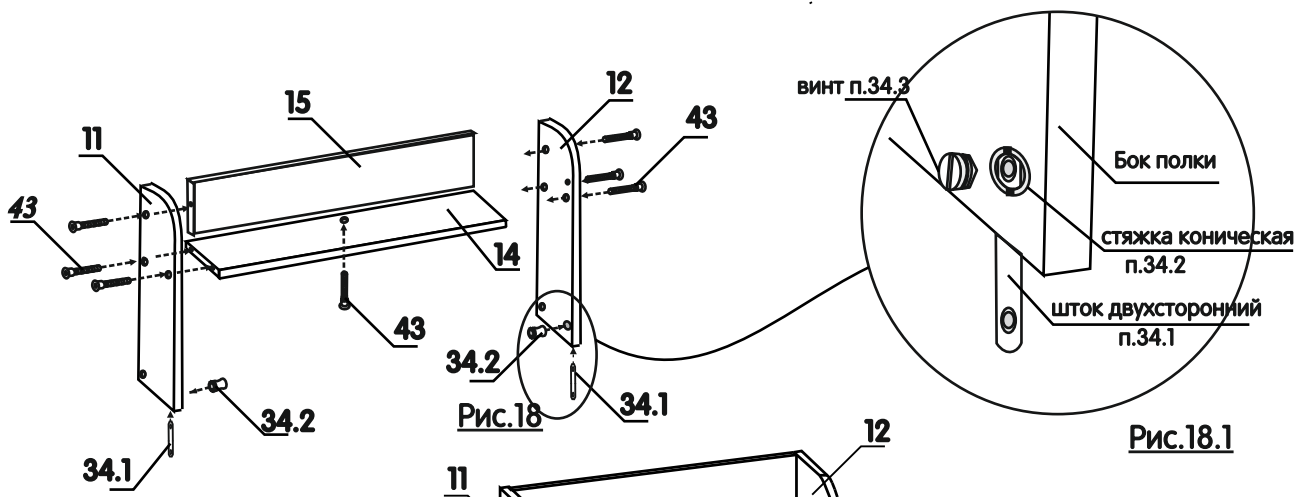


Рис.17.1



(Поз. № 34 стяжка коническая
двухсторонняя в сборе)

Рис.19.1

Рис.19

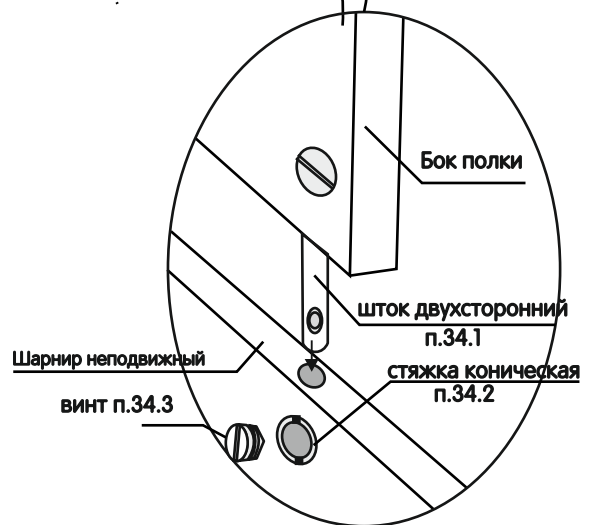


Рис.19.2

**Во избежание опрокидывания комода-
обязательное крепление комода к стене!!!**

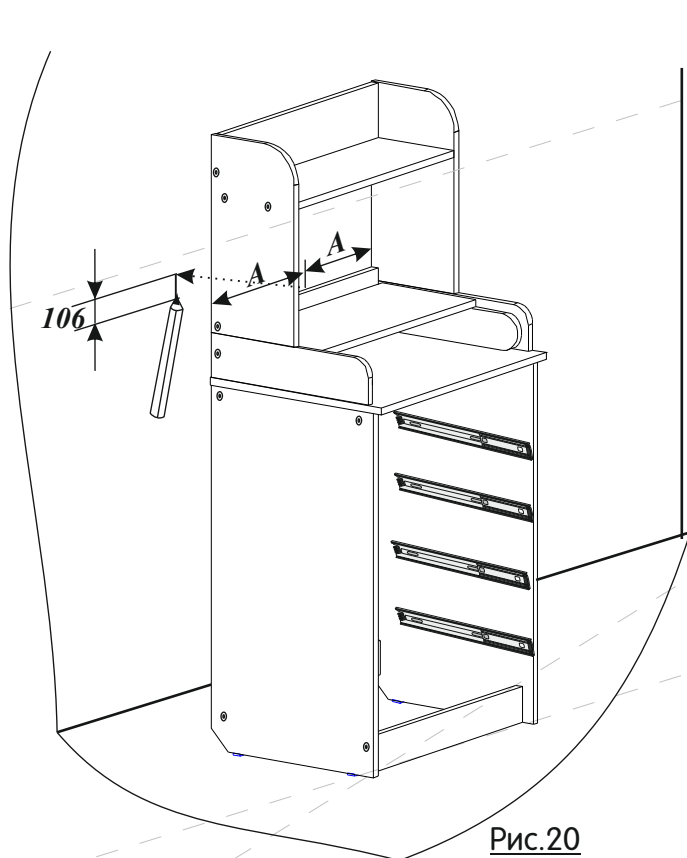


Рис.20

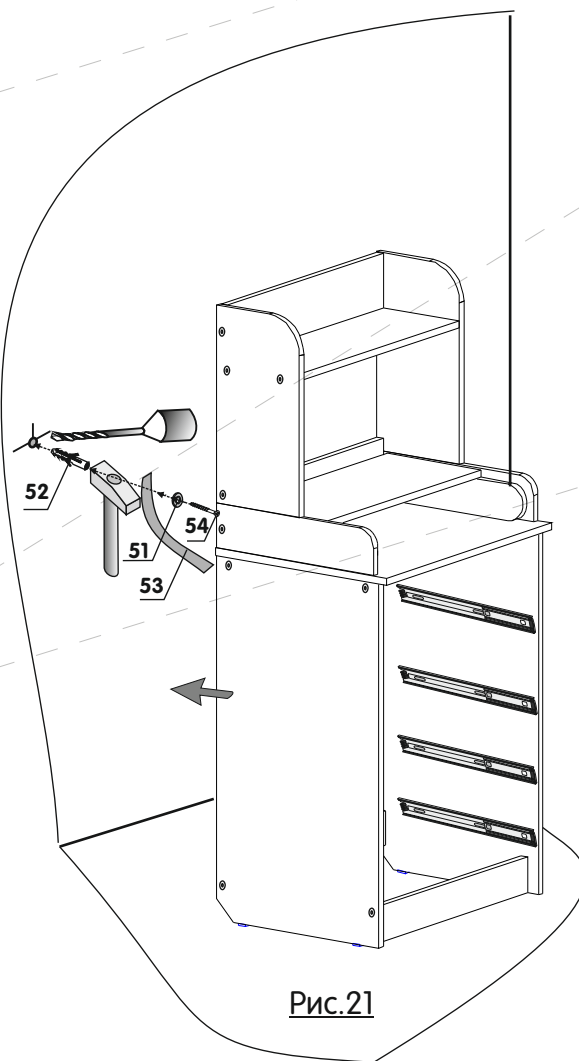


Рис.21

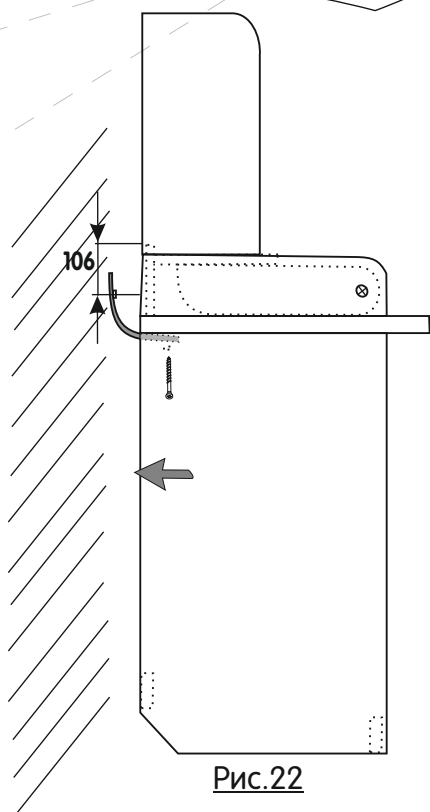


Рис.22

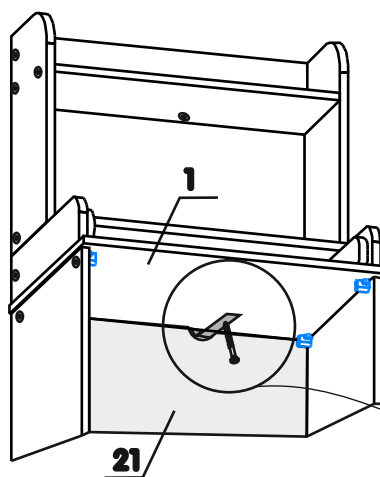


Рис.23

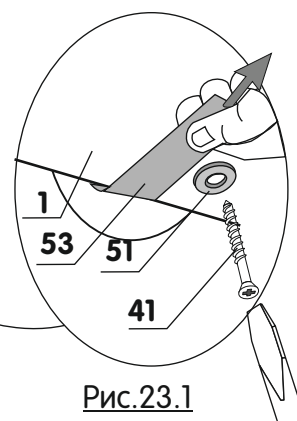


Рис.23.1

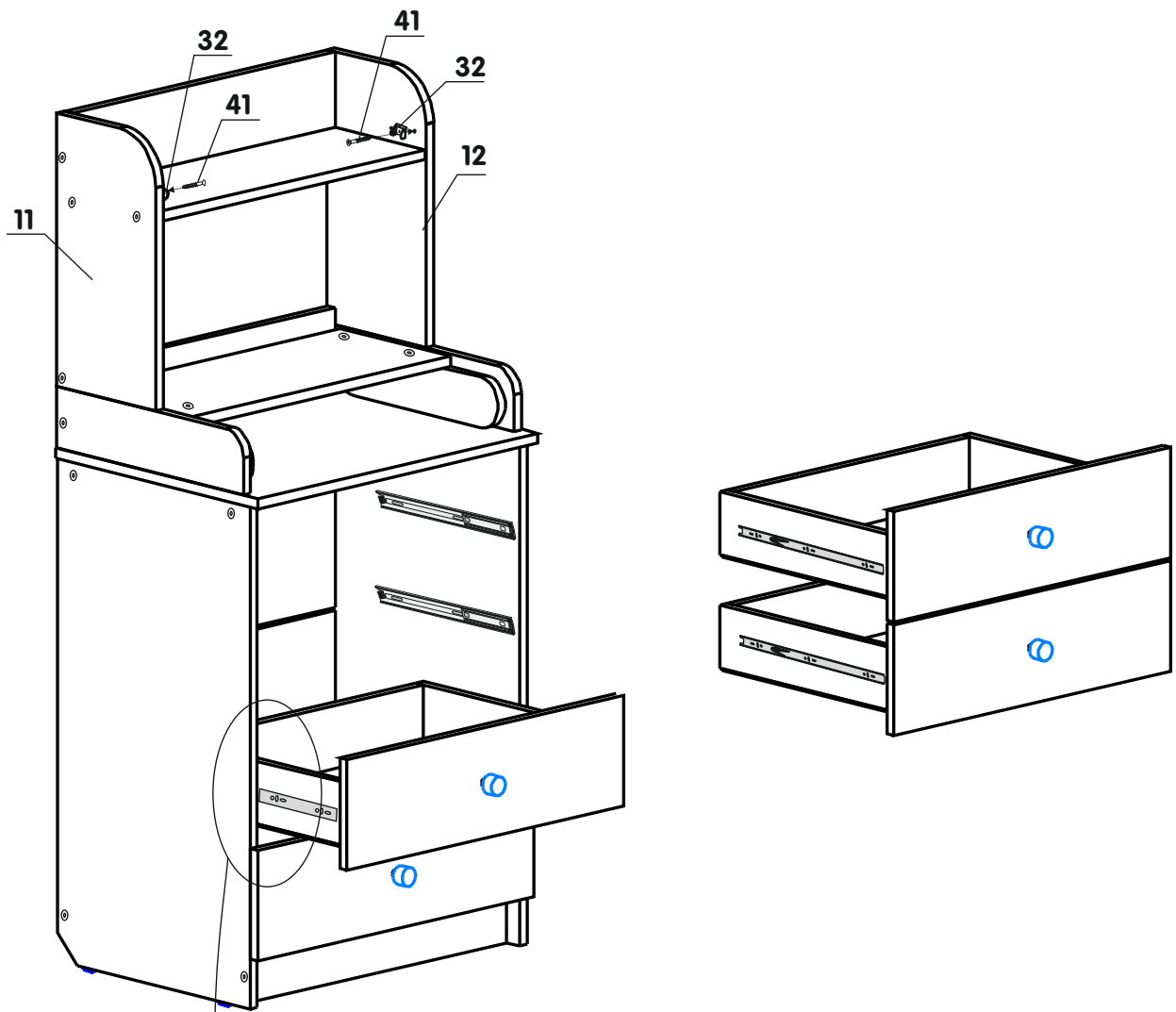


Рис.24

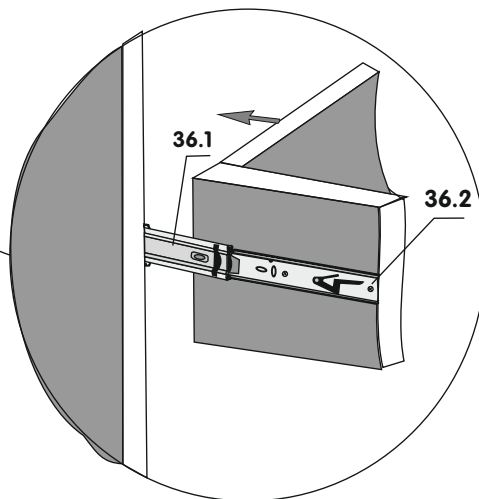
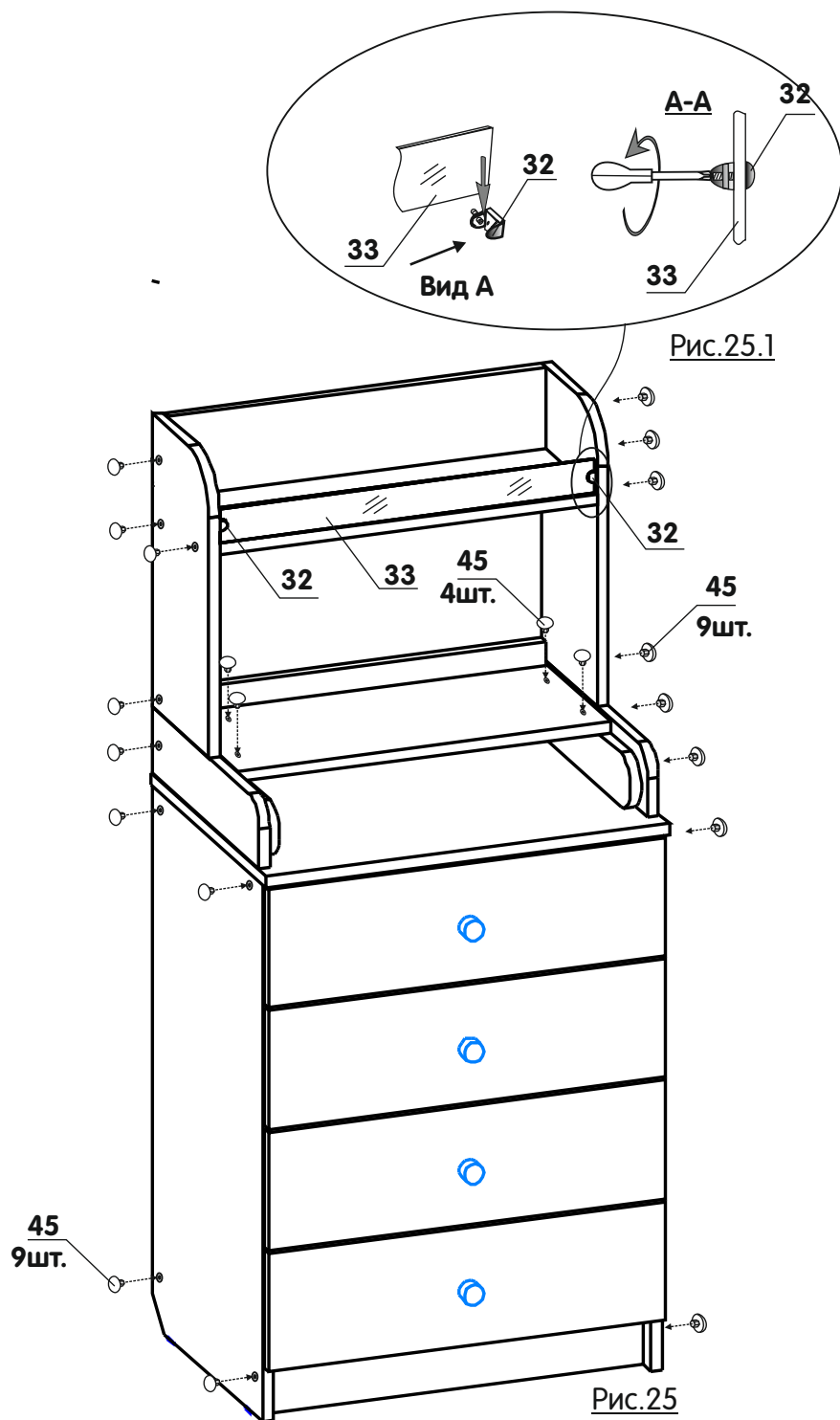


Рис.24.1



Вы справились, вы молодец!

Если возникли какие-то претензии по качеству или комплектации – не расстраивайтесь! Вы можете обратиться в магазин, где приобрели комод, для решения проблемы. В некоторых случаях потребуются фотографии. Если подтвердится, что возникшие проблемы не связаны с транспортировкой и сборкой изделия, магазин либо сам предоставит вам необходимые запчасти, либо запросит у нас, и мы обязательно вышлем все необходимое.

Также, просим перед тем как выкидывать упаковку, сфотографировать этикетку, либо записать дату изготовления с неё. Мы можем запросить эти данные для выявления причин возникновения ошибки и дальнейшего её недопущения.

Спасибо за выбор нашей продукции!
Пишите нам на info@aton-mebel.com или в нашей группе ВКонтакте.