

Правила эксплуатации и уход за мебелью

Необходимо помнить, что благоприятной средой для эксплуатации мебели является сухое, проветриваемое помещение с температурой воздуха не ниже +2С и относительной влажностью воздуха 45-70%. Не рекомендуется ставить мебель в сыром помещении.

Удаление пыли и влаги следует производить мягкой сухой тканью.

Гарантия производителя

ООО «Массив» гарантирует эксплуатацию мебели в течении 12 месяцев с момента продажи магазином, при условии соблюдения правил сборки и эксплуатации. Срок службы не менее 5 лет с даты изготовления. С претензией по качеству мебели в течении гарантийного срока следует обращаться по месту покупки с предоставлением товарного чека.

За покупку покупателем изделия с механическим повреждением (потертости, сколы) при транспортировке, предприятие ответственности не несет.

Гарантийный талон

Заполняется магазином, где приобретено изделие.

Кровать детская БИ01.00.00.00 Индекс Ж7-2/3 ТР ТС 025/2012

Дата выпуска

Упаковщик

Контролер №

Дата продажи

Штамп магазина

Подпись продавца

Гарантийный срок

Изготовлено ООО «Массив» www.izhmassiv.ru
Россия, УР, г. Ижевск, ул. Ленина, 146, оф. 111
Тел./факс (3412) 32-02-19, (34130) 4-12-28
E-mail: pihtin77@mail.ru

Кровать детская «ГНОМ»

Проект БИ01.00.00.00

Индекс Ж7-2/3

ТР ТС 025/2012

Кровать предназначена для использования в спальнях помещениях дошкольных учреждений и в быту для детей до 3-х лет. Кровать имеет современную форму, изготовлена из массива древесины (березы). Имеет оригинальную форму, удобна и надежна в эксплуатации.

Габаритные размеры: длина 1250 мм, ширина 730 мм, высота 1110 мм

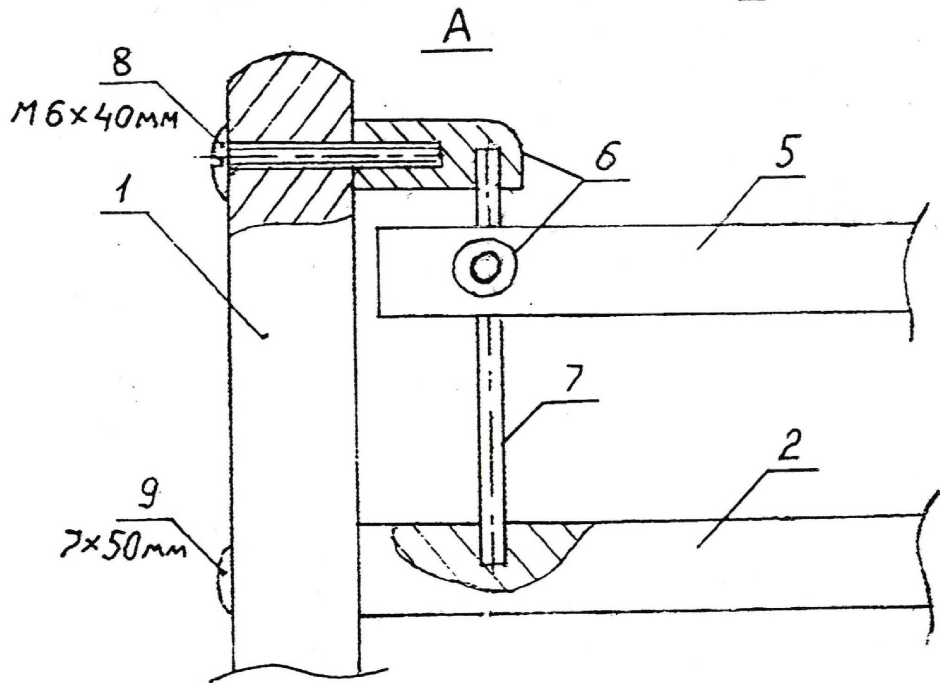
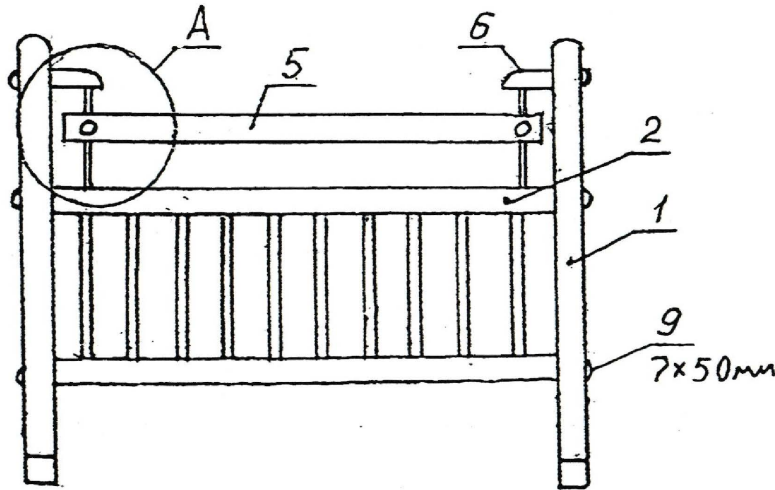
Масса нетто: 12,5 кг

Комплект поставки

Поз.	Наименование	Кол-во
1	Спинка	2
2	Переднее боковое ограждение 1200мм * 375 мм	1
2.1	Заднее боковое ограждение 1200мм * 545 мм	1
3	Брус ложа 1200 мм	2
4	Рейка ложа 571 мм в сборе	1 компл.
5	Подвижная планка ограждения 1190 мм	1
6	Кнопочный механизм опускания	2
7	Направляющий стержень L = 157мм, Ø 7 мм	2
8	Винт М6 * 40 мм	2
9	Винт конфирмат 7 * 50 мм	12
10	Гвозди штапиковые	4
11	Опора колесная	4
12	Заглушка	16
13	«Г» - образный ключ	1
14	Инструкция по сборке	1
15	Гарантийный талон	1
16	Упаковка	1

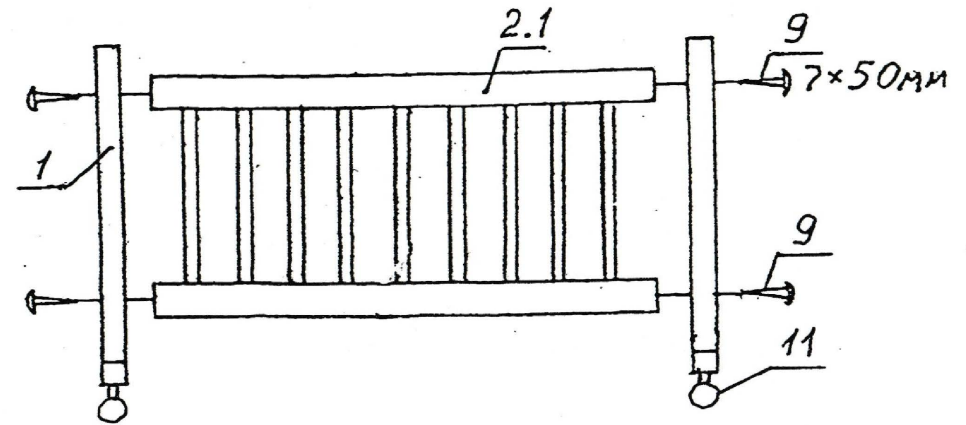
I. Сборка переднего ограждения

- 1) Прикрепите ограждение (2) к спинкам (1) конфирматами 7×50 мм (9).
- 2) Установите подвижную планку (5), кнопочный механизм опускания (6) и направляющий стержень (7) согласно схеме сборки и прикрепите винтом (8).



II. Сборка заднего ограждения

- 1) Прикрепите ограждение (2.1) к спинкам (1) конфирматами 7×50 мм (9).
- 2) В отверстия полоза спинки прикрутите колесные опоры (11)



III. Сборка ложа

- 1) Вставьте брус ложа (3) между кронштейнами и прикрепите конфирматами 7×50 мм (9).
 - 2) В пазы брусков ложа (3) разложите рейки ложа (4), крайние рейки прибейте гвоздями (10).
- Ложе можно установить на требуемую Вам высоту, переставив кронштейны выше или ниже

