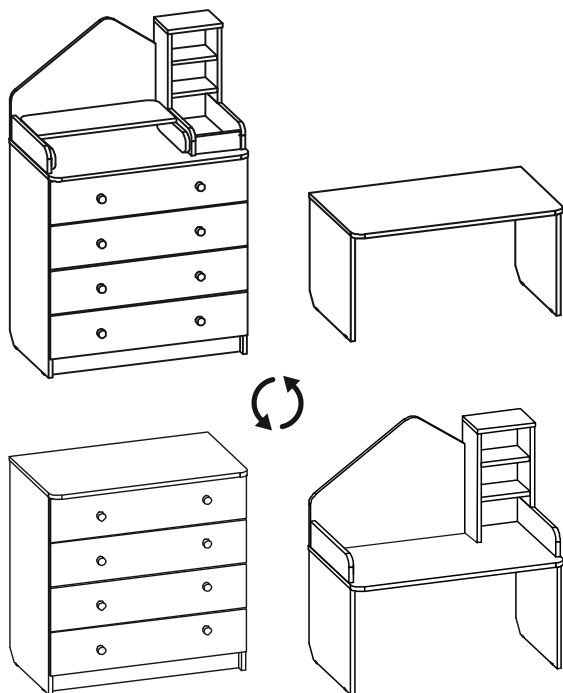


Комод раскладной Сириус «Alf»



Размеры изделия:

1. Комод с надстройкой:

глубина: 474 мм
(698 мм в разложенном виде)
ширина: 805 мм
высота: 1329 мм



Пеленальная площадь:

глубина: 680 мм
ширина: 524 мм

2. Комод без надстройки:

глубина: 474 мм
ширина: 805 мм
высота: 890 мм

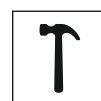


Материалы:

ЛДСП, МДФ, ХДФ, ДВП,
фурнитура

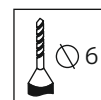
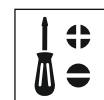
3. Столик с надстройкой:

глубина: 474 мм
ширина: 805 мм
высота: 859 мм
(высота от пола до
404 мм)столешницы



4. Столик без надстройки:

глубина: 474 мм
ширина: 805 мм
высота: 420 мм



Внимание! Рекомендуется соблюдать порядок сборки!

Правила эксплуатации:

1. Благоприятной средой для сохранения мебели является сухое проветриваемое помещение с температурой воздуха не ниже +2°С и относительной влажностью 45-70%. Не рекомендуется ставить мебель в сыром помещении.
2. При установке изделий мебели в непосредственной близости от нагревательных и отопительных приборов их поверхности во время эксплуатации должны быть защищены от нагрева. Температура нагрева элементов мебели не должна превышать +40°С.
3. При попадании влаги на внутренние и внешние поверхности мебели необходимо протирать их сухой мягкой тканью (фланель, миткаль) до полного её удаления.
4. Недопустимо попадание на поверхности растворителей (спирт, ацетон, бензин и др.).
5. При попадании пыли на внутренние поверхности мебели необходимо удалить её пылесосом или устройством его заменяющим. Влажная уборка не допустима. При попадании пыли на внешние поверхности мебели необходимо протирать их сухой мягкой тканью (фланель, миткаль).
6. При ослаблении узлов резьбовых соединений необходимо периодически их подтягивать.
7. **Не рекомендуется выдвигать все ящики комода одновременно во избежание опрокидывания комода.**
8. При эксплуатации мебельной продукции необходимо исключить попадание воды и иных жидкостей на элементы изделий мебели, соприкасающиеся с полом.
9. Допустимая распределительная нагрузка на один выдвижной ящик комода – 10 кг.

Внимание! Предприятие-изготовитель оставляет за собой право без предварительного уведомления покупателя вносить изменения в конструкцию, комплектацию или технологию изготовления изделия, не ухудшающих качество и внешний вид изделия.
За механические повреждения, возникшие при транспортировке или неправильном хранении предприятие-изготовитель ответственности не несёт.

При соблюдении правил хранения, транспортировки и эксплуатации:

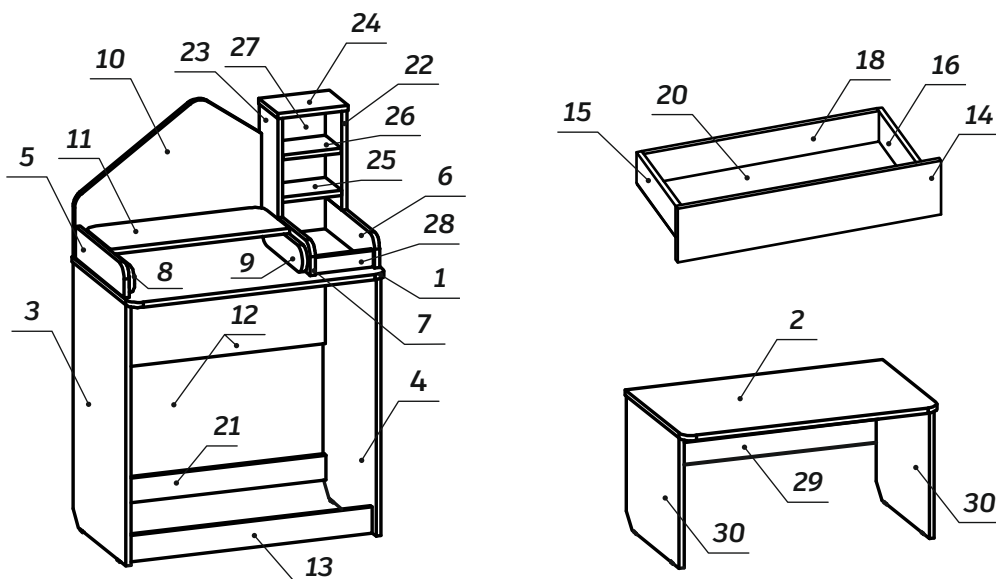
Гарантийный срок использования мебели – 18 месяцев с момента продажи. Срок службы не менее 10 лет.



ООО «Атон Мебель»
Сертификат соответствия
№ TC RU C-RU.AБ73.B.01603

Ну что, приступим?

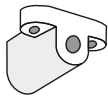
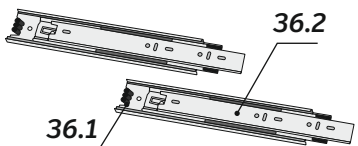
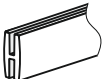

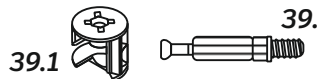
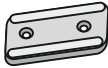


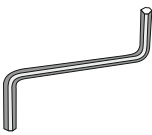
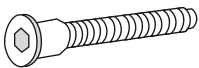
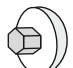



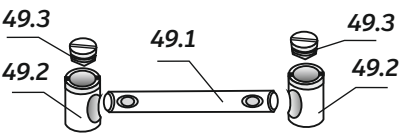
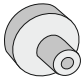
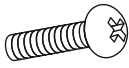




Список панелей

№	Наименование	Размер, мм	Кол-во, шт
1	Крышка 1	805 x 474	1
2	Крышка 2	805 x 474	1
3	Боковая панель (левая)	870x 429	1
4	Боковая панель (правая)	870 x 429	1
5	Неподвижный шарнир левый	396 x 98	1
6	Неподвижный шарнир правый	415 x 98	1
7	Неподвижный шарнир средний	264 x 98	1
8	Подвижный шарнир левый	329 x 81	1
9	Подвижный шарнир правый	329 x 81	1
10	Стенка задняя (МДФ)	443 x 585	1
11	Крышка раскладная	558 x 222	1
12	Задняя стенка (сборная из 2-х частей, ДВП)	374x 772	2
13	Цоколь	763x 81	1
14	Фасад	195 x 793	4
15	Боковая стенка выдвижного ящика (левая)	120 x 400	4
16	Боковая стенка выдвижного ящика (правая)	120 x 400	4
18	Задняя стенка выдвижного ящика	120 x 706	4
20	Дно выдвижного ящика (ДВП)	735 x 398	4
21	Планка стягивающая задняя	763 x 76	1
22	Бок полки правый	303 x 150	1
23	Бок полки левый	400 x 150	1
24	Крышка полки	220 x 155	1
25	Стенка горизонтальная	184 x 130	1
26	Полка съемная	184 x 130	1
27	Стенка задняя полки	400 x 184	1
28	Планка передняя	76 x 184	1
29	Царга столика	763 x 161	1
30	Бок столика	400 x 429	2



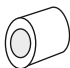
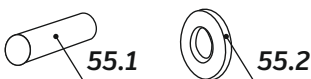


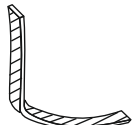
Список фурнитуры

№	Фурнитура	Наименование	Размер, мм	Кол-во, шт
35		Пластиковый уголок		8
36		Шариковые направляющие	350	4 компл.
37		Брус соединительный для задней стенки	790	1
38		Заглушка эксцентрика		10
39		Стяжка эксцентриковая (минификс)		10 компл.
40		Подпятник		8
41		Шуруп	3,5 x 16	119
42		Гвоздь	1,6 x 16	32
43		Ключ шестигранный		1
44		Евровинт («Конфирмат»)	7 x 50	45
45		Заглушка евровинта декоративная		27
46		Уголок-держатель задней стенки		6
47		Шкант		18
48		Полкодержатель (хром)		8
49		Стяжка коническая двухсторонняя (в сборе)		2 компл.
50		Ручка		8
51		Винт	4 x 25	8

Продолжение таблицы на след. странице



Список фурнитуры (продолжение)

№	Фурнитура	Наименование	Размер, мм	Кол-во, шт
52		Полкодержатель с фиксацией		4
53		Шуруп	4 x 35	1
54		Втулка		4
55		Ось с шайбой		2 компл.
56		Шайба металлическая для механизма фиксации		2
57		Дюбель	6x40	1
58		Крепежная лента	150 мм	1

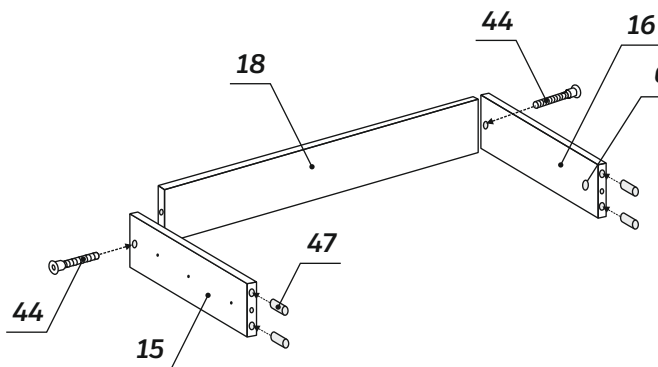


Рис.1

Отверстия под эксцентрики внутри!!!

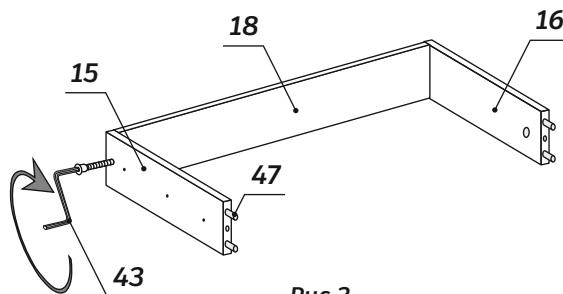


Рис.2

Обратная сторона фасада ящика

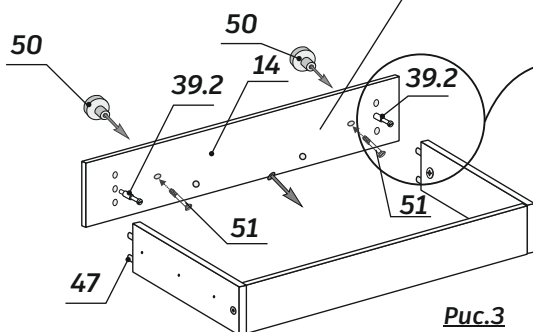


Рис.3

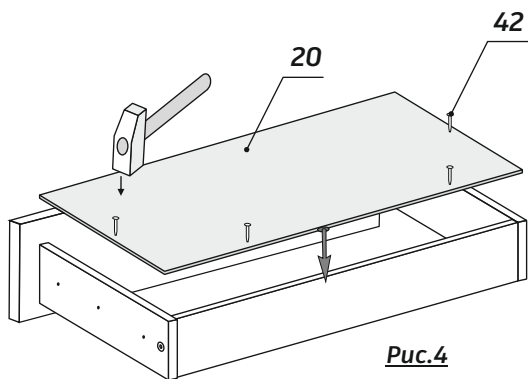
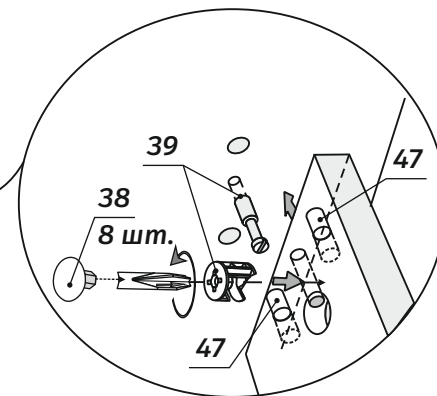


Рис.4

Перед тем, как вкручивать шурупы, необходимо выровнять диагонали "b" и обеспечить перпендикулярность между деталями ящика. (см. рис.5)

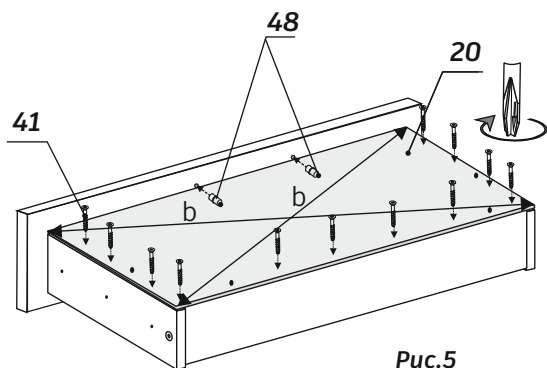


Рис.5

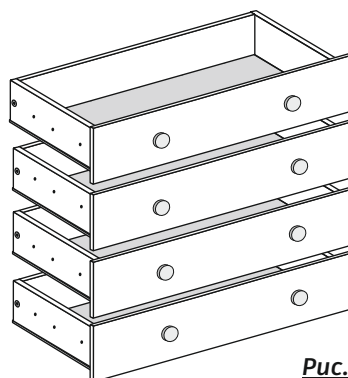


Рис.6

Уже есть где хранить.
Идём дальше?



Установка направляющих на ящики

Шариковые направляющие п.36 (8 шт.) **разобрать** на составляющие п.36.1 и п.36.2 с помощью нажатия на стопор.

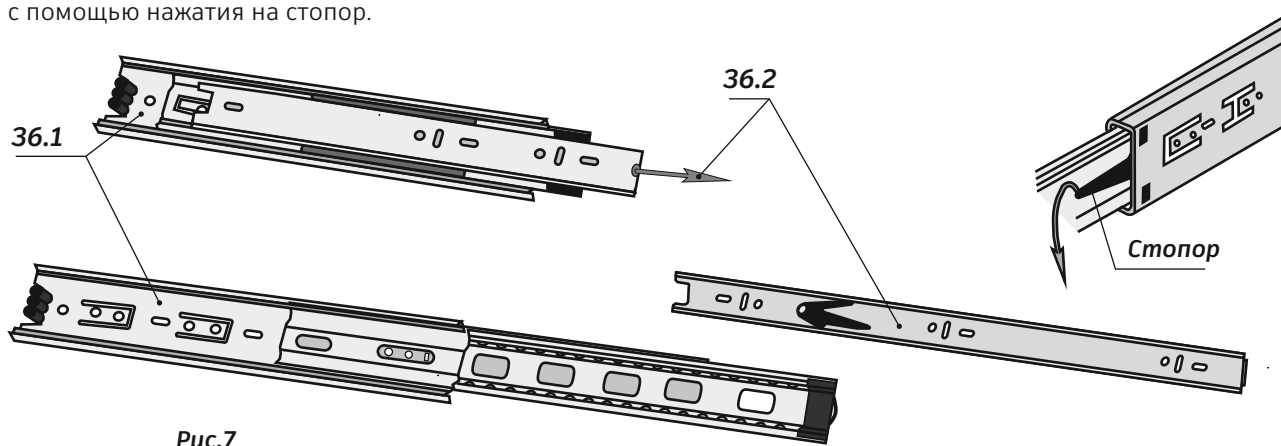


Рис.7

п.36.2 (8 шт) – крепить на боковые стенки ящиков п.15 и п.16 (4 шт на левые стенки ящиков и 4 на правые), совмещая необходимые отверстия направляющих с наклочками (как показано на рисунке 8).

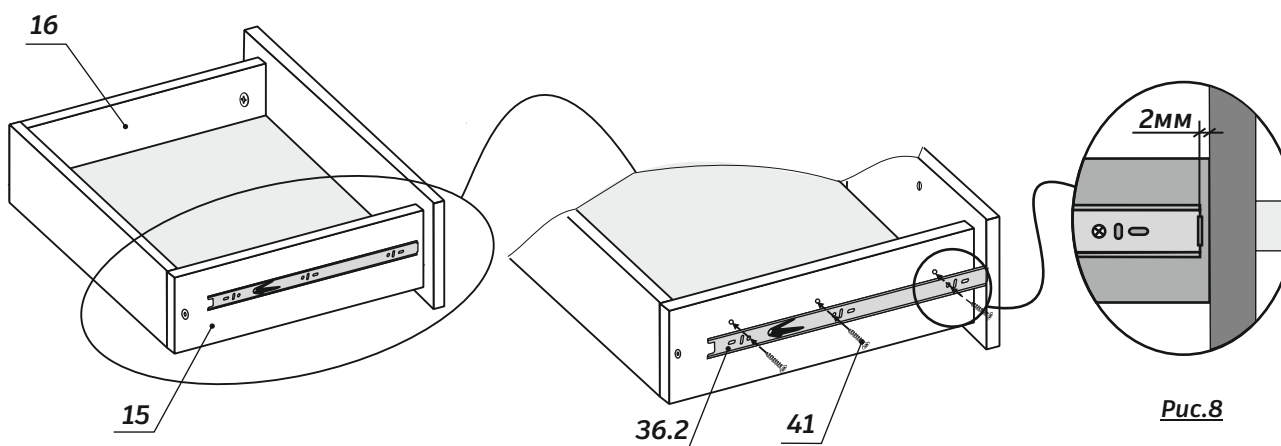


Рис.8

Внимание! Поставщики направляющих могут вносить изменения в конструкцию направляющих без уведомления, либо уведомив слишком поздно. Кроме того, возможна смена поставщика по независящим от нас причинам. Поэтому, в некоторых случаях накладки на боковинах ящиков могут не совпасть с отверстиями направляющих.

Если накладки на боковинах ящиков **не совпадают** с отверстиями направляющих:

1. Провести линию карандашом на боковых стенках ящиков (левых, п.15 (4 шт) и правых, п.16 (4 шт), совмещая существующие накладки. При этом, расстояние от нижней кромки боковых стенок ящиков до линии должно быть одинаковым (см. рис.9)
2. Приложить направляющую к каждой боковой стенке ящика так, чтобы центры отверстий направляющей совпали с линией на боковой стенке ящика, выдержав размеры, показанные на рис.10
3. Крепить направляющие к каждой боковой стенке ящика шурупами 3,5x16 (п.41) – 3 шт (см. рис.10).

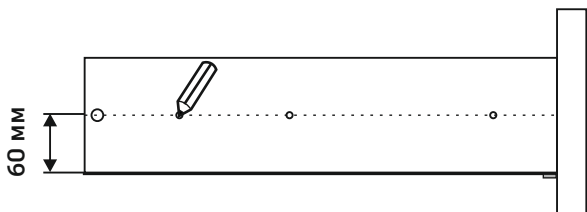


Рис.9

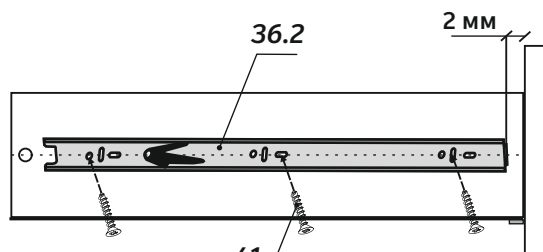
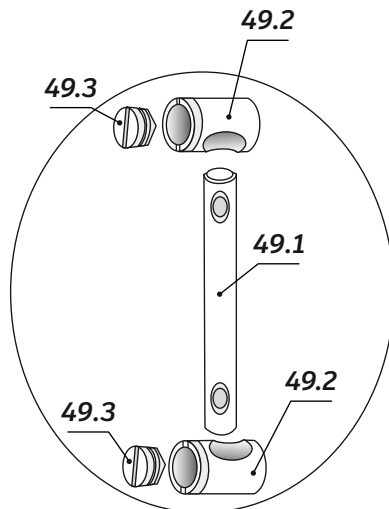
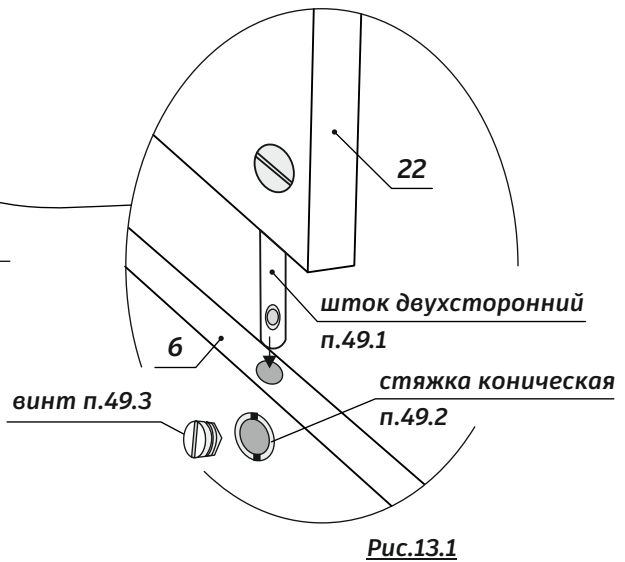
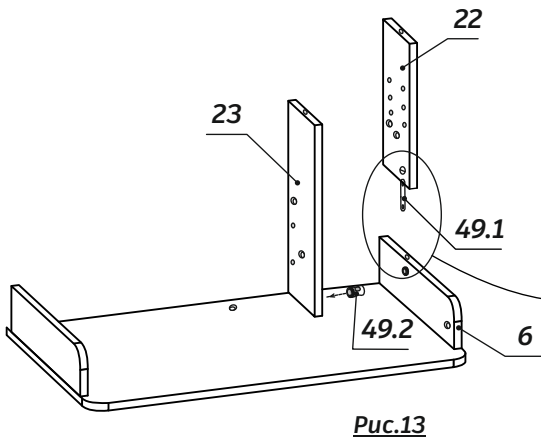
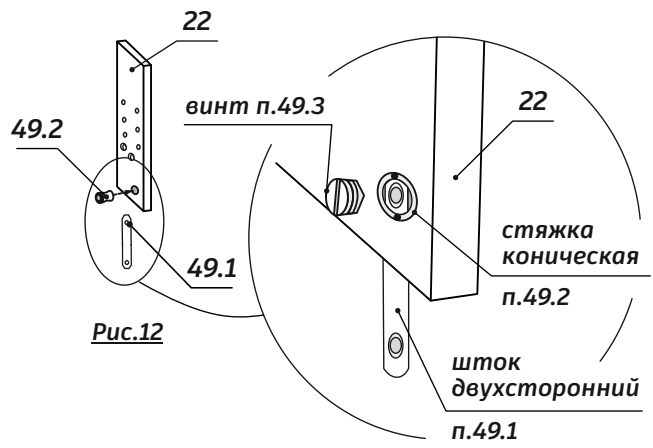
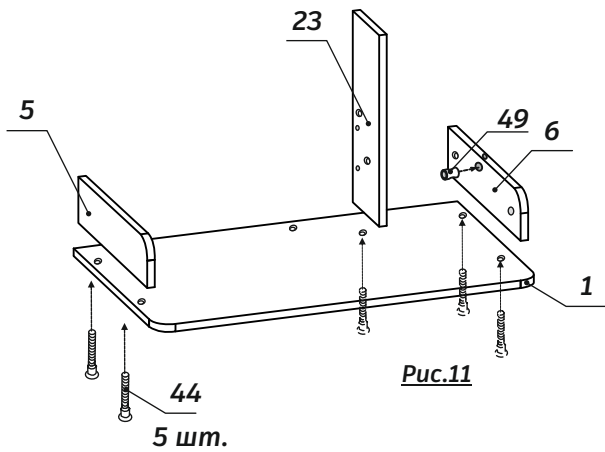
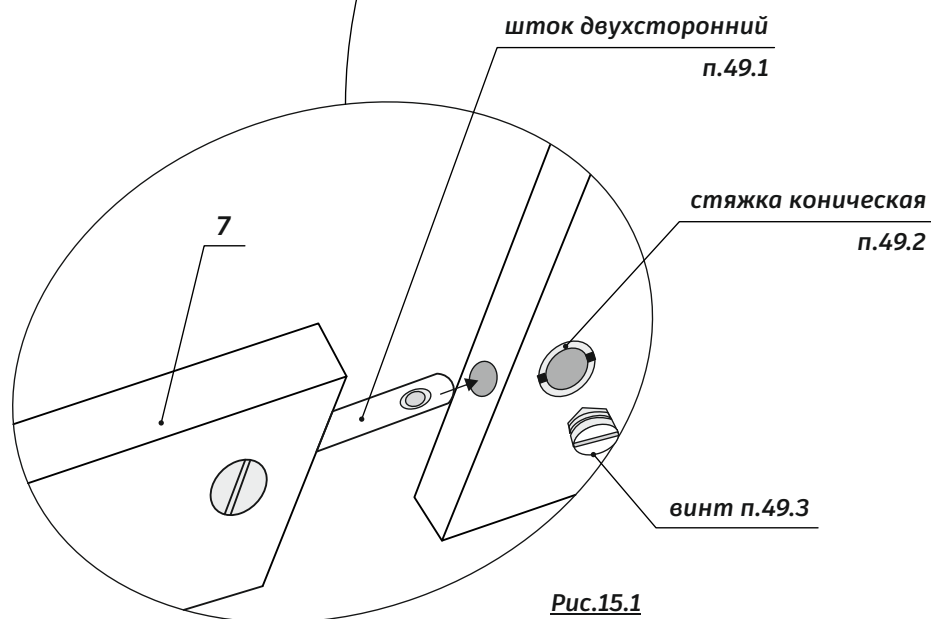
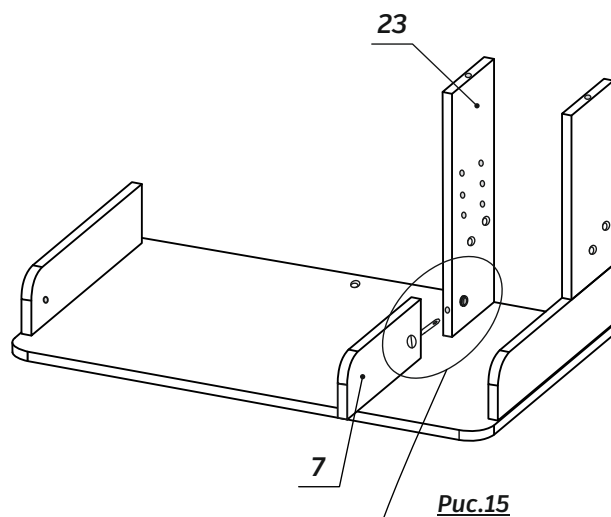
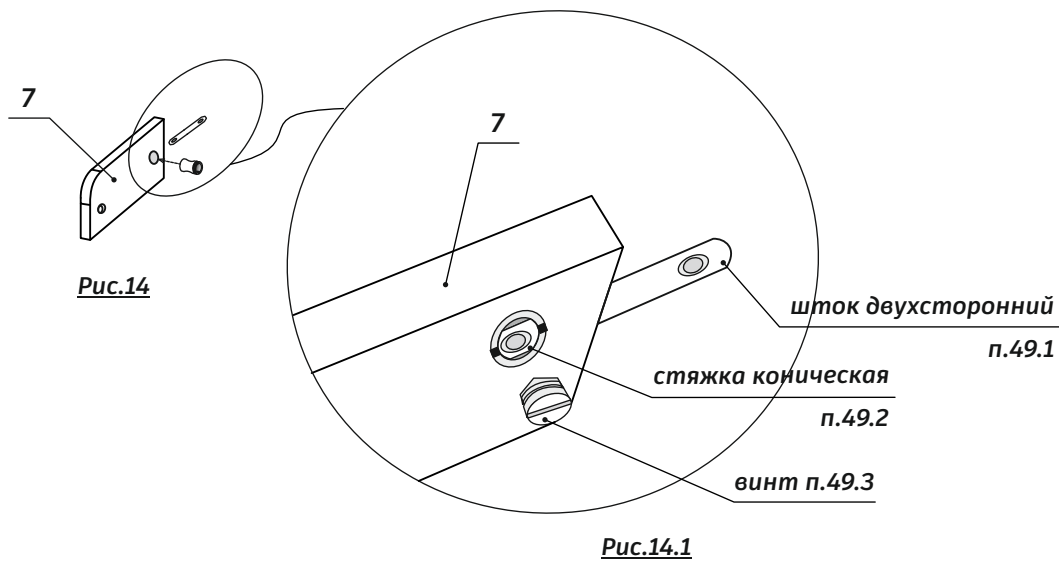


Рис.10



(Поз.№ 49 стяжка коническая двухсторонняя в сборе)

Рис.13.2



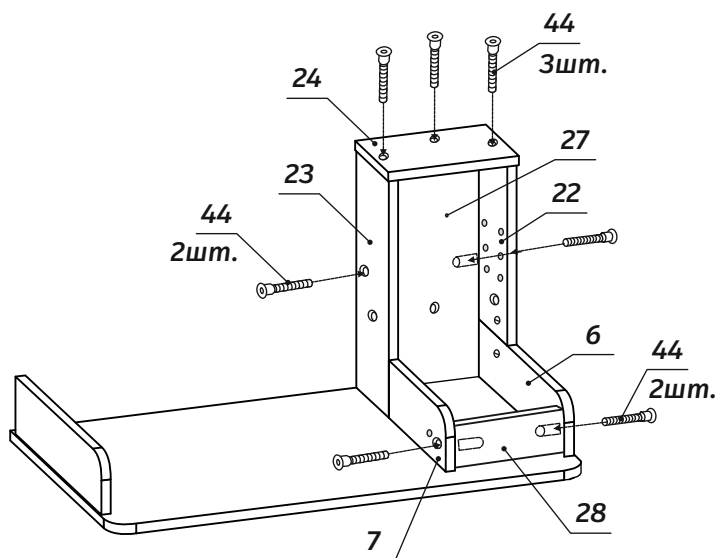


Рис.16

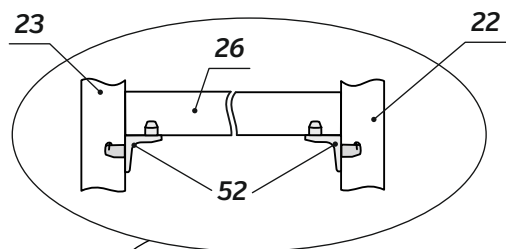


Рис.17.1

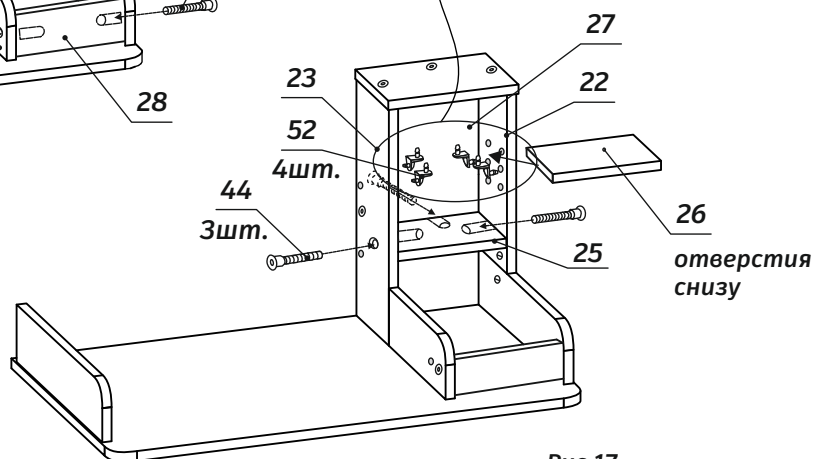


Рис.17

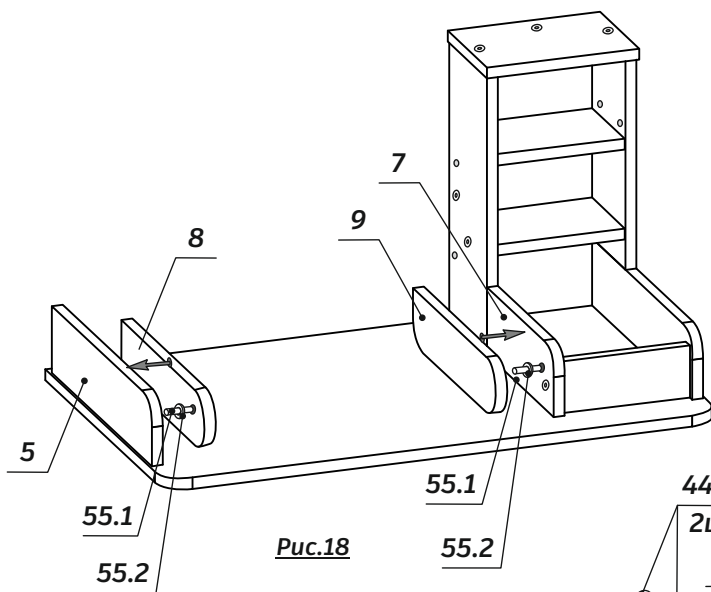


Рис.18

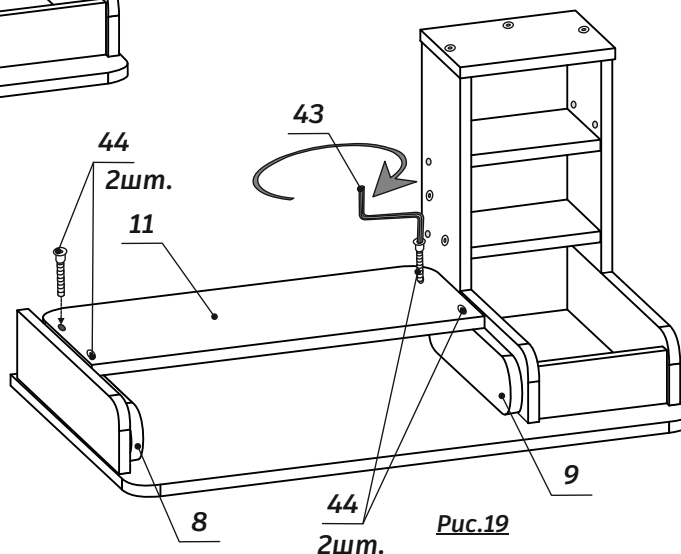


Рис.19

Полпути пройдено! ☺ Можно немного отвлечься на нашу группу ВК: <https://vk.com/atonmebel...> Ну что, идём дальше?



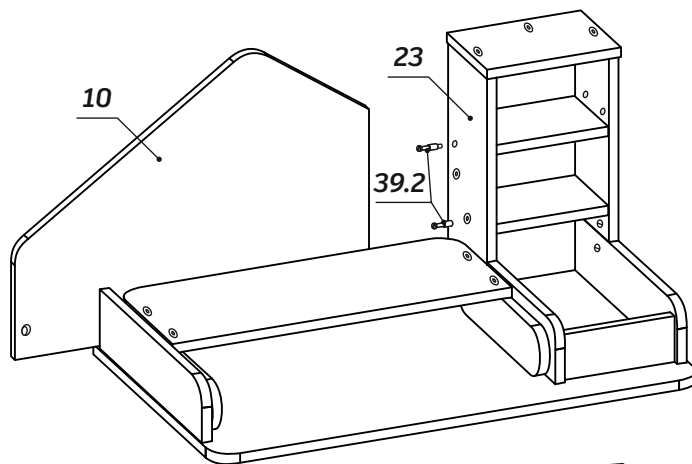


Рис.20

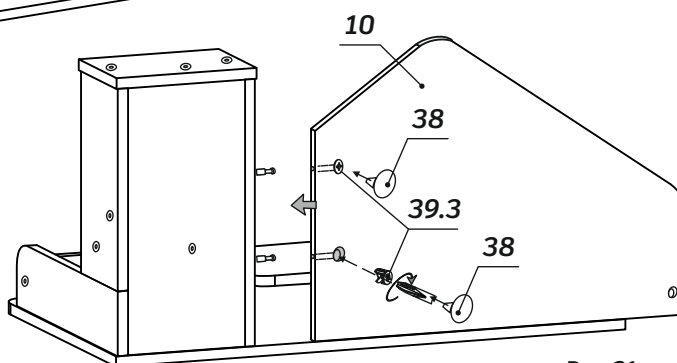


Рис.21

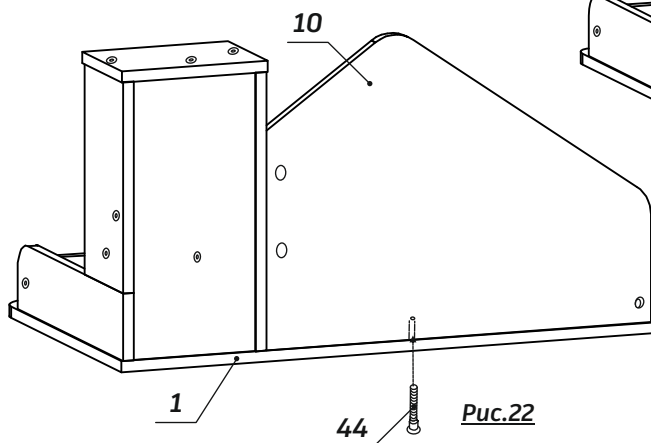


Рис.22

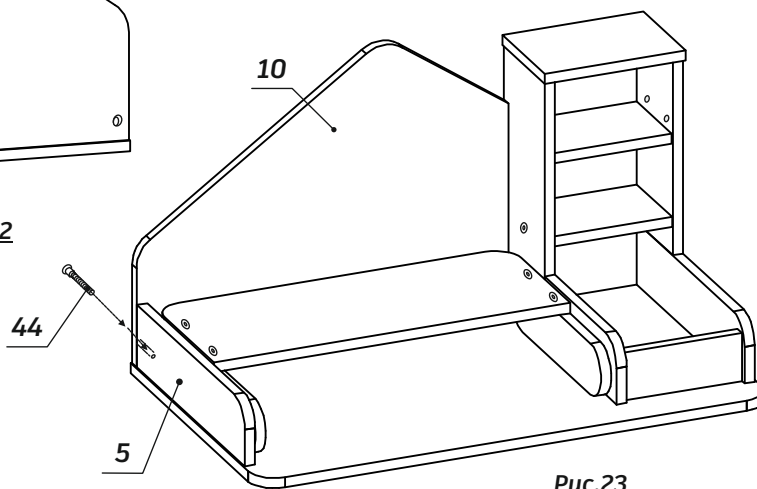


Рис.23

Внимание!
Обязательно соблюдайте порядок сборки!
Сначала закрепите уголки п.35 к крышке п.1 (см. рис.24), а затем собранную крышку еврвинтами п.44 к бокам комода через уголки.

Внимание!
При сборке комода, уголки п.35 крепить к крышке п.1 или п.2 шурупами п.41, совмещая шурупы через отверстия в уголках с наконечниками, которые находятся ближе к краю крышки (см.рис.24.1).

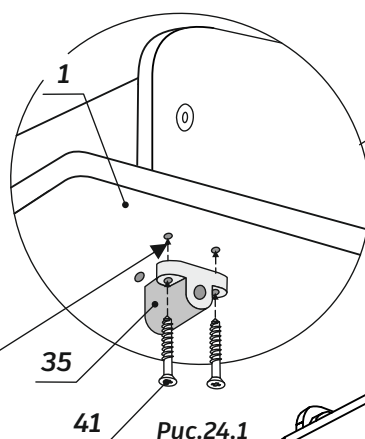


Рис.24.1

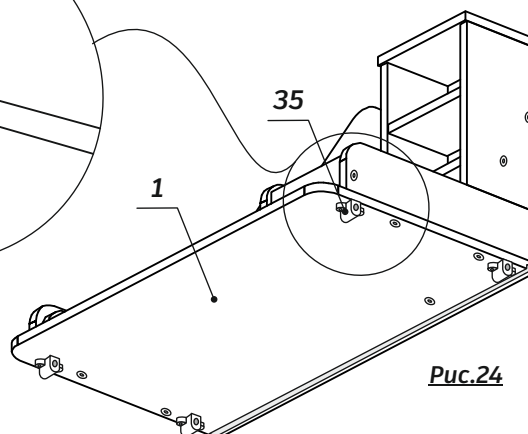


Рис.24

поз.36.1 (4шт + 4шт.) крепить на боковые панели комода поз.3 и поз.4, шурупами поз.41, совмещая необходимые отверстия направляющих с наколками на деталях поз.3 и поз.4.

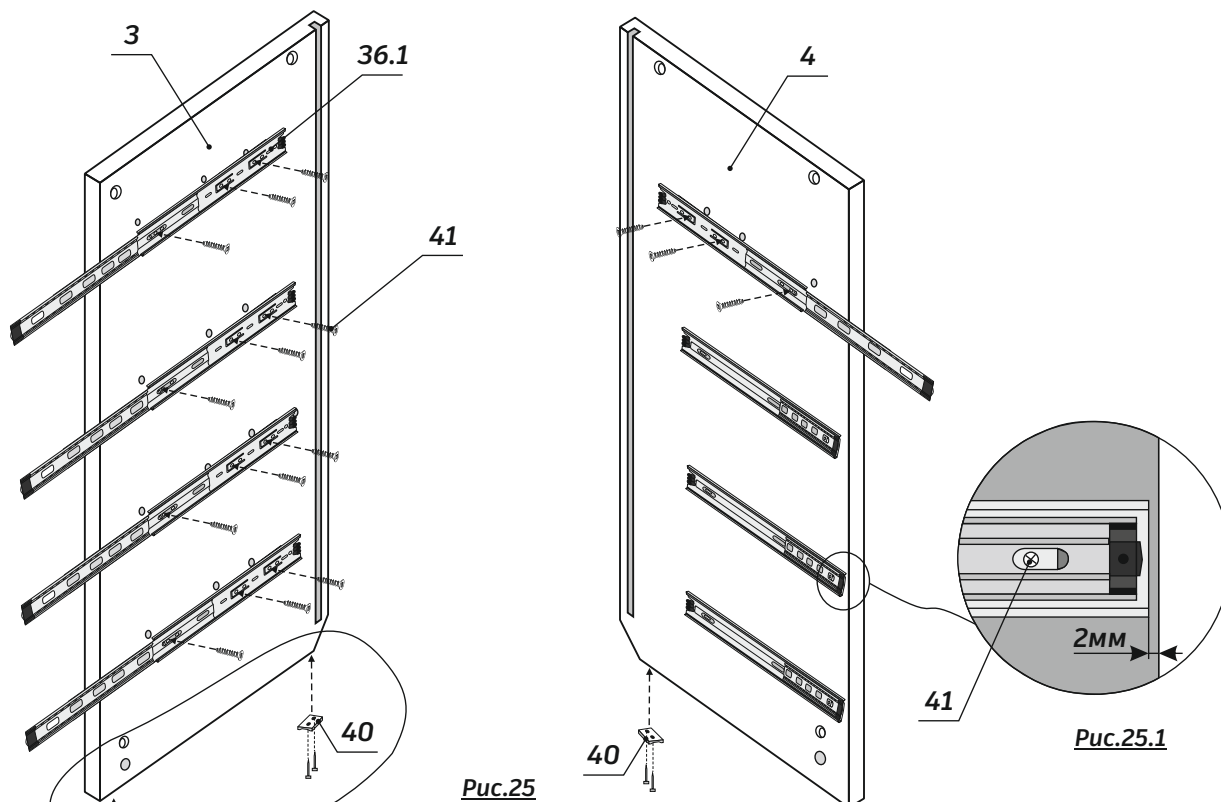


Рис.25

Рис.25.1

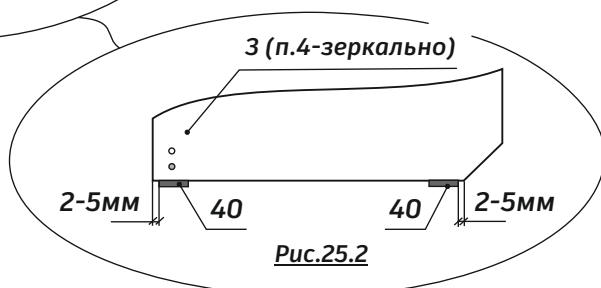


Рис.25.2

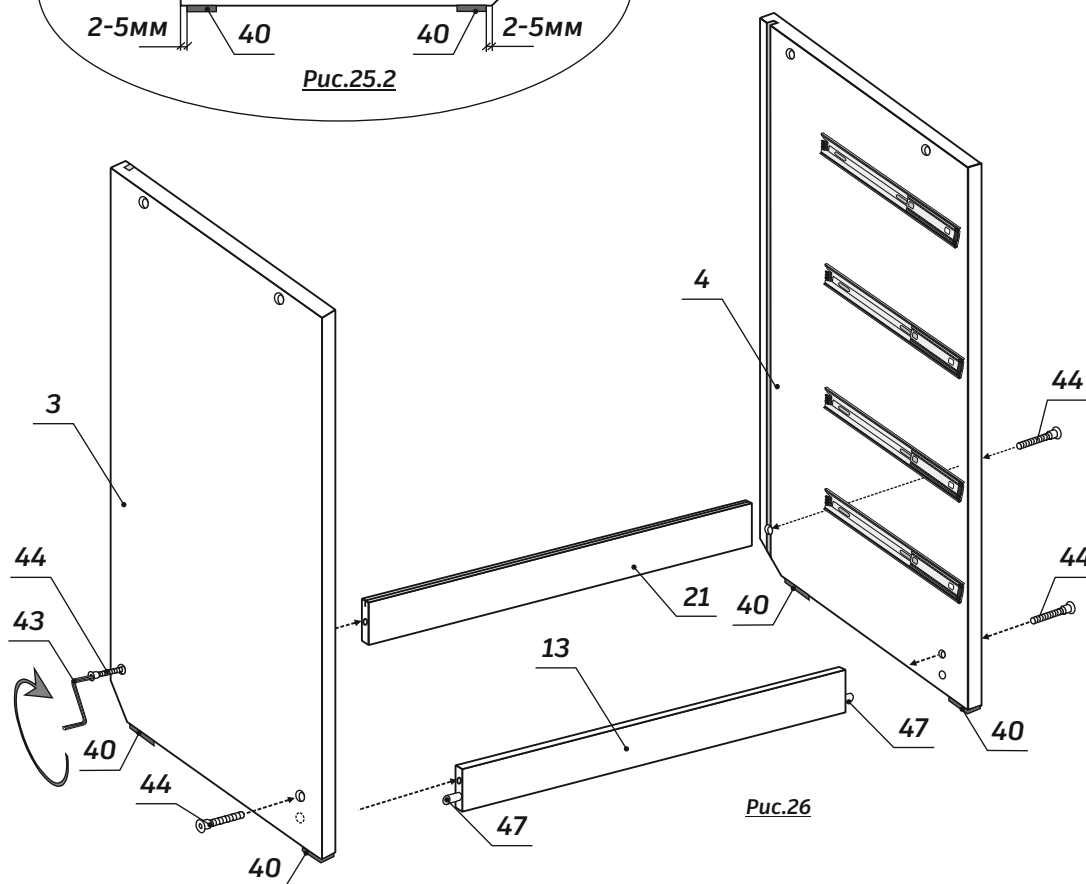
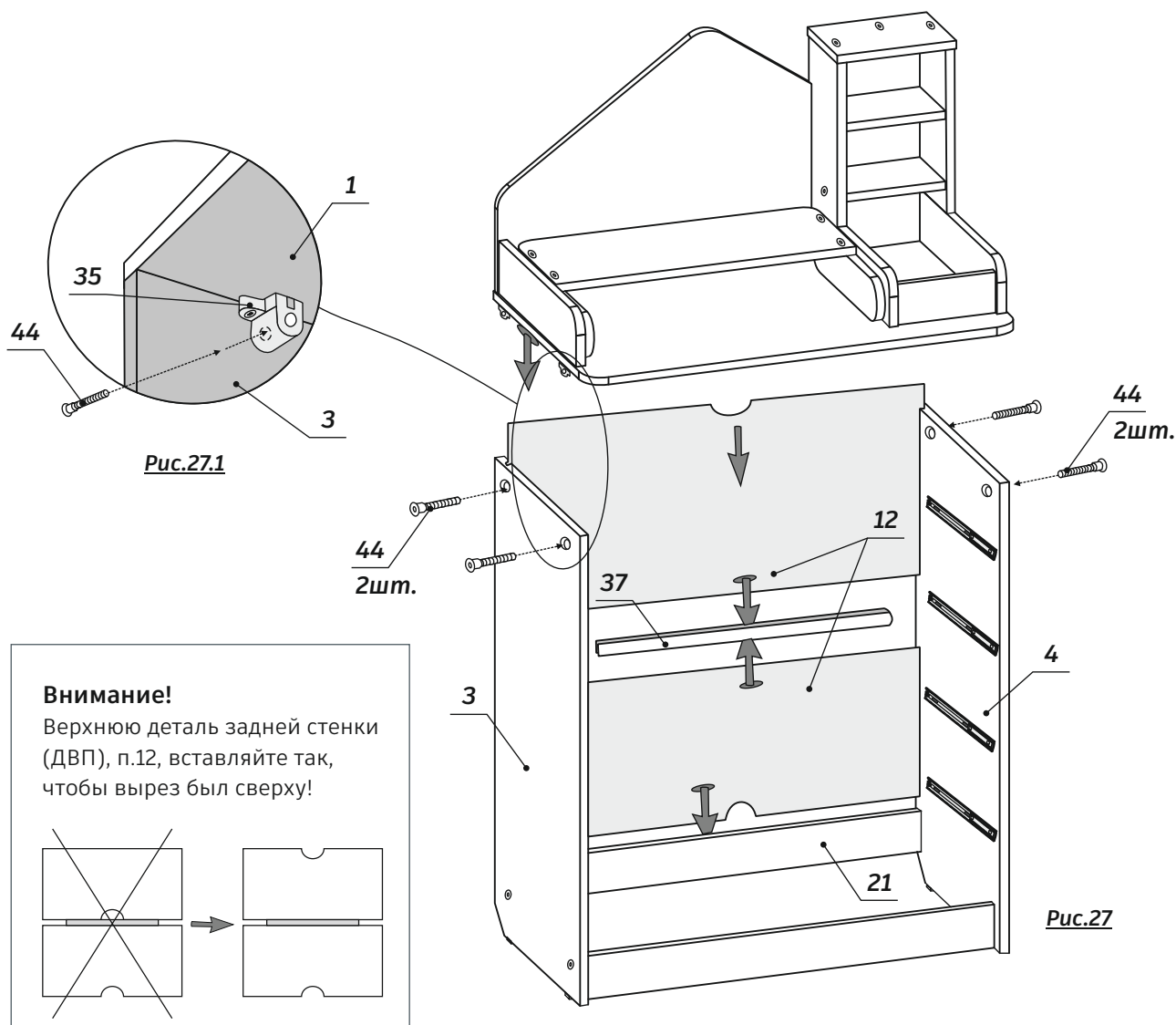
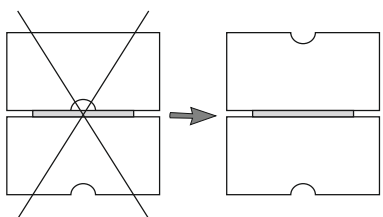


Рис.26



Внимание!

Верхнюю деталь задней стенки (ДВП, п.12, вставляйте так, чтобы вырез был сверху!



Внимание!
 Задняя стенка (ДВП) закрепляется 6-ю уголками **ИЗНУТРИ!** комода.
 Установка уголков обеспечивает необходимую жёсткость и устойчивость конструкции.
 Их отсутствие **НЕДОПУСТИМО!**

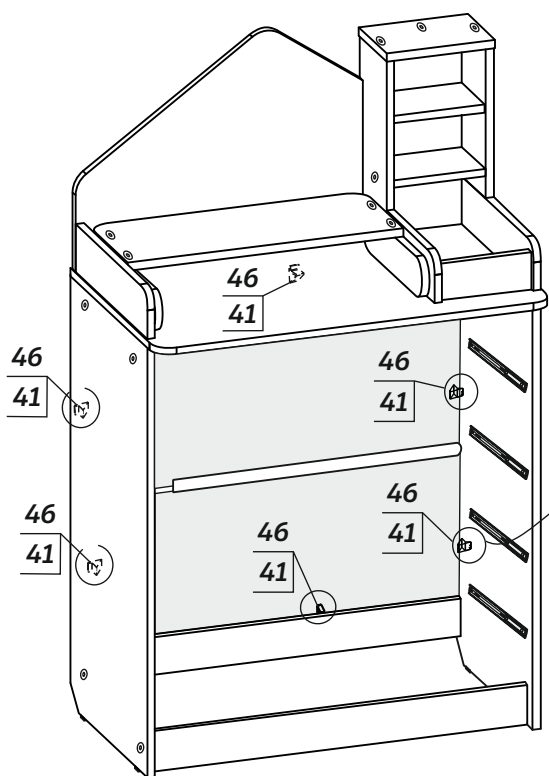
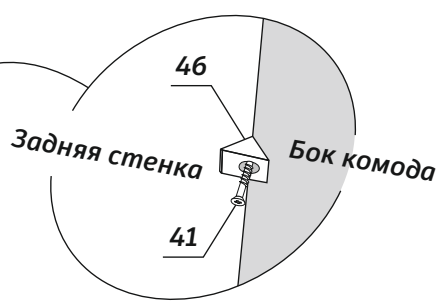


Рис.28



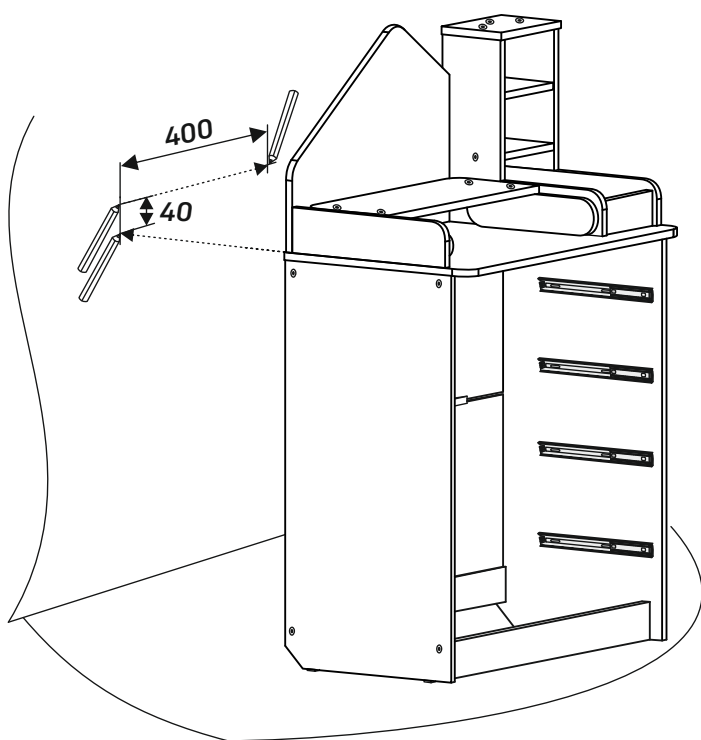


Рис.29

Внимание!
 Наши комоды достаточно устойчивы и прошли все необходимые испытания, в том числе многолетним опытом использования. Тем не менее, любой (!!!) комод может опрокинуться, если, например, слегка подросший ребенок повиснет на выдвинутом ящике. **НЕ ПОДВЕРГАЙТЕ ВАШЕГО РЕБЕНКА РИСКУ! КРЕПЛЕНИЕ КОМОДА К СТЕНЕ ОБЯЗАТЕЛЬНО!**

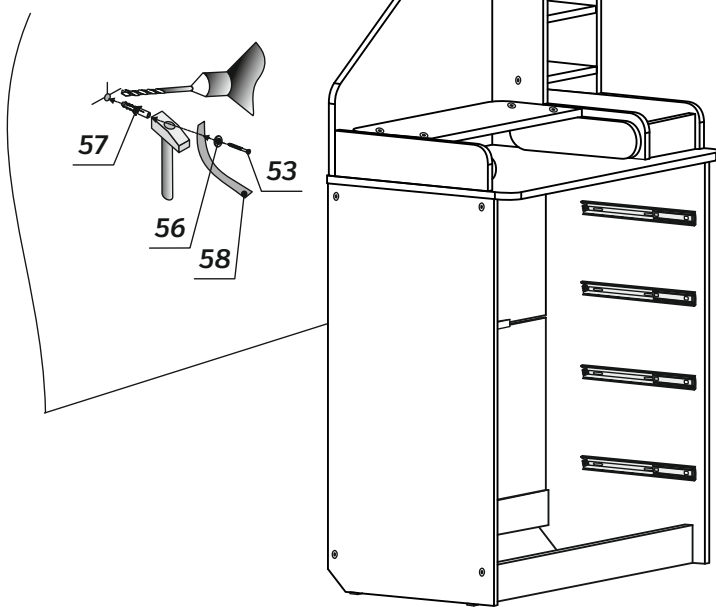


Рис.30

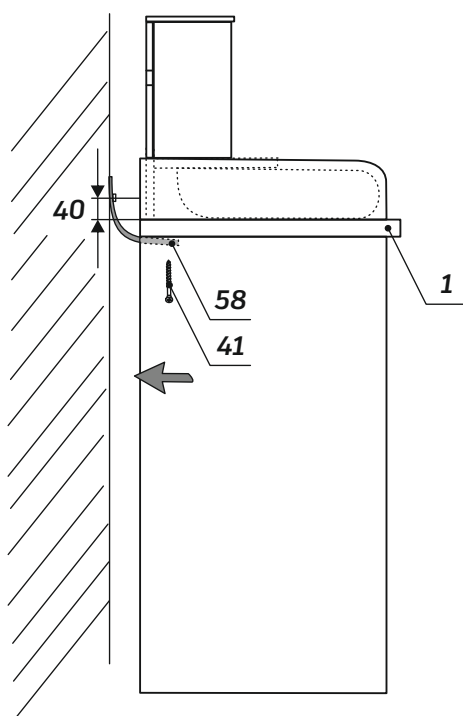


Рис.31

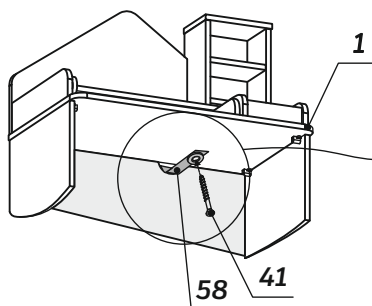


Рис.32

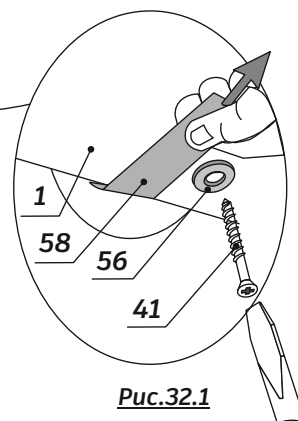


Рис.32.1

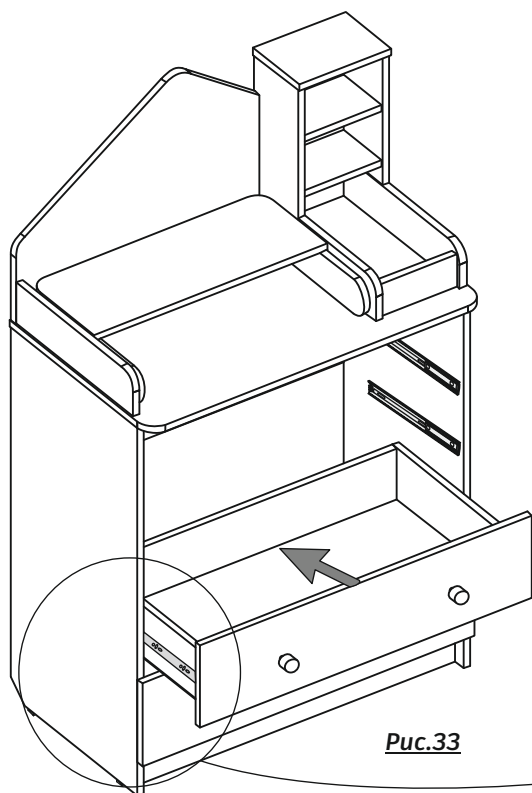


Рис.33

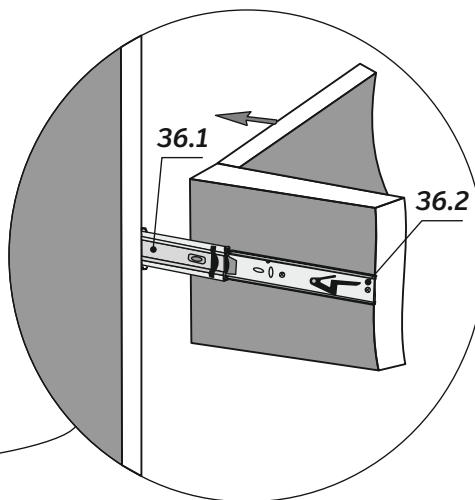
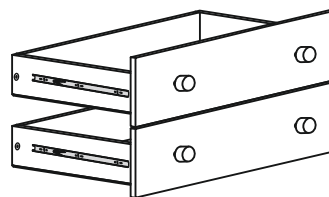


Рис.33.1

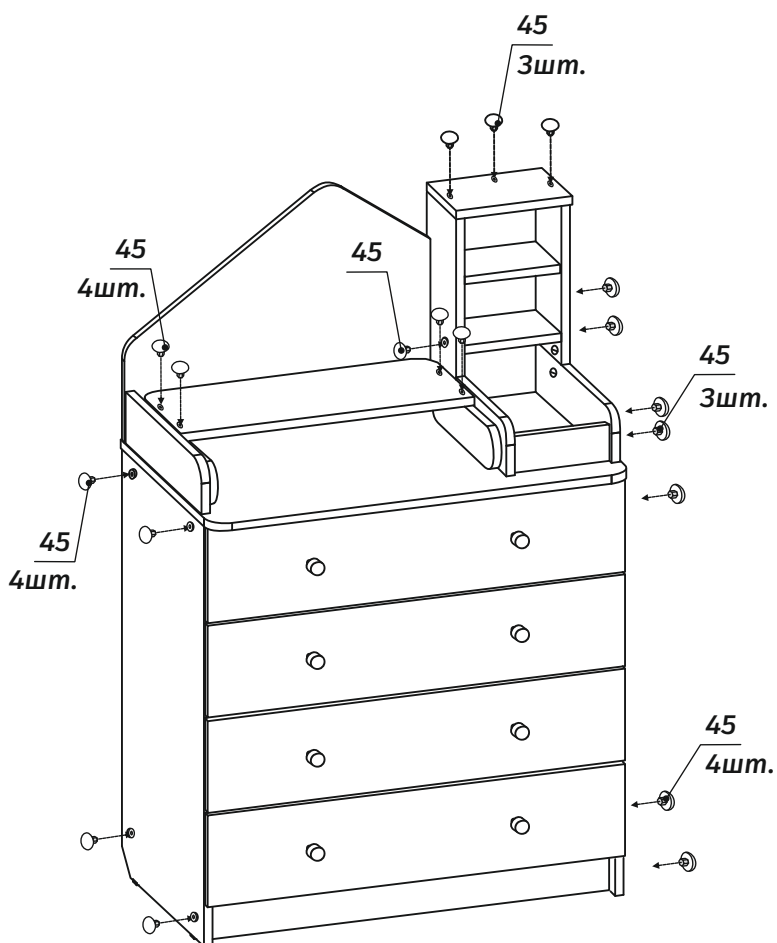


Рис.34

Сборка столика

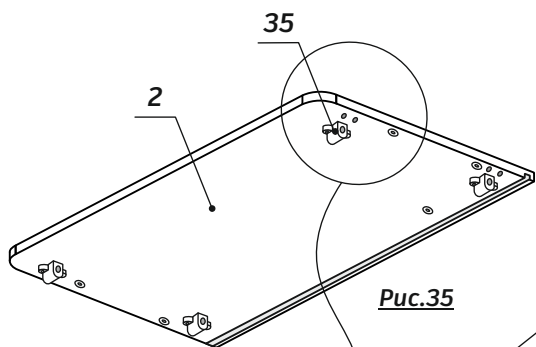


Рис.35

Внимание!
 При сборке столика, уголки п.35 крепить к крышке п.2 или п.2 шурупами п.41, совмещая шурупы через отверстия в уголках с наколками, которые находятся **дальше** от края крышки.

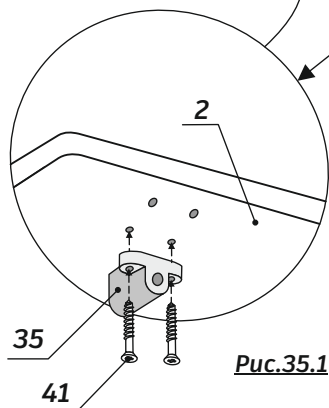


Рис.35.1

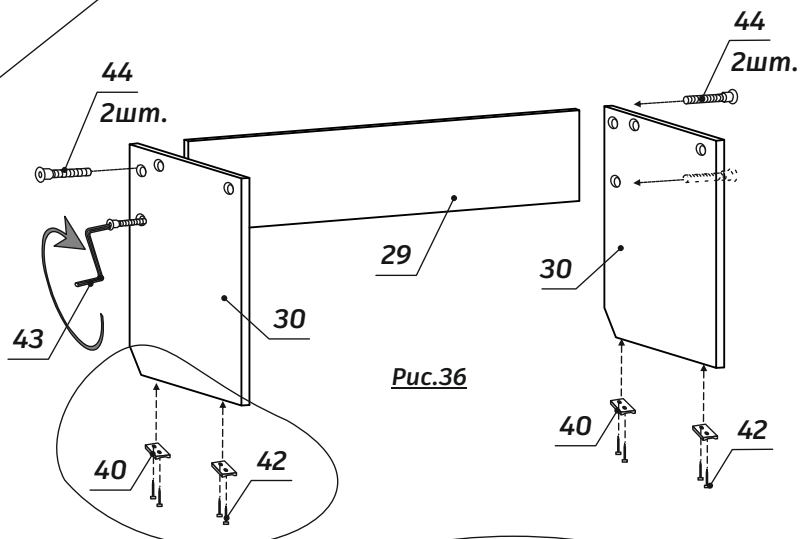


Рис.36

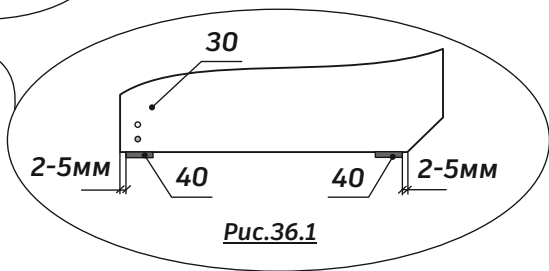


Рис.36.1

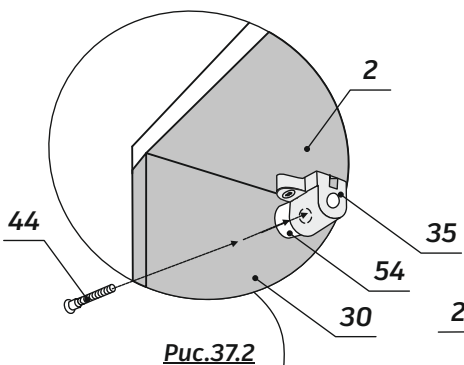


Рис.37.2

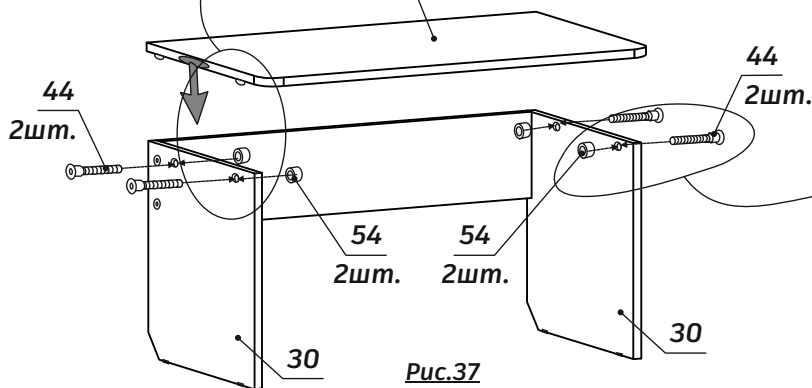


Рис.37

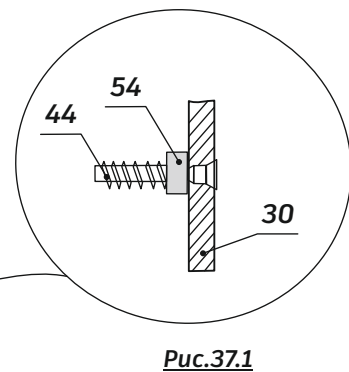


Рис.37.1

Внимание!
 При сборке столика, уголки п.35 крепить к бокам п.30 евроинтами п.44. При этом, для безопасности крепления **обязательно использовать втулку п.54!** (см.рис.37.2)

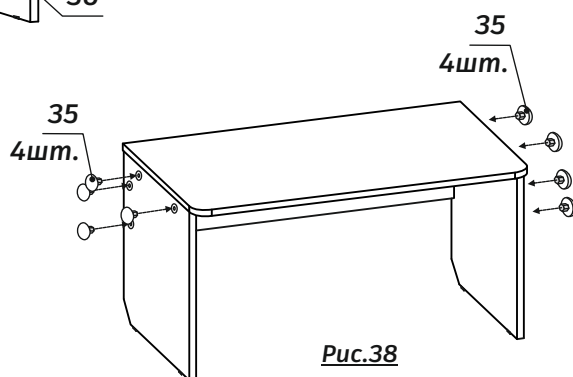


Рис.38

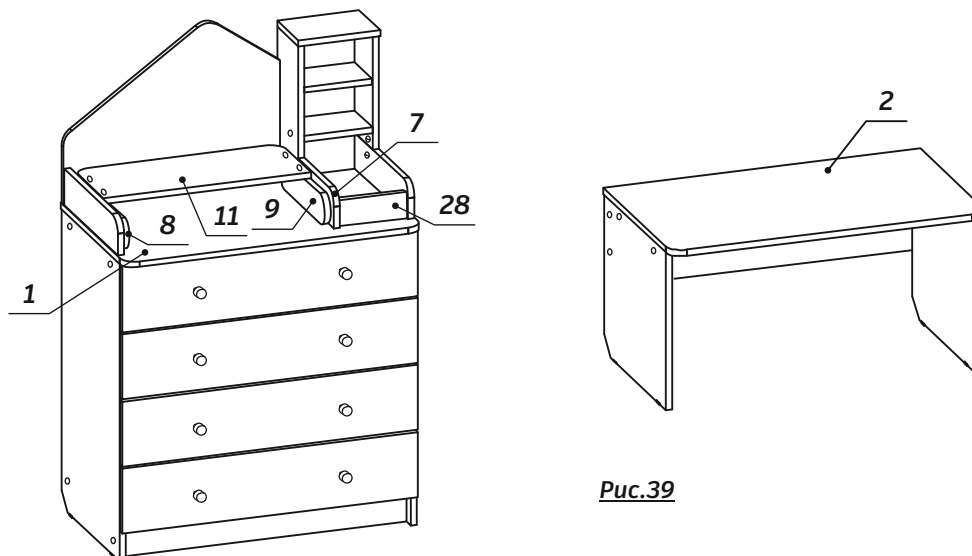


Рис.39

Внимание!

Крышку п.1 с надстройкой можно поменять местами с крышкой п.2.
 При этом надстройку нужно частично разобрать, убрав следующие позиции: п.11; п.8; п.9; п.7; п.28.

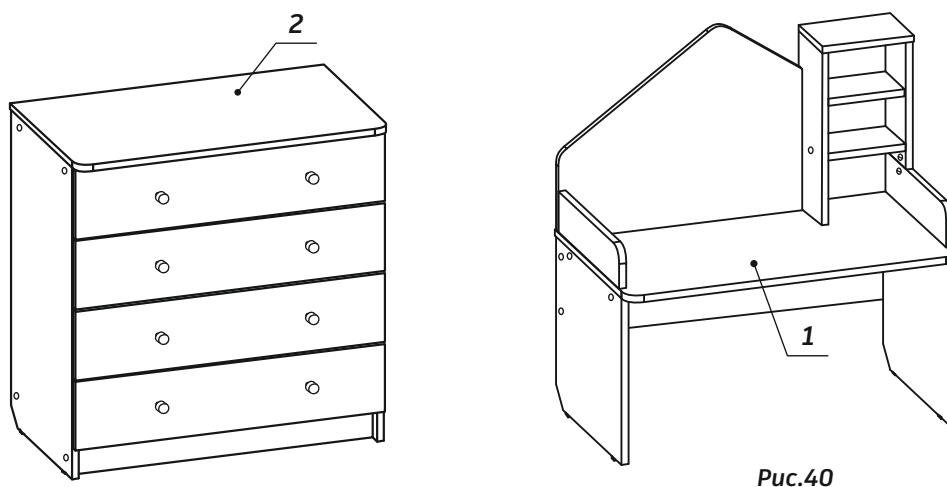


Рис.40

Вы справились, вы молодец!

Если возникли какие-то претензии по качеству или комплектации – не расстраивайтесь! Вы можете обратиться в магазин, где приобретали комод, для решения проблемы. В некоторых случаях потребуются фотографии. Если подтвердится, что возникшие проблемы не связаны с транспортировкой и сборкой изделия, магазин либо сам предоставит вам необходимые запчасти, либо запросит у нас, и мы обязательно вышлем все необходимое.

Также, просим перед тем как выкидывать упаковку, сфотографировать этикетку, либо записать дату изготовления с неё. Мы можем запросить эти данные для выявления причин возникновения ошибки и дальнейшего её недопущения.

Спасибо за выбор нашей продукции!
 Пишите нам на content@atonmebel.com или в нашей группе ВКонтакте.