

РЕКОМЕНДАЦИИ ПО УХОДУ И ЭКСПЛУАТАЦИИ

- Настоящий комплект рекомендуется эксплуатировать в помещениях с температурой не ниже +10 С и относительной влажностью воздуха не более 70%;

- Повышенная влажность, близкое расположение источников тепла и длительное воздействие прямых солнечных лучей могут вызвать ухудшение лакокрасочного покрытия и деформацию деревянных изделий;

- Для поддержания комплекта в чистоте уборку следует производить слегка влажной салфеткой;

При эксплуатации комплекта исключите попадание воды и иных жидкостей на элементы изделия, которые соприкасаются с полом;

-При установке изделий мебели в непосредственной близости от нагревательных и отопительных приборов их поверхности во время эксплуатации должны быть защищены от нагрева. Температура нагрева элементов мебели не должна превышать +40 С;

-Периодически проверяйте крепление конструкции.

- при использовании комплекта НЕ ОСТАВЛЯЙТЕ РЕБЕНКА БЕЗ ПРИСМОТРА.

Товар сертифицирован



СС №ЕАЭС RU C-RU.АД31.В.00412/19

ГАРАНТИЙНЫЙ ТАЛОН

Поставщик гарантирует бесплатный ремонт в течении 12 месяцев с даты продажи через розничную торговую сеть, при условии соблюдения правил транспортировки, хранения и эксплуатации.

В гарантийный ремонт принимается изделие в полной комплектации, при наличии товарно-кассового чека, гарантийного талона с датой продажи и штампом торговой организации, продавшей изделие.

При механических повреждениях вызванных неправильной эксплуатацией изделия, гарантийный ремонт осуществляется за счет потребителя.

Наименование или артикул _____

Товар проверен в моем присутствии, с условием эксплуатации ознакомлен, комплектность подтверждаю _____

СРОК СЛУЖБЫ СТОЛА-СТУЛА - 2 ГОДА

Штамп продавца _____ Дата покупки _____

Гарантийный ремонт производится по адресу:
г. Рязань, Рязжское шоссе, 20, цех КИПИА, ООО "СЕНС-М".



СТУЛ-СТОЛ ТРАНСФОРМЕР

Мебель детская: "Комплект СТД 01, СТД02" (АЛЕКС, БУТУЗ)
ТУ 31.09.13-001-14069426-2019

Стол-стул для кормления
рекомендован для детей от 6 до 36 месяцев
и весом не более 15 кг.



РОССИЯ, г. Рязань, Рязжское шоссе, 20, цех КИПИА ООО "СЕНС-М"
Почтовый адрес: 390017, г. Рязань, ул. Дружная, д. 7, а/я 28, ООО "СЕНС-М"
эл. почта: ooo.sensm@mail.ru тел.факс (4912) 29-34-83, 95-06-56

Комплект изделий детской мебели Стол-Стул (далее по тексту именуемый-комплект), предназначен для питания, игр и занятий детей дошкольного возраста в домашних условиях, в закрытых помещениях.

Комплект может быть использован в двух положениях. **При использовании изделия в любом варианте НЕ ОСТАВЛЯЙТЕ РЕБЕНКА БЕЗ ПРИСМОТРА.**

КОМПЛЕКТ ПОСТАВКИ

Основа для стола	2шт.
Основа для стула	2шт.
Перекладки для стола	3шт.
Перекладки для стула	3шт.
Подножка	1шт.
Столешница большая	1шт.
Столешница малая	1шт.
Спинка стула	1шт.
Сиденье стула	1шт.
Чехол на сиденье и спинку	1компл.
Подлокотники	2шт.
Саморез 3,5*30	8шт.
Евровинт 7*50	18шт.
Евровинт 7*40	2шт.

Уважаемый Покупатель!
Если Вы обнаружили в процессе сборки недокомплект (отсутствие фурнитуры и т.д.), просьба связаться с нами: 8(4912) 95 06 56 ,
ooo.sensm@mail.ru С уважением, ООО «СЕНС-М»

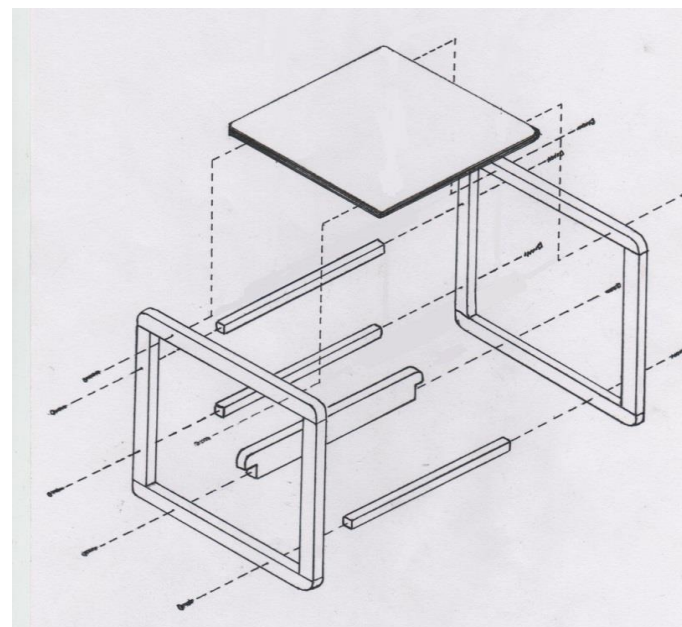
Заглушки	20шт.
Ключ шестигранный	1шт.

Сборка изделия производится согласно рисункам 1,2.

Необходимым условием для качественной сборки, являются следующие действия:

- все действия должны производиться на ровной поверхности
- при скручивании комплекта необходимо первоначально закручивать евровинты на 3-4 оборота.
- далее выровнять собираемую конструкцию и протянуть евровинты до полной затяжки
- спинка, сиденье крепятся саморезами, после сборки каркасных деталей.
- Большая столешница крепится длинными евровинтами, после сборки каркасных деталей.
- Крепление малой столешницы на стул производится в произвольной форме короткими евровинтами. Причем расстояние от спинки сиденья до столешницы определяется комплекции ребенка, что позволяет с ростом ребенка увеличивать это расстояние.

рис. 1



При сборке деталей отверстия должны совпадать, т.е. быть друг напротив друга.

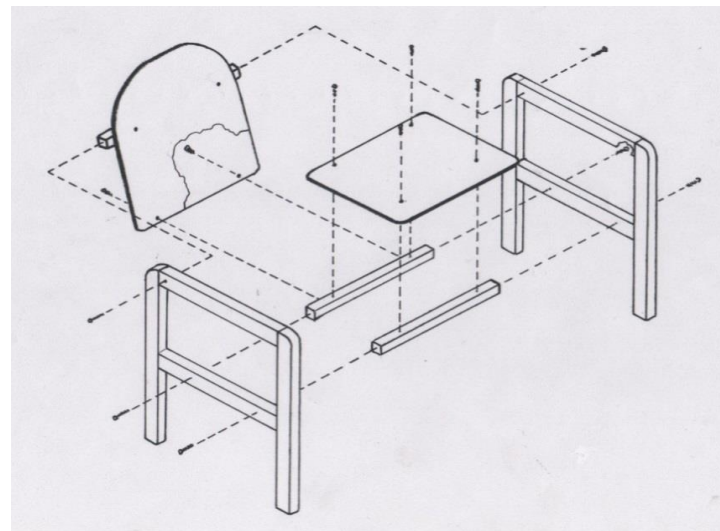


рис. 2

Фирма - производитель оставляет за собой право, без предварительного уведомления покупателя, вносить изменения в цветовую гамму и рисунок ткани, конструкцию, комплектацию, материалы изготовления, не ухудшающие потребительских свойств и характеристик товара.