

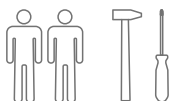


Кровать детская «Венеция» арт. 13400х с поперечным маятником

Indigo



1250
1050
720



ВАЖНО!
ХРАНИТЬ ДЛЯ ПОСЛЕДУЮЩЕГО ПОЛЬЗОВАНИЯ
— ТЩАТЕЛЬНО ИЗУЧИТЬ!

ИНСТРУКЦИЯ ПО ЭКСПЛУАТАЦИИ

Предприятие гарантирует качество кровати при условии соблюдения правил транспортировки, сборки и эксплуатации. За дефекты, возникшие при не соблюдении покупателем правил эксплуатации детской кровати (механические повреждения – бой, сколы и проч.), предприятие-изготовитель ответственности не несет.

Эксплуатировать изделия только в полностью собранном виде, сборку осуществлять строго по инструкции. Лакированные покрытия перед сборкой протрите сухой мягкой тканью (фланель, сукно, плюш) для удаления транспортной пыли и придания кровати окончательного внешнего вида. После сборки еще раз проверьте и убедитесь в безопасности креплений - все детали и фурнитура должны быть надежно закреплены.

Эксплуатация в сухих проветриваемых помещениях при температуре 10-23°C и относительной влажности воздуха 45-70%. Большие колебания температуры и влажности, сырость и близкое расположение источников тепла вызывают ускоренное старение лакокрасочного покрытия, коробление и деформацию деталей.

Эксплуатация кровати без матраса запрещена! Рекомендуемые габаритные размеры матраса для данной кровати 1200х600 мм. Толщина матраса должна быть такой, чтобы расстояние от верхней поверхности матраса до верхнего края ограждения кровати было не менее 500 мм для самого нижнего положения матраса и не менее 200 мм для самого верхнего положения матраса. На боковом ограждении несмываемым маркером отмечен максимальный уровень верхней поверхности матраса для случаев самого верхнего и самого нижнего его положения.

⚠ Если вы оставляете ребенка в детской кровати без присмотра, убедитесь в том, что боковые ограждения кровати находятся в верхнем положении. В кровати нельзя оставлять ничего, чем ребенок может воспользоваться для того, чтобы подняться или что может вызвать опасность удушья.

При эксплуатации кровати необходимо исключить попадание воды и иных жидкостей на элементы изделий мебели, соприкасающихся с полом.

При установке кровати в непосредственной близости от нагревательных и отопительных приборов их поверхности во время эксплуатации должны быть защищены от нагрева. Температура нагрева элементов мебели не должна превышать +40°C

Изготовлено в соответствии с ТР ТС 025/2012 «О безопасности мебельной продукции» ГОСТ 19917-2014.

Материалы: Массив березы

ГАРАНТИЙНЫЙ СРОК ЭКСПЛУАТАЦИИ – 12 МЕСЯЦЕВ. СРОК СЛУЖБЫ ДЕТСКОЙ КРОВАТИ – 3 ГОДА.

Эксклюзивно для ООО «Аист», РФ, 140073, МО, Люберецкий р-н, пос. Томилино, мкр-н Птицефабрика, лит. П33

Сертификат соответствия: RU C-RU.АЯ24.В.00580/21

Благодарим за покупку!

Гарантийный срок при розничной продаже через торговую сеть исчисляется со дня продажи изделия магазином. При обнаружении недостатков комплектующих элементов, а также с претензиями по качеству, следует обращаться в магазин, где приобретена кровать, с предъявлением чека, удостоверяющего дату приобретения.

**ПРИ ПОКУПКЕ ИЗДЕЛИЯ ТРЕБУЙТЕ НАЛИЧИЕ ПЕЧАТИ МАГАЗИНА И ДАТЫ ПРОДАЖИ!
БЕЗ ОТМЕТКИ ТОРГУЮЩЕЙ ОРГАНИЗАЦИИ ГАРАНТИЯ НЕ ДЕЙСТВИТЕЛЬНА!**

ГАРАНТИЙНЫЙ ТАЛОН

Дата продажи _____

Штамп торгующей организации

МАРКИРОВАННЫЙ ЯРЛЫК

Изготовитель: ООО «Сиб-Компани» Россия, 163022 г. Архангельск, ул. Зеленая, 11 стр.6 тел.: +7 (8182) 65 77 17
Эксклюзивно для ООО «Аист», РФ, 140073, МО, Люберецкий р-н, пос. Томилино, мкр-н Птицефабрика, лит. П33

Indigo

Кровать детская «Венеция» арт. 13400х

Гарантийный срок - 12 мес.

Срок службы - 3 года.

Дата изготовления указана на этикетке на упаковке изделия



EAC

Изготовлено в соответствии с ТР ТС 025/2012 «О безопасности мебельной продукции», ГОСТ 19917-2014.

Сертификат соответствия: RU C-RU.АЯ24.В.00580/21

Страна изготовителя: Российская Федерация

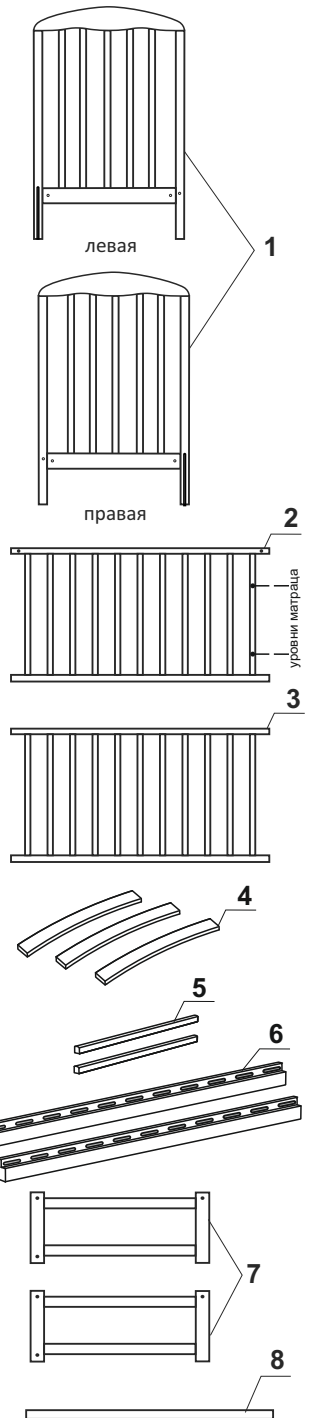
Мебель бытовая детская для лежания

КОМПЛЕКТУЮЩИЕ

	винт М6х30	4 шт.
	пластиковый держатель	4 шт.
	евровинт 7х50	16 шт.
	евровинт 7х70	10 шт.
	направляющая опускающая	2 шт.
	пластиковый упор	4 шт.
	кнопка	2 шт.
	штифт	2 шт.
	ключ	1 шт.
	маятниковый механизм	4 шт.
	втулка	8 шт.
	стопор	2 шт.
	винт М6х45	8 шт.
	гайка Эриксона	8 шт.

ДЕТАЛИ

1 - Спинка кровати	2 шт.
2 - Переднее боковое ограждение	1 шт.
3 - Заднее боковое ограждение	1 шт.
4 - Ламели	10 шт.
5 - Перемычки	2 шт.
6 - Основание ложе	2 шт.
7 - Основание маятника	2 шт.
8 - Соединительная планка	3 шт.

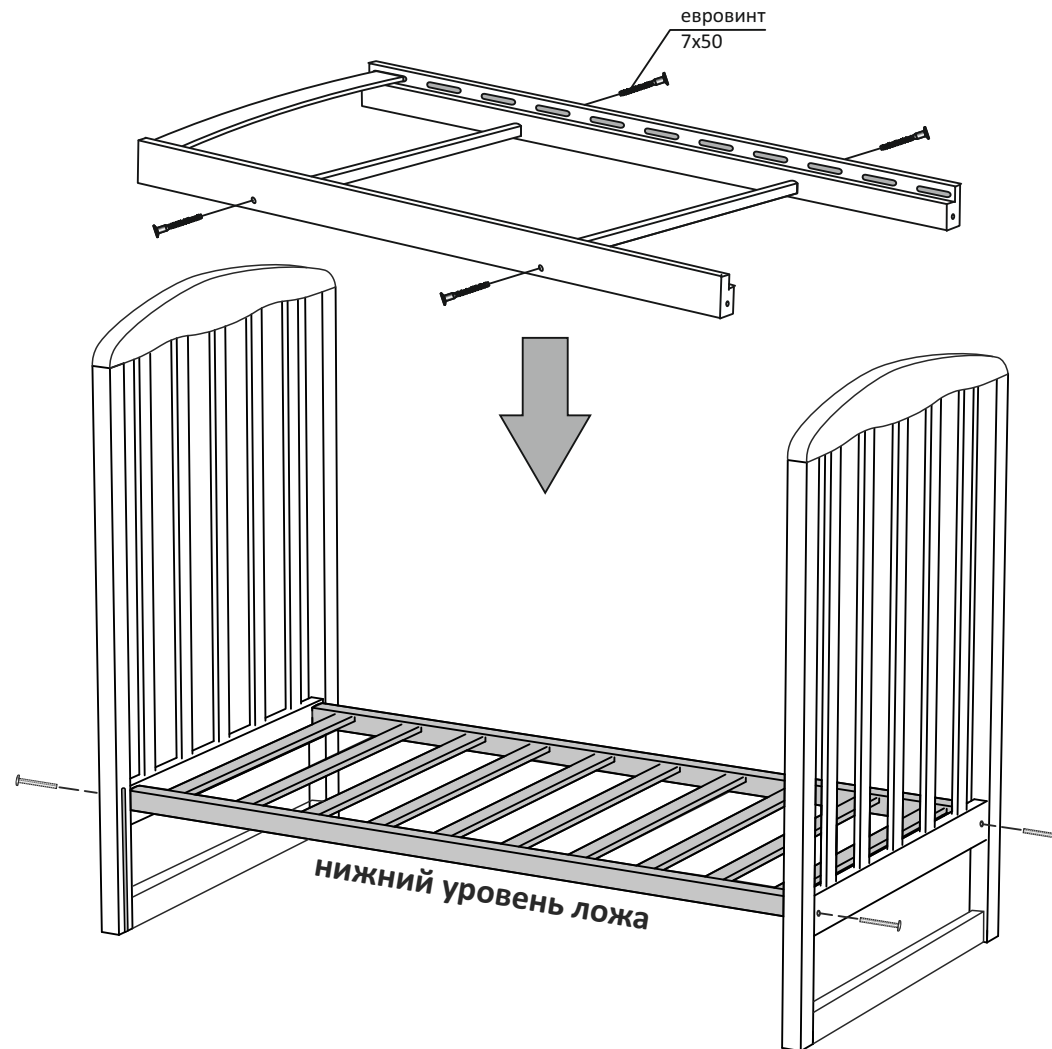


ИНСТРУКЦИЯ ПО СБОРКЕ

схема монтажа

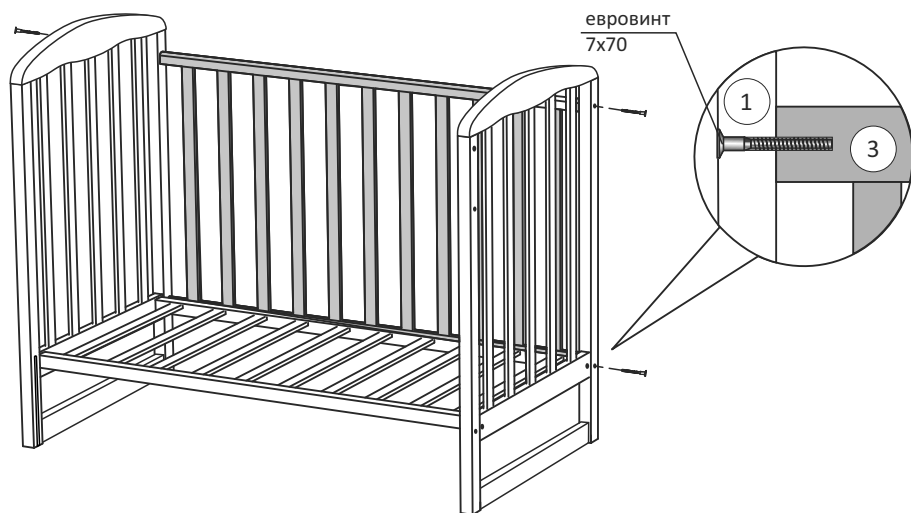
1 Сборка и установка ложа

- 1) Собрать вместе перемычки (5) с основаниями ложе (6) с помощью евовинтов 7х50, не закручивая их с 2-х сторон на 5 мм.
- 2) Установить ламели (4) в пазы, как показано на рисунке и затянуть евовинты.
- 3) Соединить готовое ложе со спинками (1) с помощью евовинтов



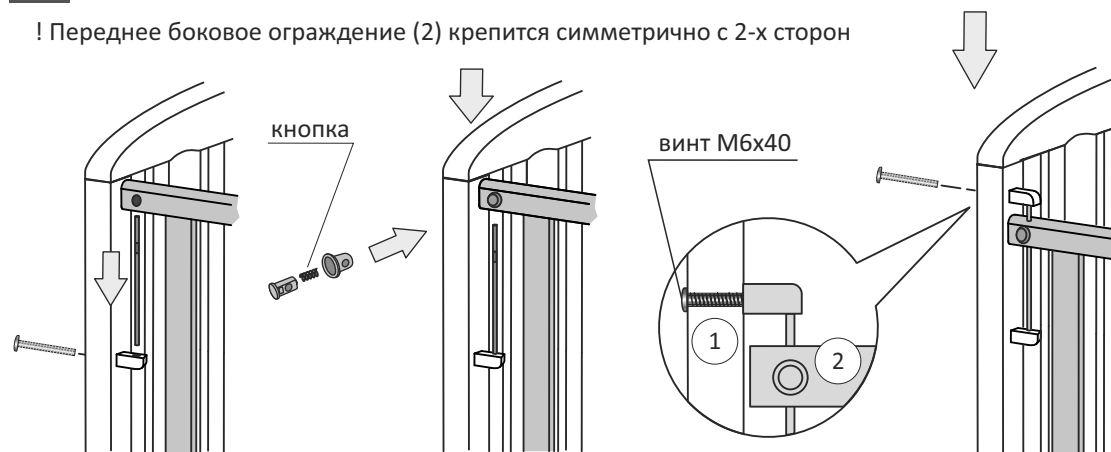
2 Установка заднего бокового ограждения

Установить заднее боковое ограждение с помощью евровинтов 7x70 сверху и снизу с 2-х сторон



3б Установка переднего опускающегося ограждения

! Переднее боковое ограждение (2) крепится симметрично с 2-х сторон



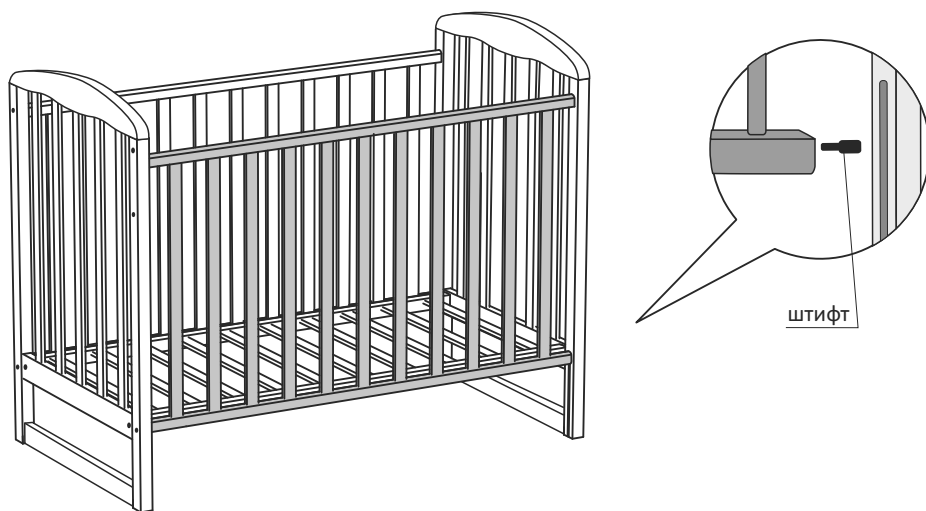
1) вставить направляющие в отверстия пластикового упора

2) вставить кнопку в перекладину, затем вставить в отверстие направляющую

3) установить и закрепить пластиковый упор на винт М6х40

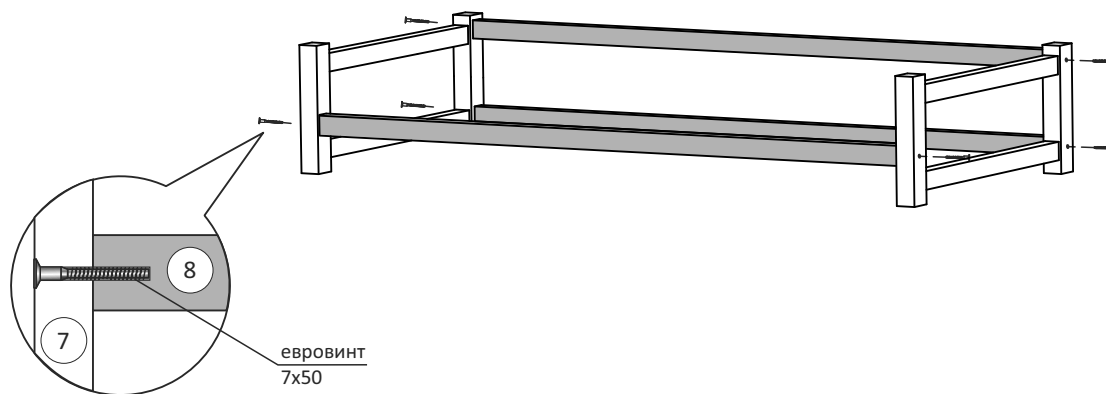
3а Установка переднего опускающегося ограждения

Забить штифт молотком тонким концом в отверстие опускающегося ограждения, - металлические упоры завести в пазы в ножках спинок



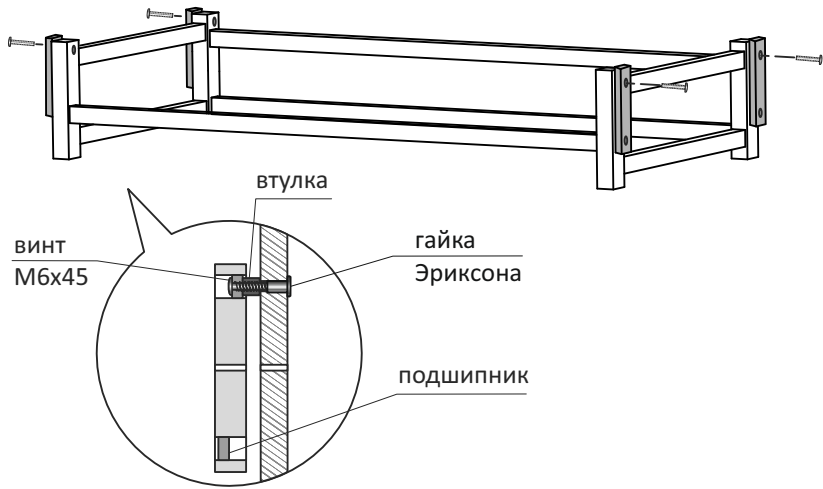
4 Сборка основания маятника

Соединить основания маятника (7) с соединительными планками (8) на евровинты 7x70



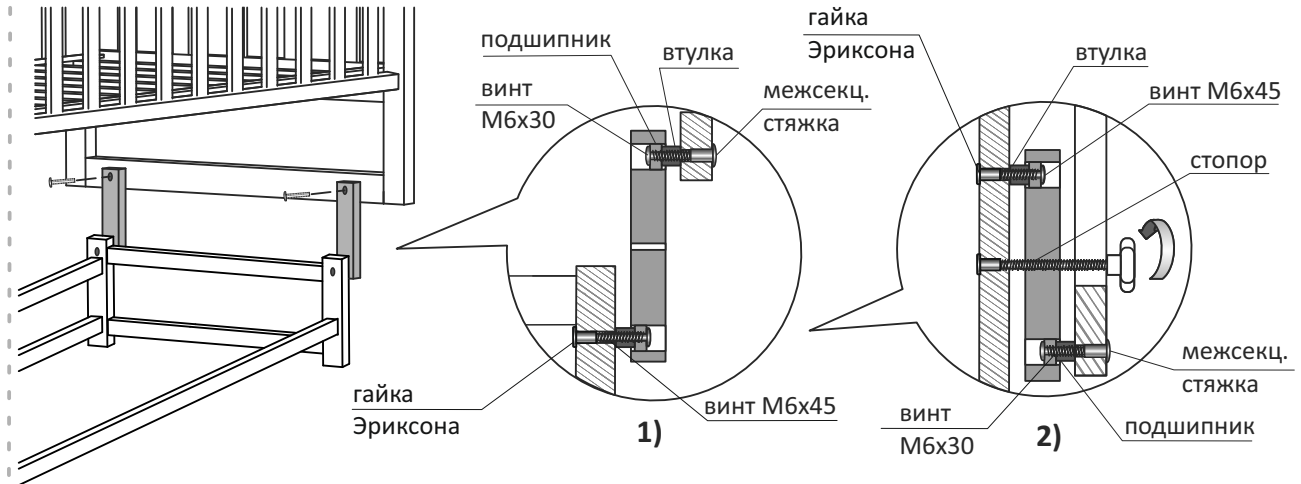
5 Установка маятниковых механизмов на основание

Прикрутить маятниковые механизмы к основанию, используя винты М6х45, гайки Эриксона и втулки, как показано на рисунке

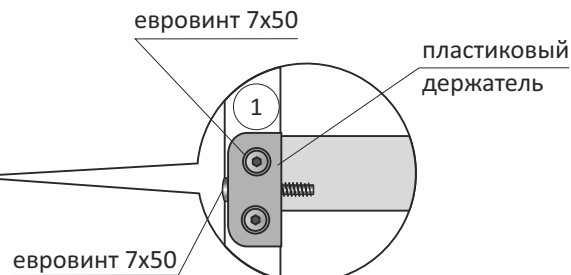


6 Установка кровати на маятник

- 1) Прикрутить маятниковые механизмы к кровати, используя втулки, винты М6х30 и межсекционные стяжки, как показано на рисунке (при этом второй человек удерживает кровать вверх или можно уложить всю конструкцию на бок)
- 2) Опустить кровать вниз, вкрутить стопоры с 2-х сторон



Если Вы хотите установить ложе на **верхний уровень**, то сначала закрепите пластиковые держатели на евровинты 7х50. Далее установите ложе как показано на схеме.



В целях безопасности **верхний уровень ложа** использовать только до достижения ребенком **4 месяцев**.

После необходимо обязательно закрепить ложе на **нижнем уровне** и демонтировать пластиковые держатели.

Производитель **рекомендует** устанавливать ложе на нижний уровень.



Убедитесь в прочности и безопасности креплений!

После этого кровать готова к использованию.