

EAC

Кровать выполнена согласно ГОСТ 19917-2014. Предприятие гарантирует качество кровати согласно ГОСТу, при условии соблюдения правил транспортировки, установки и эксплуатации. За дефекты, возникшие при не соблюдении покупателем правил эксплуатации кровати (механические повреждения – бой, сколы и прочее), предприятие-изготовитель ответственности не несет.

Сборка кровати осуществляется строго по инструкции. Лакированные покрытия перед сборкой протрите сухой, мягкой тканью (фланель, сукно, плюш) для удаления транспортной пыли и придания кровати окончательного внешнего вида. После сборки еще раз проверьте и убедитесь в безопасности креплений. Детскую кровать нельзя ставить вблизи открытого огня или других источников тепла, таких как электрообогреватель, газовая печь и др.

Эксплуатация в сухих проветриваемых помещениях при температуре 10-28°C и относительной влажности воздуха 50-70%. Большие колебания температуры и влажности, сырость и близкое расположение источников тепла вызывают ускоренное старение лакокрасочного покрытия, коробление и деформацию дерева.

ВНИМАНИЕ! Если вы оставляете ребенка в детской кровати без присмотра, убедитесь в том, что бортики кровати находятся в верхнем положении. В кровати нельзя оставлять ничего, чем ребенок может воспользоваться для того, чтобы подняться или что может вызвать опасность удушья. Все детали фурнитуры должны быть надежно закреплены, винты не должны шататься, во избежание травм.

Рекомендуемые габаритные размеры матраса для овальной кровати 1250x750x100 мм, для круглой 750x750x100 мм.

Благодарим за покупку!

СРОК СЛУЖБЫ ДЕТСКОЙ КРОВАТИ – 3 ГОДА.

ГАРАНТИЙНЫЙ СРОК ЭКСПЛУАТАЦИИ – 12 МЕСЯЦЕВ.

Гарантийный срок при розничной продаже через торговую сеть исчисляется со дня продажи изделия магазином. При обнаружении недостатка комплектующих элементов, а также с претензиями по качеству, следует обращаться в магазин, где приобретена кровать, с предъявлением чека, удостоверяющего дату приобретения.

**ПРИ ПОКУПКЕ КРОВАТИ ТРЕБУЙТЕ НАЛИЧИЕ ПЕЧАТИ МАГАЗИНА И ДАТЫ ПРОДАЖИ!
БЕЗ ОТМЕТКИ ТОРГУЮЩЕЙ ОРГАНИЗАЦИИ ГАРАНТИЯ НЕДЕЙСТВИТЕЛЬНА!**

Завод-изготовитель вправе:

1. отгружать товар с мелкими дефектами на внутренней поверхности изделия, согласно ГОСТ 16371-2014;
2. вносить изменения в изделие и их комплектацию, не ухудшая его характеристики, без специального уведомления.

ГАРАНТИЙНЫЙ ТАЛОН

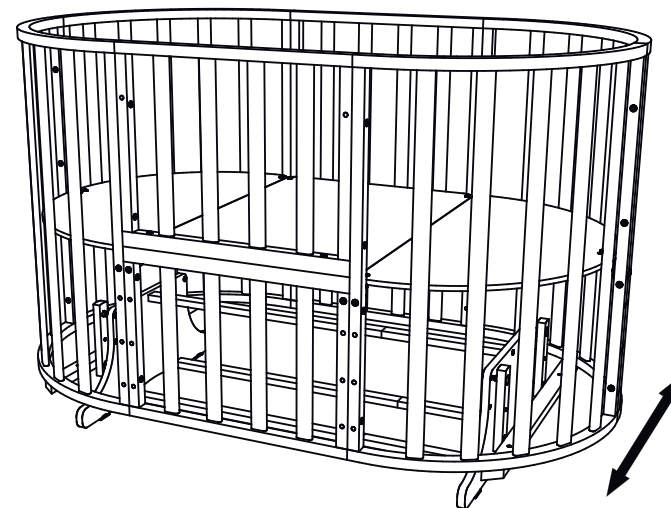
Дата продажи _____

Штамп торгующей организации

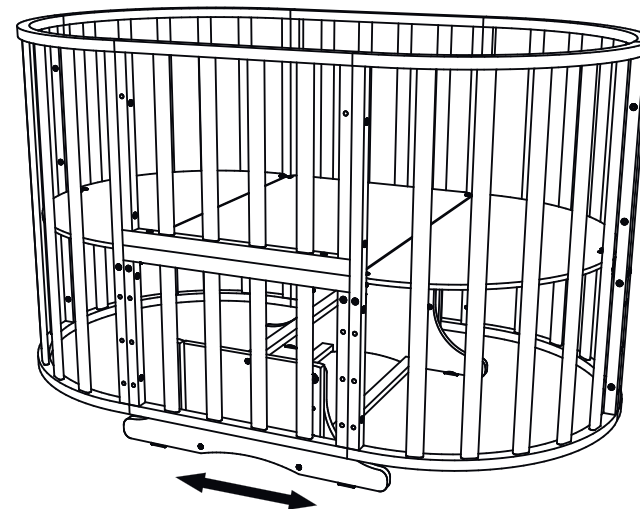
Детская кровать

Инструкция по сборке

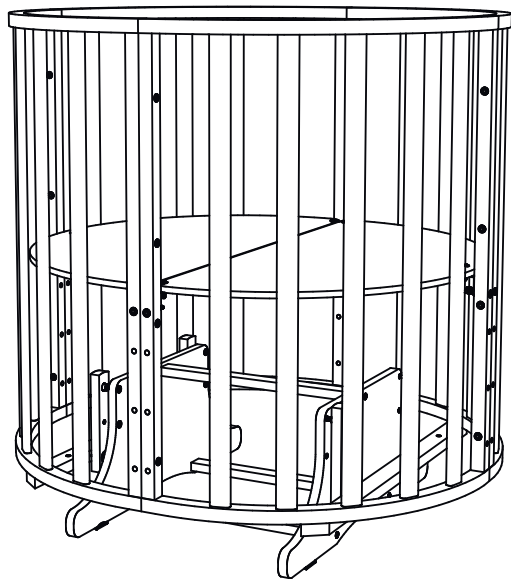
а. Поперечный маятник



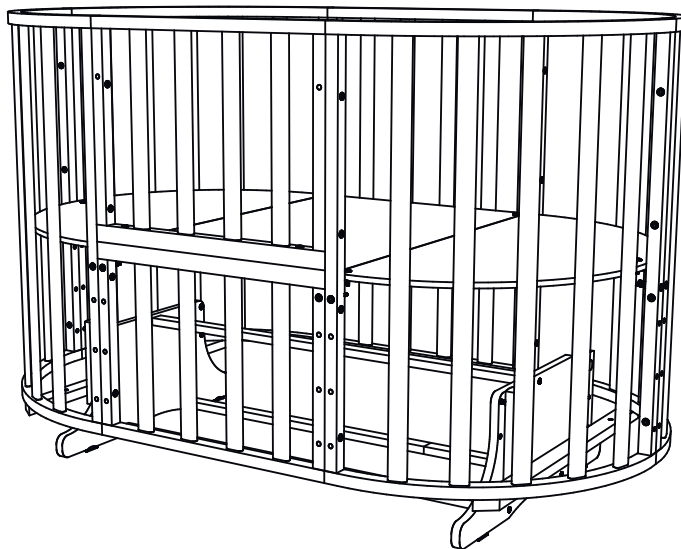
б. Продольный маятник



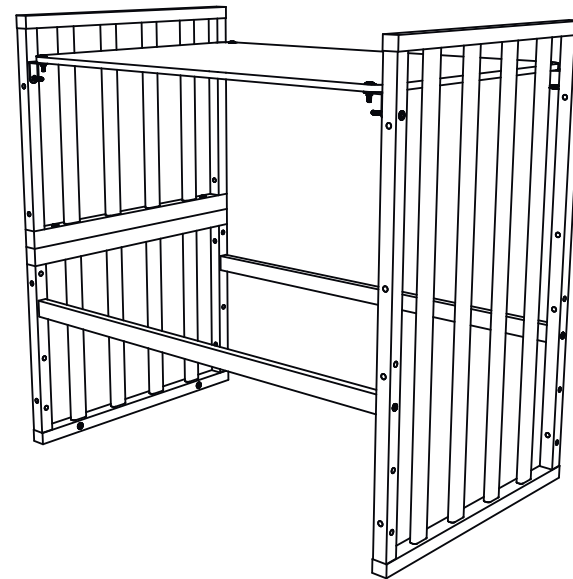
Колыбель



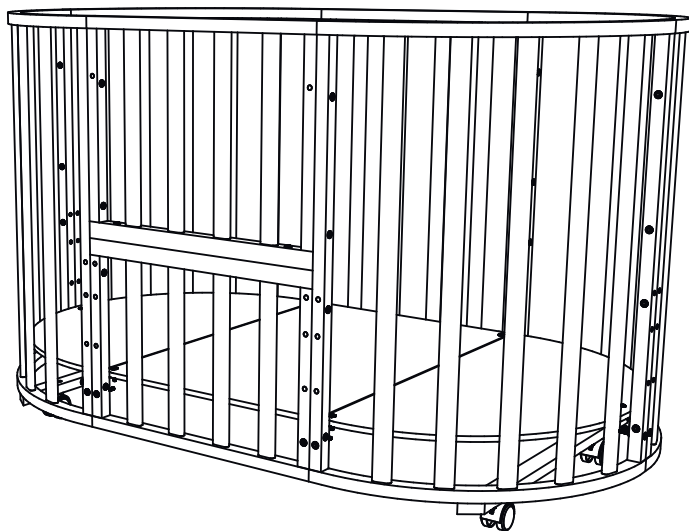
Кроватка



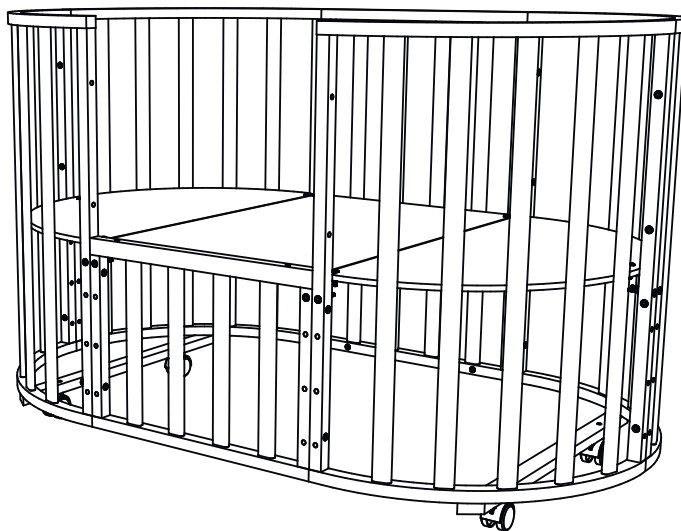
Пеленальный столик



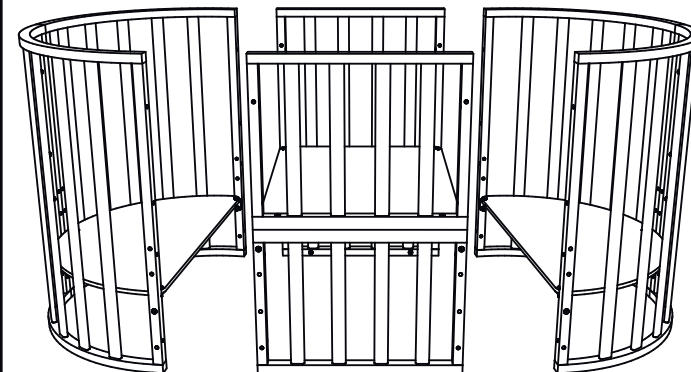
Манеж



Диванчик

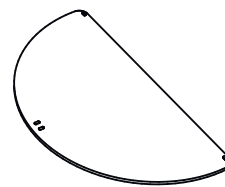


3 в 1

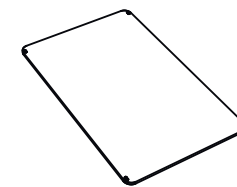


Фурнитура

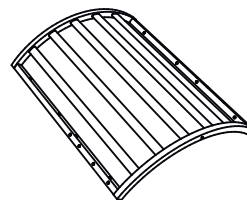
Ф1		Евровинт 7x50	10 шт.
Ф2		Евровинт 5x40	4 шт.
Ф3		Винт М6х60	16 шт.
Ф4		Винт М6х35	20 шт.
Ф5		Винт М6х25	12 шт.
Ф6		Втулка-гайка М6	16 шт.
Ф7		Гайка мебельная М6	24 шт.
Ф8		Уголок мебельный	12 шт.
Ф9		Рычаг маятника	4 шт.
Ф10		Втулка пластиковая	8 шт.
Ф11		Колесная опора	4 шт.
Ф12		Опора-подпятник	4 шт.
Ф13		Гвозди 1x12	8 шт.
Ф14		Винт двухсторонний	3 шт.
Ф15		Стопор маятника	2 шт.
Ф16		Ключ шестигранник	2 шт.



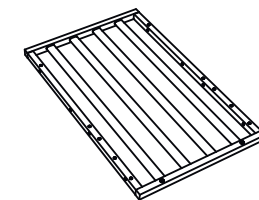
С1 Ложе 2 шт.



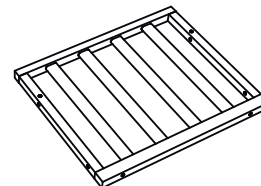
С2 Ложе среднее 1 шт.



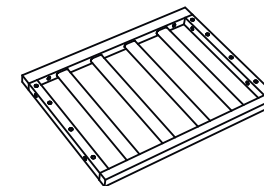
С3 Решетка угловая 4 шт.



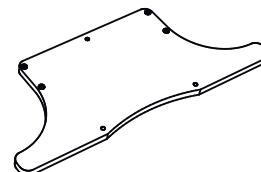
С4 Решетка большая 1 шт.



С5 Решетка верхняя 1 шт.



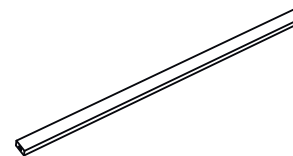
С6 Решетка нижняя 1 шт.



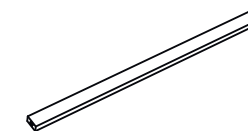
С7 Опора маятника 2 шт.



С8 Брусok основания маятника кровати 28 см 3 шт.



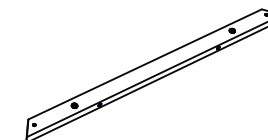
С9 Брусok для пеленального стола 75 см 2 шт.



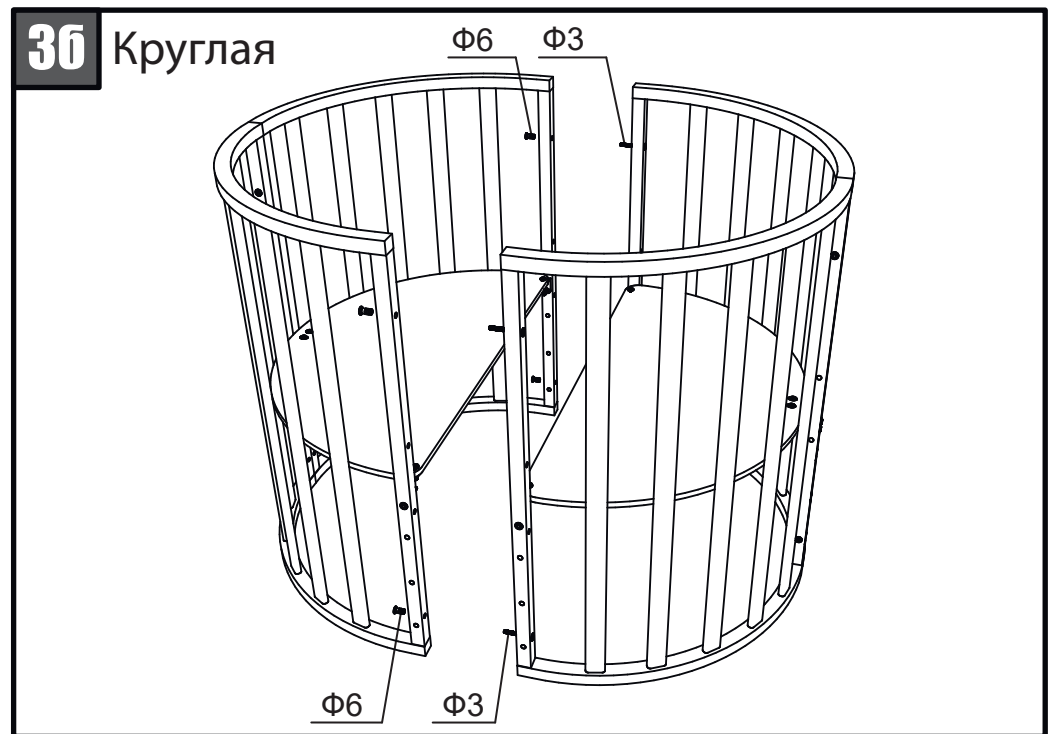
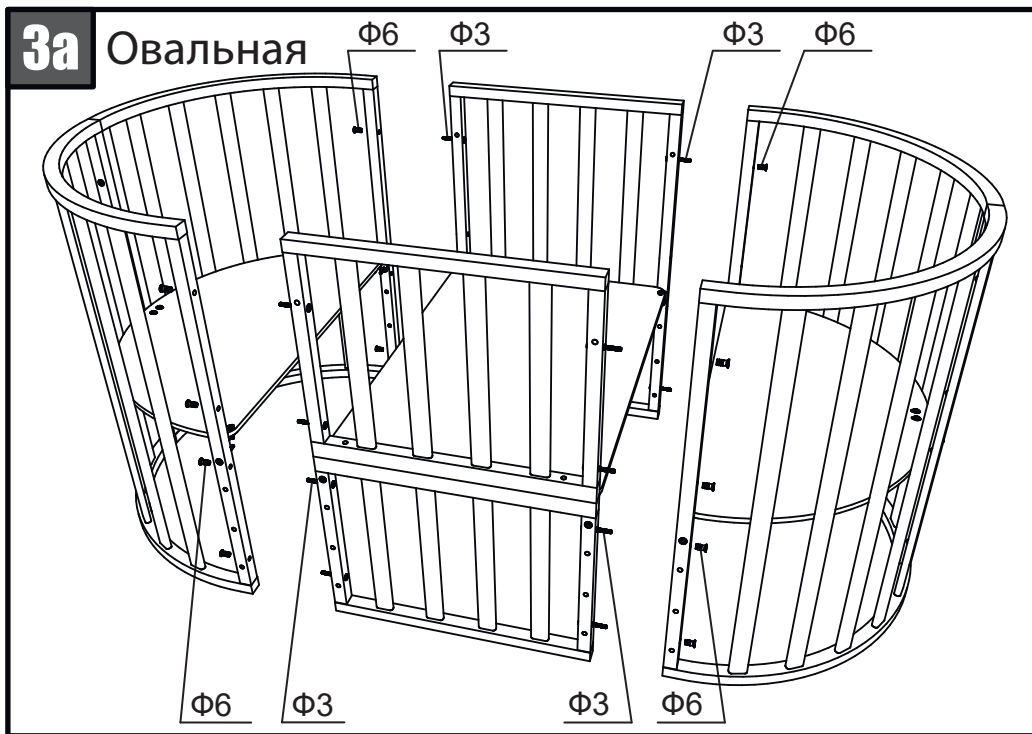
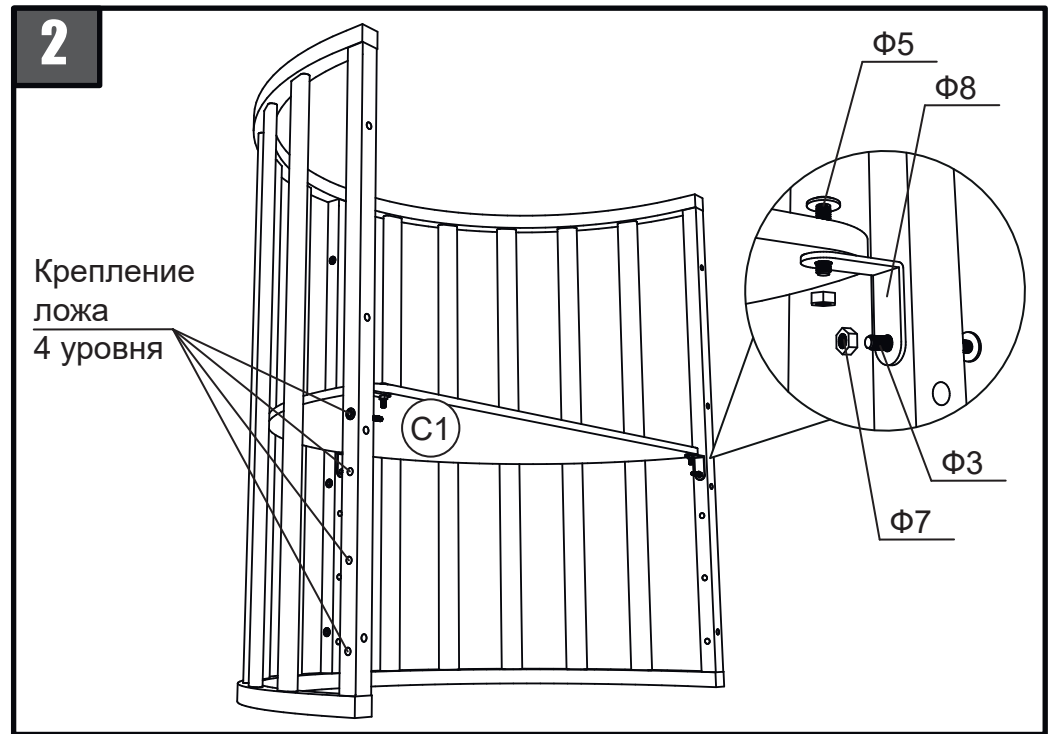
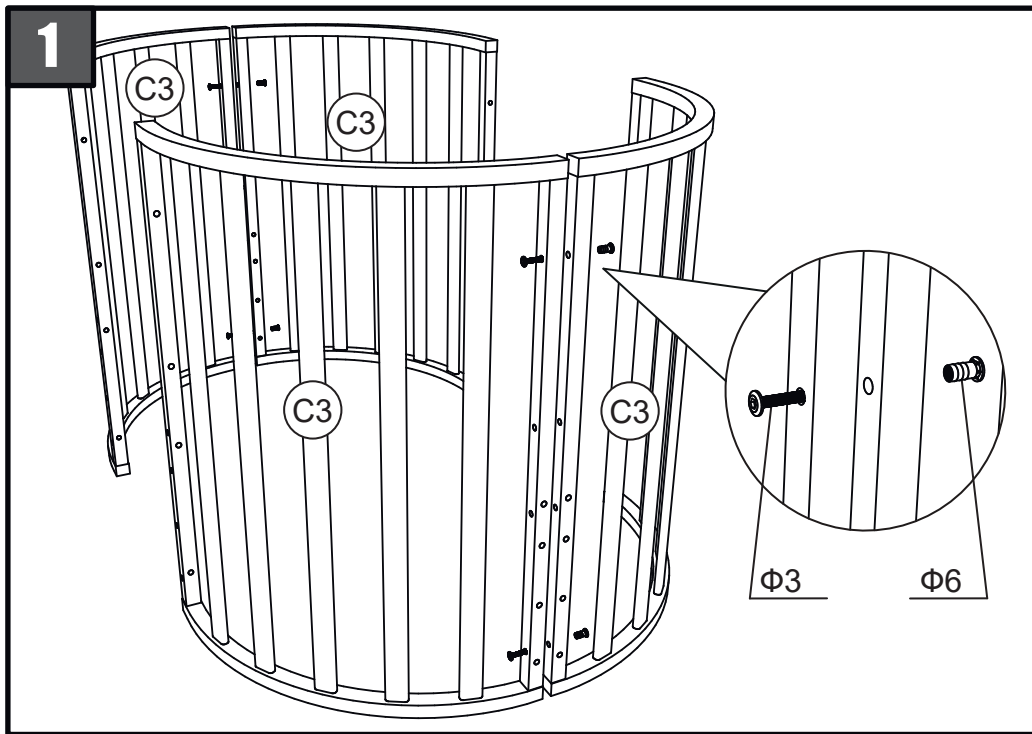
С10 Брусok основания маятника кровати 63 см 3 шт.



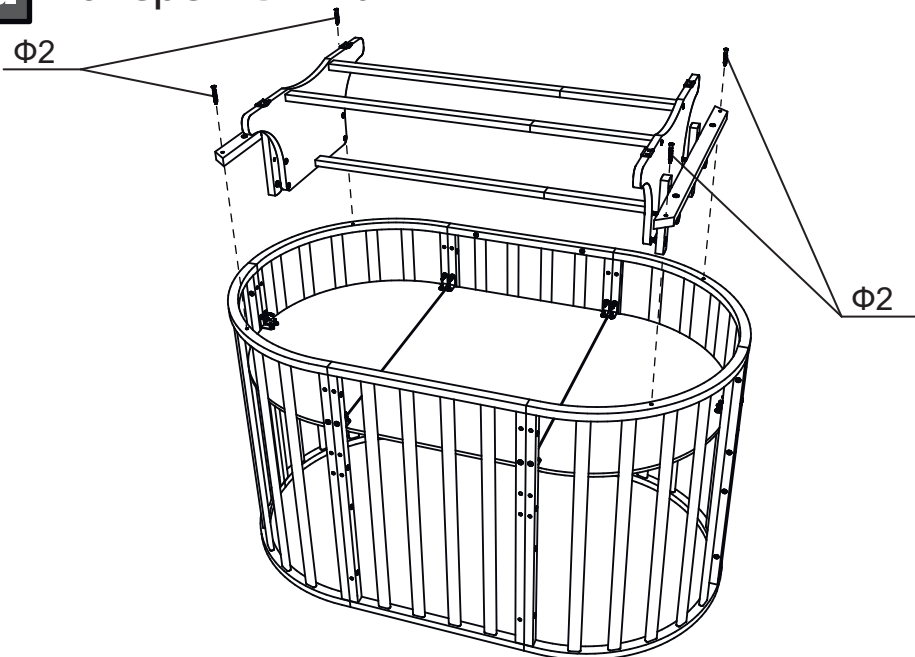
С11 Брусok основания маятника 41 см 3 шт.



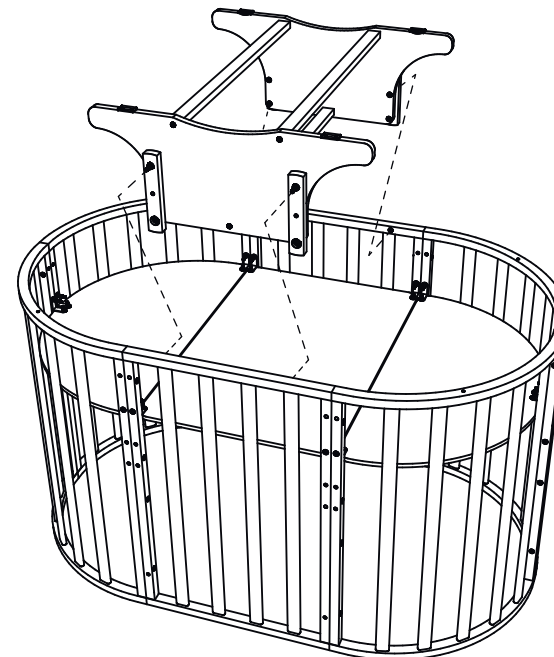
С12 Планка под угловое ограждение 2 шт.



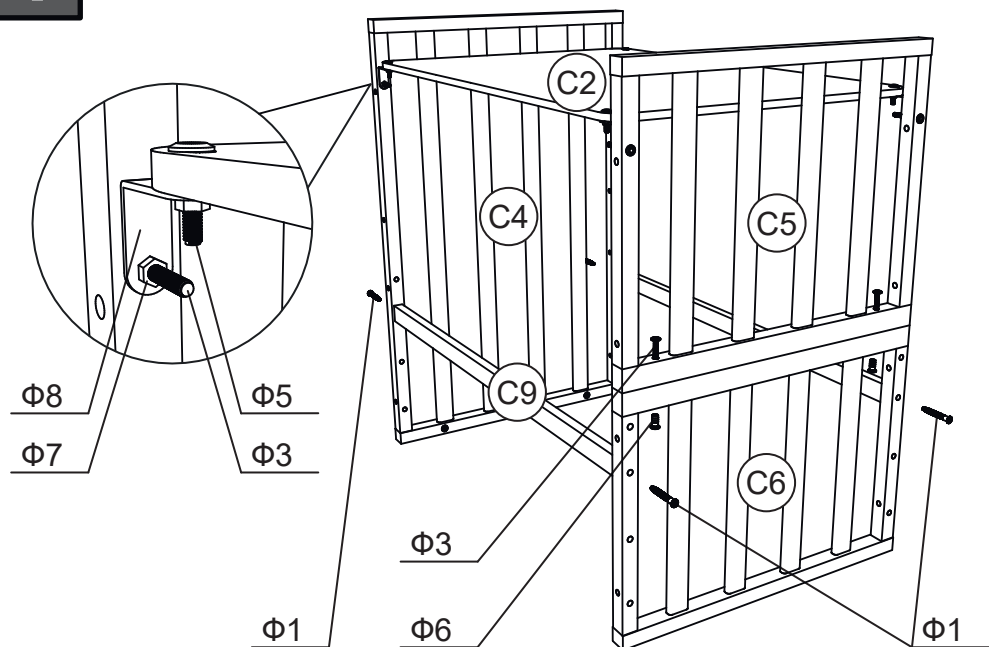
6a Поперечный маятник



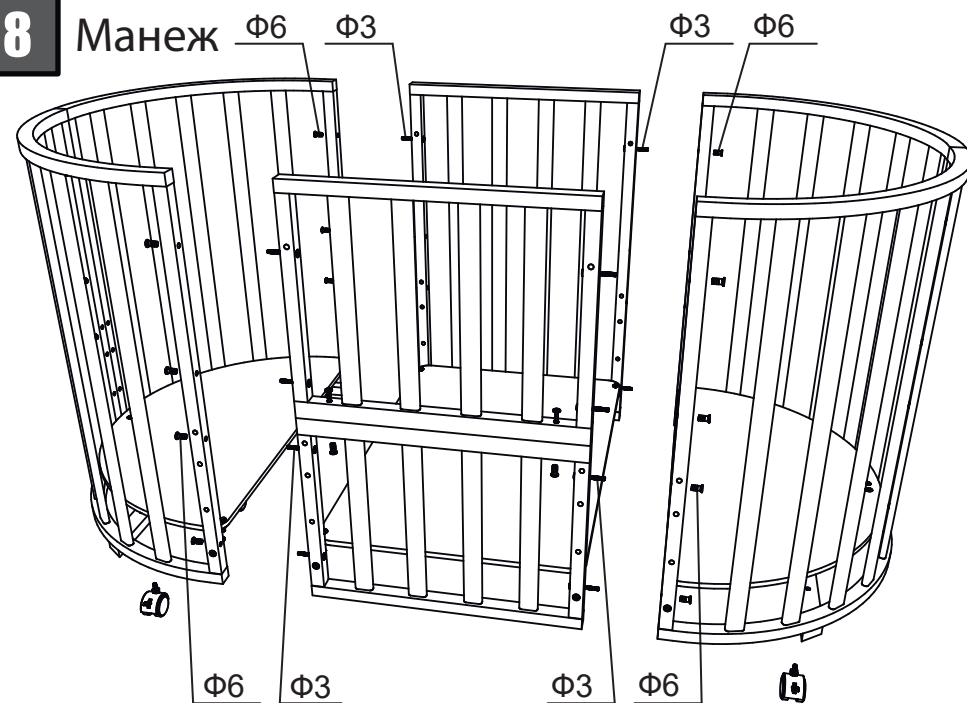
6б Продольный маятник

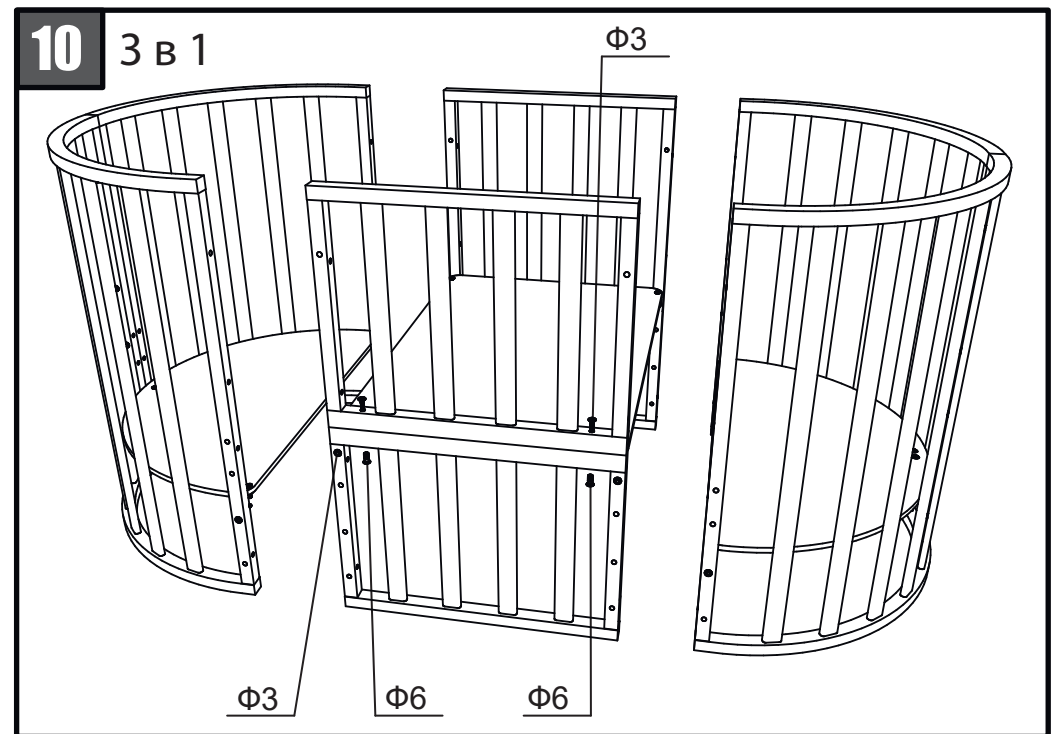


7 Пеленальный столик



8 Манеж





1. Соедините угловые решетки С3 при помощи втулки-гайки Φ6 и винта Φ3.
2. Прикрепите уголки Φ8 к угловым решеткам С3 используя винты Φ3 и гайки Φ7. Закрепите ложе С1 и С2 на винты Φ5 и гайки Φ7.
3. Соберите овальную кровать рис.3а или колыбель рис.3а при помощи втулки-гайки Φ6 и винта Φ3.
4. Установите колеса рис.4а или соберите механизм качания рис.4б. Запрещено устанавливать колеса и маятниковый механизм одновременно.
5. Соберите поперечный маятник рис.5а или продольный маятник рис.5б.:
 Для овальной кровати с поперечным маятником соедините брус С8 и С10 с помощью двухстороннего винта Φ14.
 Для колыбели используйте брус С11.
 Для овальной кровати с продольным маятником используйте брус С10.
6. Установите механизм поперечного качания рис.6а или продольного качания рис.6б.
7. Соберите пеленальный стол. Соедините вместе решетки С5 и С6 при помощи втулки-гайки Φ6 и винта Φ3. Соедините вместе решетку С4, решетки С5, С6, ложе С2 и брусок С9 (рис.7).
8. Соберите манеж используя втулки-гайки Φ6 и винта Φ3. (рис.8).
9. Соберите диванчик используя втулки-гайки Φ6 и винта Φ3. (рис.9).
10. Соберите 2 стула и стол используя втулки-гайки Φ6 и винта Φ3. (рис.10).

Внимание! Запрещено устанавливать колеса и маятниковый механизм одновременно.