

# Indigo

## Кровать детская «Венеция» арт. 13011х

Изготовлено в соответствии с ТР ТС 025/2012 «О безопасности мебельной продукции», ГОСТ 19917-2014.

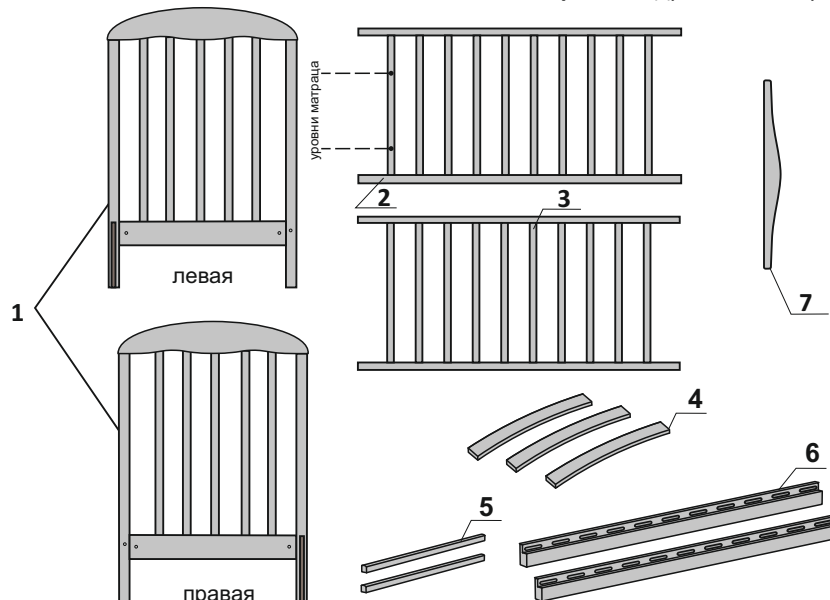
# Indigo

## Кровать детская «Венеция» арт. 13011х

ВАЖНО! ХРАНИТЬ ДЛЯ ПОСЛЕДУЮЩЕГО ПОЛЬЗОВАНИЯ — ТЩАТЕЛЬНО ИЗУЧИТЬ!



Материалы: древесина берёзы;



- |                                     |        |
|-------------------------------------|--------|
| 1 - Спинка кровати                  | 2 шт.  |
| 2 - Опускающееся боковое ограждение | 1 шт.  |
| 3 - Заднее боковое ограждение       | 1 шт.  |
| 4 - Ламели                          | 10 шт. |
| 5 - Перемычки                       | 2 шт.  |
| 6 - Основание ложе                  | 2 шт.  |
| 7 - Горизонтальный брусок           | 2 шт.  |

### ИНСТРУКЦИЯ ПО ЭКСПЛУАТАЦИИ

Предприятие гарантирует качество кровати при условии соблюдения правил транспортировки, сборки и эксплуатации. За дефекты, возникшие при не соблюдении покупателем правил эксплуатации детской кровати (механические повреждения – бой, сколы и проч.), предприятие-изготовитель ответственности не несет.

**Эксплуатировать изделия только в полностью собранном виде, сборку осуществлять строго по инструкции.** Лакированные покрытия перед сборкой протрите сухой мягкой тканью (фланель, сукно, плюш) для удаления транспортной пыли и придания кровати окончательного внешнего вида. После сборки еще раз проверьте и убедитесь в безопасности креплений - все детали и фурнитура должны быть надежно закреплены.

**Эксплуатация** в сухих проветриваемых помещениях при температуре 10-23°C и относительной влажности воздуха 45-70%. Большие колебания температуры и влажности, сырость и близкое расположение источников тепла вызывают ускоренное старение лакокрасочного покрытия, коробление и деформацию деталей.

**Эксплуатация кровати без матраса запрещена!** Рекомендуемые габаритные размеры матраса для данной кровати 1200х600 мм. Толщина матраса должна быть такой, чтобы расстояние от верхней поверхности матраса до верхнего края ограждения кровати было не менее 500 мм для самого нижнего положения матраса и не менее 200 мм для самого верхнего положения матраса. На боковом ограждении несмываемым маркером отмечен максимальный уровень верхней поверхности матраса для случаев самого верхнего и самого нижнего его положения.

**⚠** Если вы оставляете ребенка в детской кровати без присмотра, убедитесь в том, что боковые ограждения кровати находятся в верхнем положении. В кровати нельзя оставлять ничего, чем ребенок может воспользоваться для того, чтобы подняться или что может вызвать опасность удушья.

При эксплуатации кровати необходимо исключить попадание воды и иных жидкостей на элементы изделий мебели, соприкасающихся с полом.

При установке кровати в непосредственной близости от нагревательных и отопительных приборов их поверхности во время эксплуатации должны быть защищены от нагрева. Температура нагрева элементов мебели не должна превышать +40°C

Изготовлено в соответствии с ТР ТС 025/2012 «О безопасности мебельной продукции» ГОСТ 19917-2014.

Материалы: Массив березы.

**ГАРАНТИЙНЫЙ СРОК ЭКСПЛУАТАЦИИ – 12 МЕСЯЦЕВ. СРОК СЛУЖБЫ ДЕТСКОЙ КРОВАТИ – 3 ГОДА.**

Изготовитель: ООО «СКВ-Компани» Россия, 163032 г.

Архангельск, ул. Зеленец, 11 стр.6 тел.: +7 (8182) 65 77 17

[www.skvcompany.com](http://www.skvcompany.com)

Эксклюзивно для ООО «Аист»,

РФ, 140073, МО, Люберецкий р-н, пос. Томилино, мкр-н Птицефабрика, лит. П33

Сертификат соответствия: RU C-RU.AЯ24.B.00580/21

### КОМПЛЕКТОВОЧНАЯ ВЕДОМОСТЬ

- |  |                        |        |
|--|------------------------|--------|
|  | винт М6х45             | 4 шт.  |
|  | пластиковый держатель  | 4шт.   |
|  | евровинт 7х50          | 20 шт. |
|  | евровинт 7х70          | 4 шт.  |
|  | направляющая опускания | 2 шт.  |
|  | пластиковый упор       | 4 шт.  |
|  | штифт                  | 2шт.   |
|  | кнопка                 | 2 шт.  |
|  | ключ                   | 1 шт.  |
|  | колесо                 | 4 шт.  |
|  | гайка Эриксона         | 4 шт.  |

### ГАРАНТИЙНЫЙ ТАЛОН

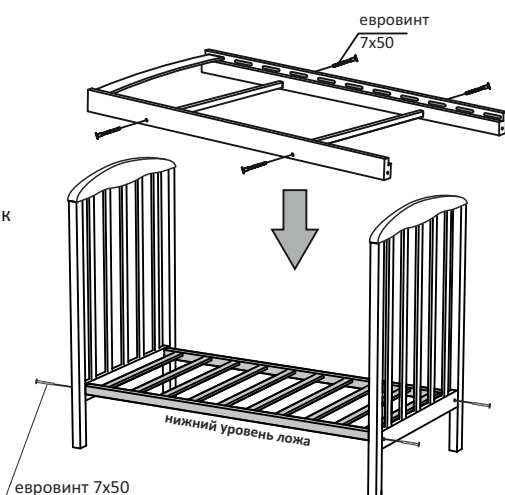
Дата продажи \_\_\_\_\_

Штамп торгующей организации

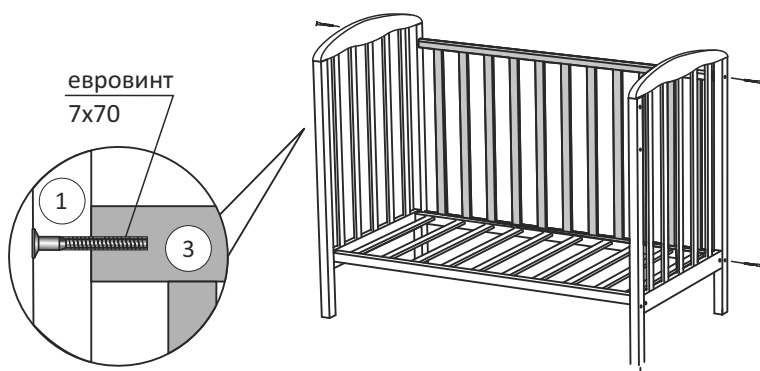
## ИНСТРУКЦИЯ ПО СБОРКЕ (схема монтажа)

### 1 Сборка и установка ложе

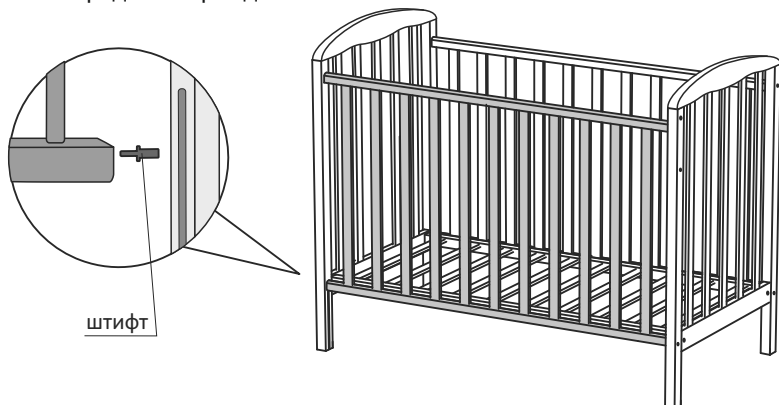
- 1) Собрать вместе перемычки (5) с основаниями ложе (6) с помощью евровинтов 7x50, не закручивая их с 2-х сторон на 5 мм.
- 2) Установить ламели (4) в пазы, как показано на рисунке и затянуть евровинты.
- 3) Соединить готовое ложе со спинками (1) с помощью евровинтов 7x50.



### 2 Установка заднего бокового ограждения с помощью евровинтов 7x70



### 3 Установка переднего ограждения



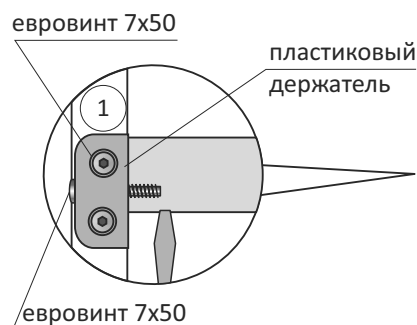
### 5 Убедитесь в прочности и безопасности креплений!

Теперь кроватка готова к использованию.

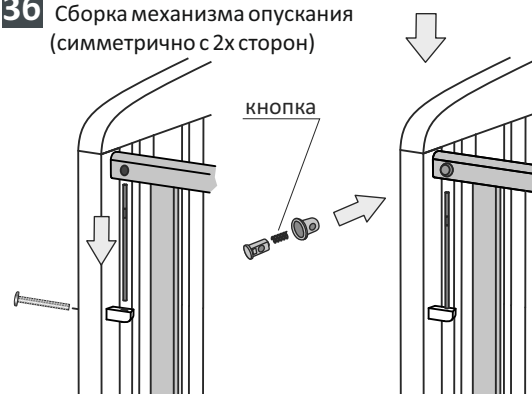
Если Вы хотите установить ложе на верхний уровень, то сначала закрепите пластиковые держатели на евровинты 6x50. Далее п.1



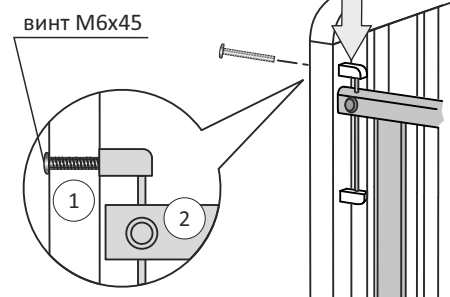
В целях безопасности второй уровень ложа использовать только до достижения ребенком 4 месяцев. После необходимо обязательно закрепить ложе на нижнем уровне и демонтировать пластиковые держатели. Производитель рекомендует устанавливать ложе только на нижний уровень.



### 36 Сборка механизма опускания (симметрично с 2х сторон)



- 1) вставить направляющие в отверстия пластикового упора
- 2) вставить кнопку в перекладину затем вставить в отверстие направляющую



- 3) установить и закрепить пластиковый упор на винт М6х45

- ### 4 Установить горизонтальный брусок на евровинты и прикрутить колёсики с помощью гаек Эриксона

