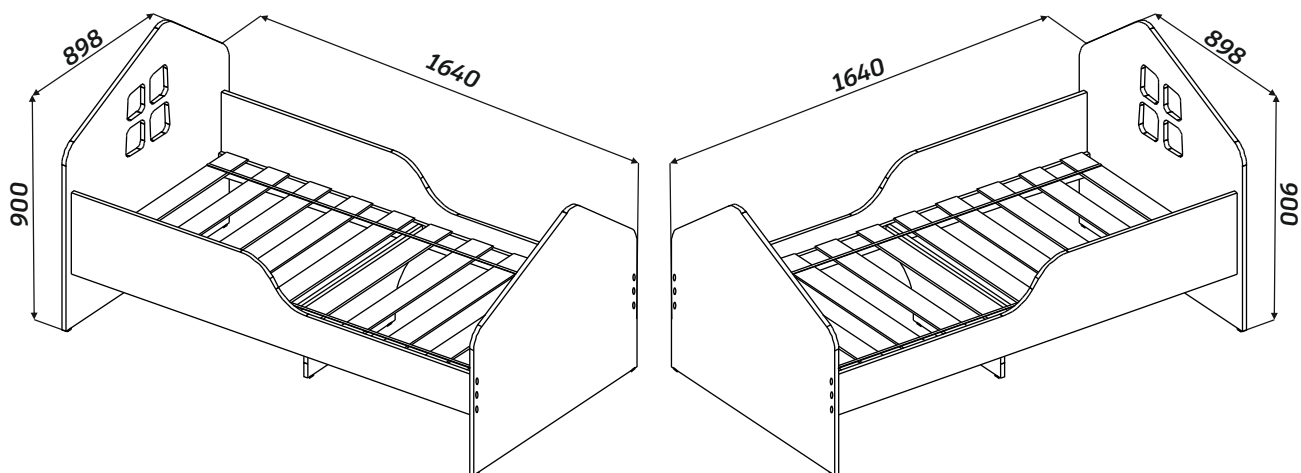


Кровать подростковая

«LINA»



Левая сборка

Правая сборка



Материалы:

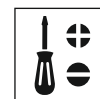
ЛДСП, фанера, фурнитура

Размеры матраса:

ширина: 800мм

длина: 1600мм

рекомендуемая высота матраса: 80-120мм



Внимание! Рекомендуется соблюдать порядок сборки!

Правила эксплуатации:

1. Благоприятной средой для сохранения мебели является сухое проветриваемое помещение с температурой воздуха не ниже +2°С и относительной влажностью 45-70%. Не рекомендуется ставить мебель в сыром помещении.
2. При установке изделий мебели в непосредственной близости от нагревательных и отопительных приборов их поверхности во время эксплуатации должны быть защищены от нагрева. Температура нагрева элементов мебели не должна превышать +40°С.
3. При попадании влаги на внутренние и внешние поверхности мебели необходимо протирать их сухой мягкой тканью (фланель, миткаль) до полного её удаления.
4. Недопустимо попадание на поверхности растворителей (спирт, ацетон, бензин и др.).
5. При попадании пыли на внутренние поверхности мебели необходимо удалить её пылесосом или устройством его заменяющим. Влажная уборка не допустима. При попадании пыли на внешние поверхности мебели необходимо протирать их сухой мягкой тканью (фланель, миткаль).
6. При ослаблении узлов резьбовых соединений необходимо периодически их подтягивать.
7. При эксплуатации мебельной продукции необходимо исключить попадание воды и иных жидкостей на элементы изделий мебели, соприкасающиеся с полом.

Внимание! Предприятие-изготовитель оставляет за собой право без предварительного уведомления покупателя вносить изменения в конструкцию, комплектацию или технологию изготовления изделия, не ухудшающих качество и внешний вид изделия.

За механические повреждения, возникшие при транспортировке или неправильном хранении предприятие-изготовитель ответственности не несёт.

При соблюдении правил хранения, транспортировки и эксплуатации:

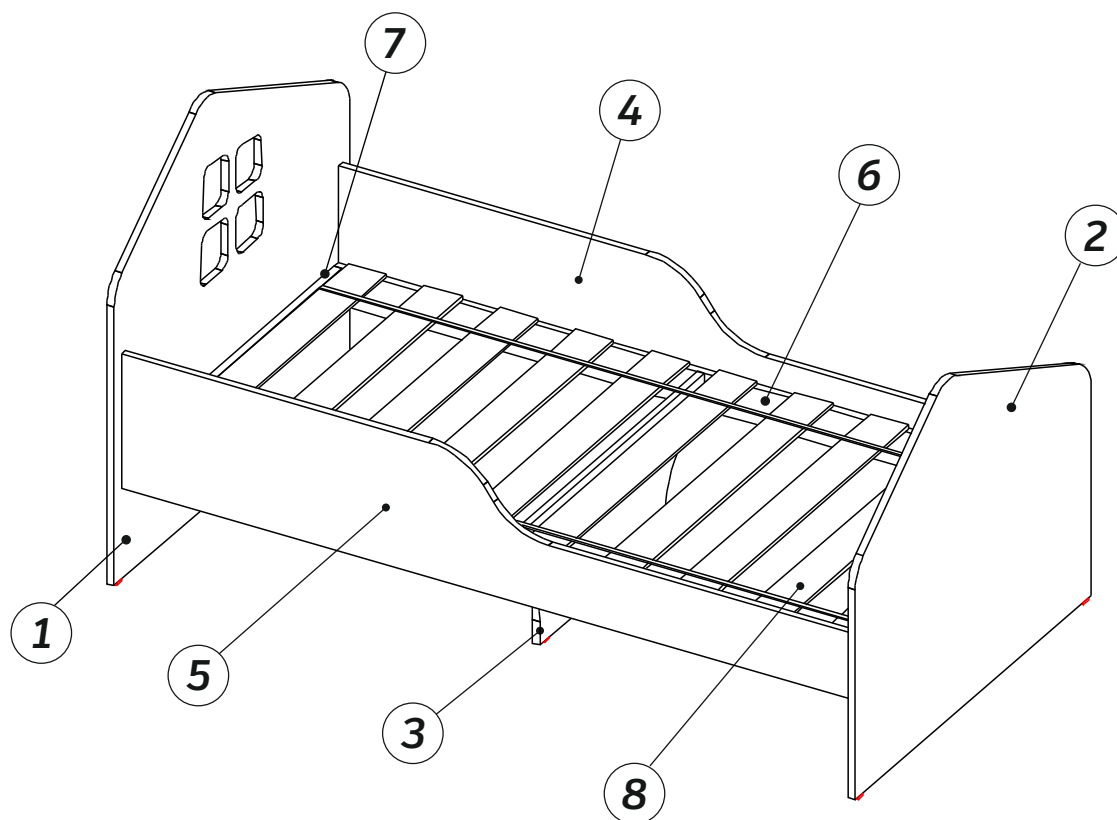
Гарантийный срок использования мебели – 12 месяцев с момента продажи. Срок службы не менее 10 лет.



ООО «Атон Мебель»

Россия, Нижегородская обл,

г. Нижний Новгород, ул Торфяная, 33ст7



Список панелей

№	Наименование	Размер, мм	Кол-во, шт
1	Изголовье	894 x 894	1
2	Изножье	744 x 894	1
3	Опора	776 x 282	1
4	Задний бортик	1608 x 295	1
5	Передний бортик	1608 x 295	1
6	Опорная планка ложе	1608 x 80	2
7	Стяжка ложе	776 x 80	2
8	Ложе в сборе	1600 x 800	1

Список фурнитуры

№	Фурнитура	Наименование	Размер, мм	Кол-во, шт
10		Шуруп	3.5 x 30	32
11		Гвоздь	1 x 16	12
12		Евровинт	7 x 50	24
13		Ключ шестигранный		1
14		Заглушка евровинта		12
15		Подпятник		6
16		Шкант деревянный	8x30	4

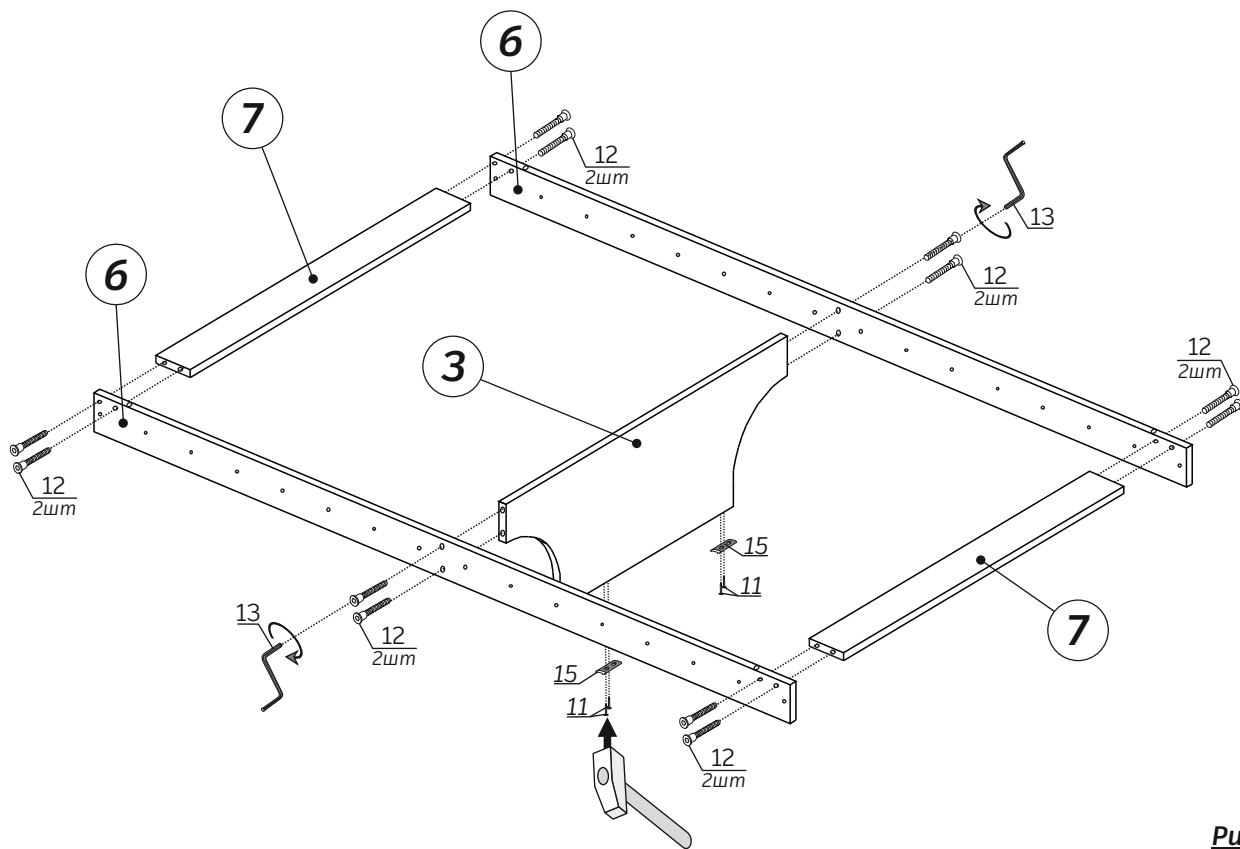


Рис.1

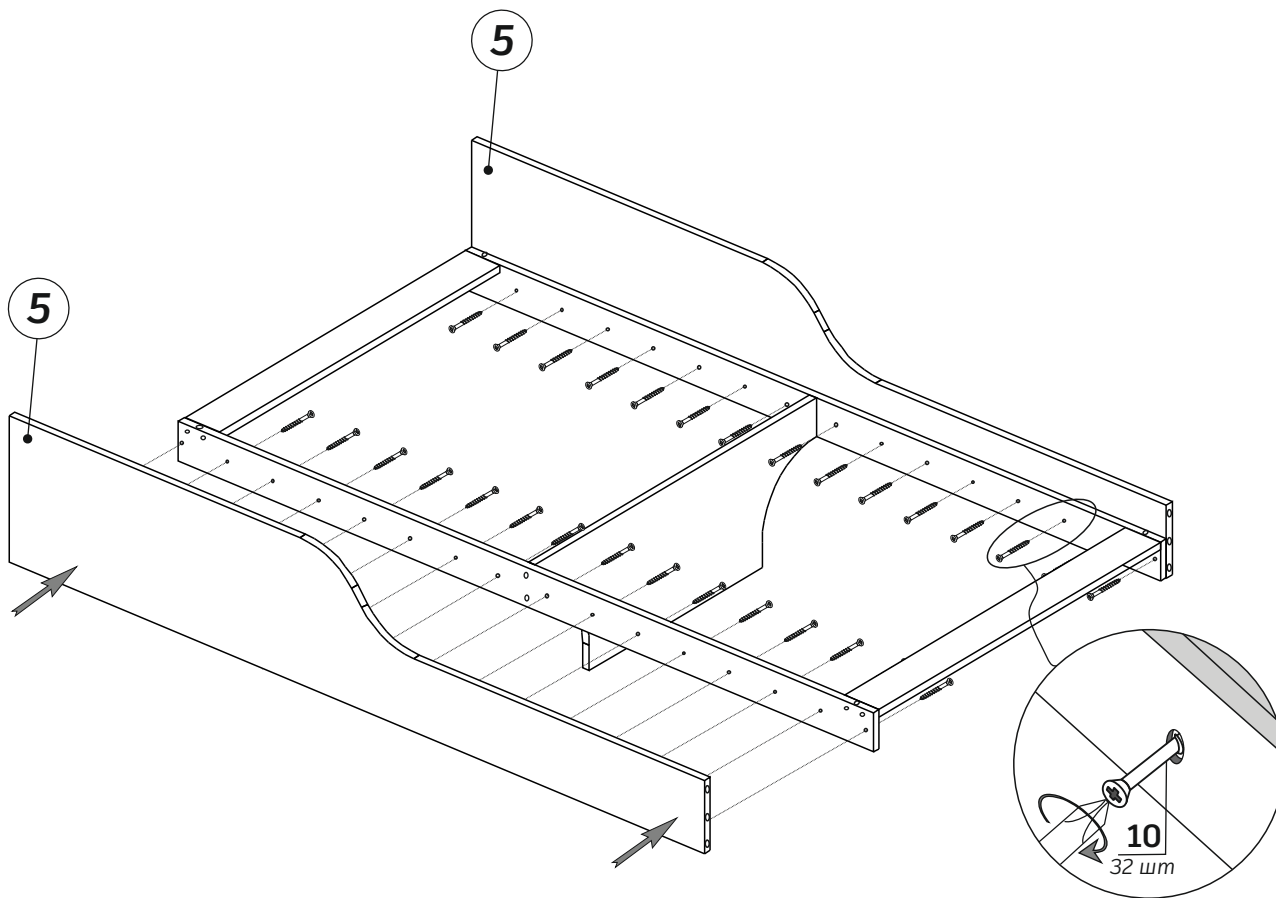


Рис.2

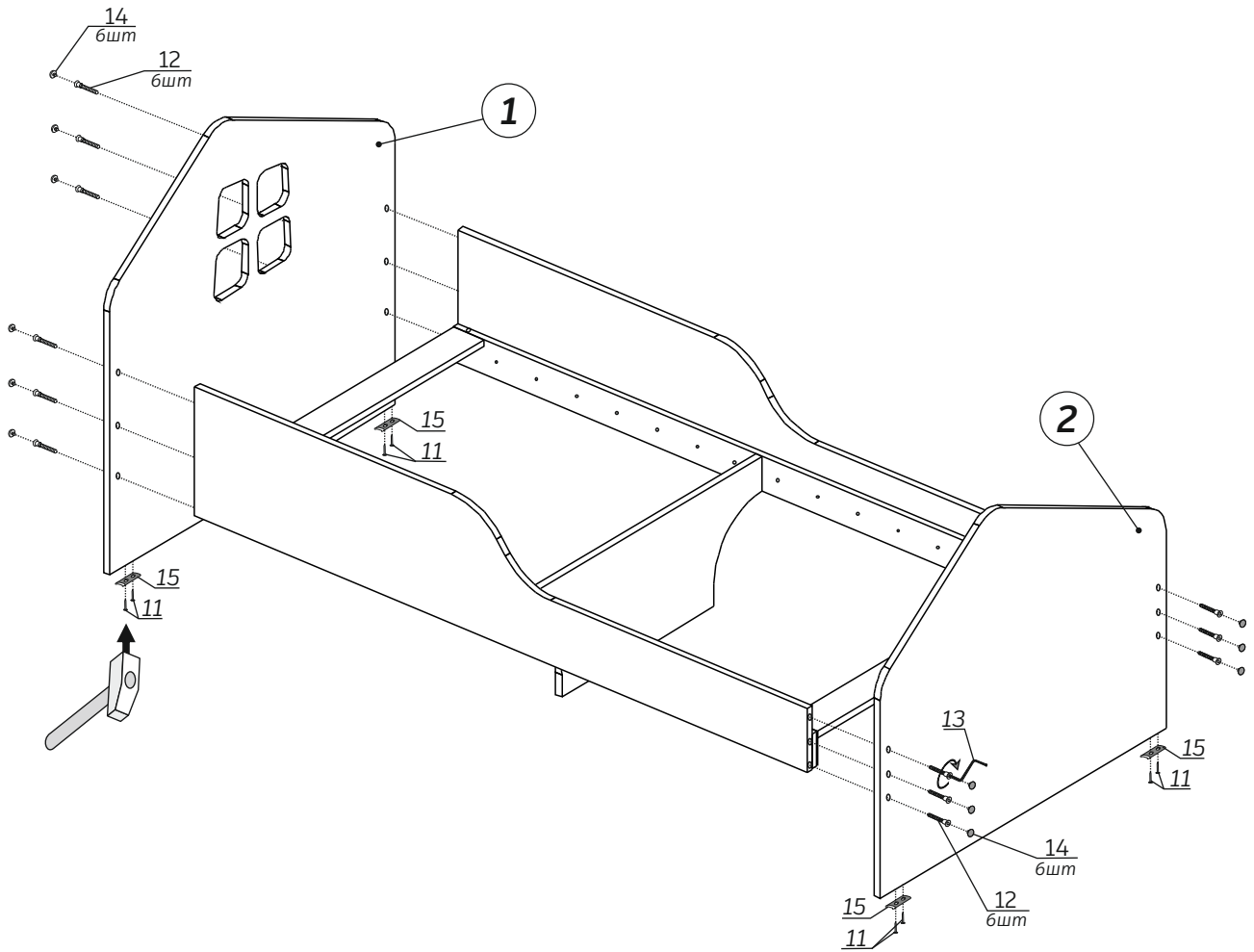


Рис.3

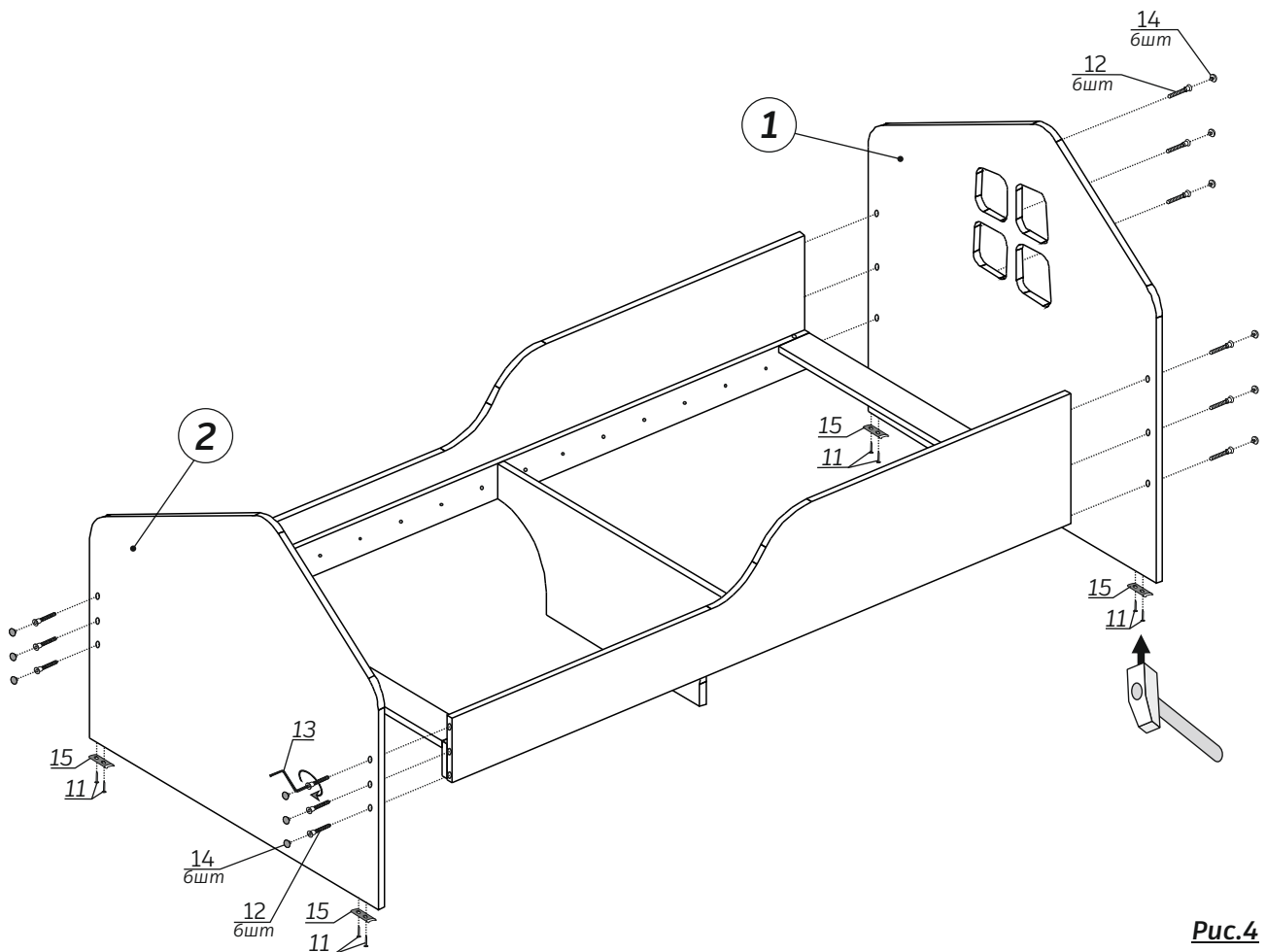


Рис.4

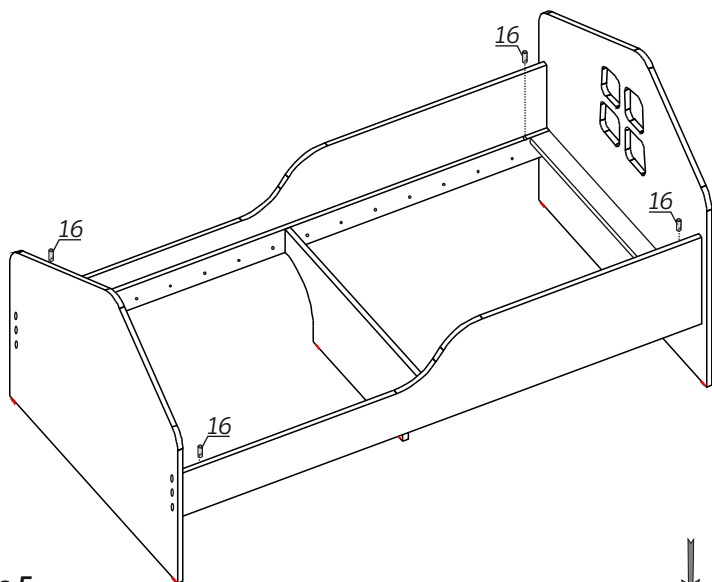


Рис.5

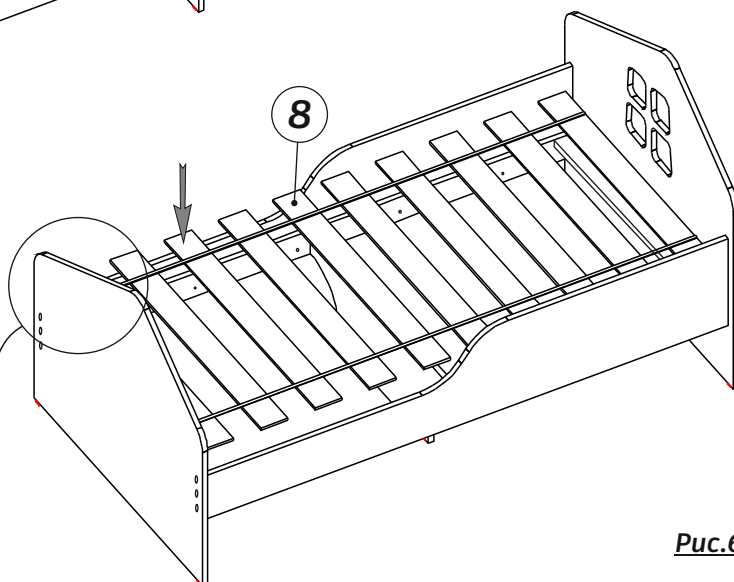


Рис.6

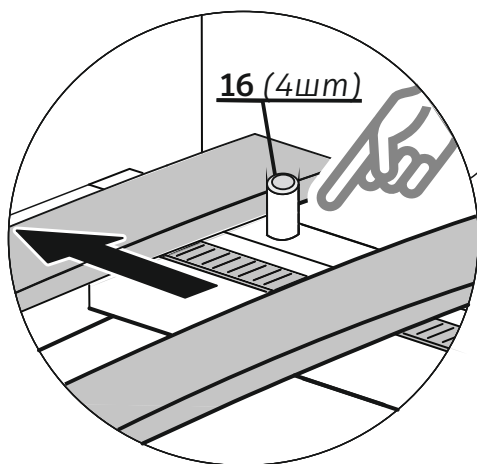
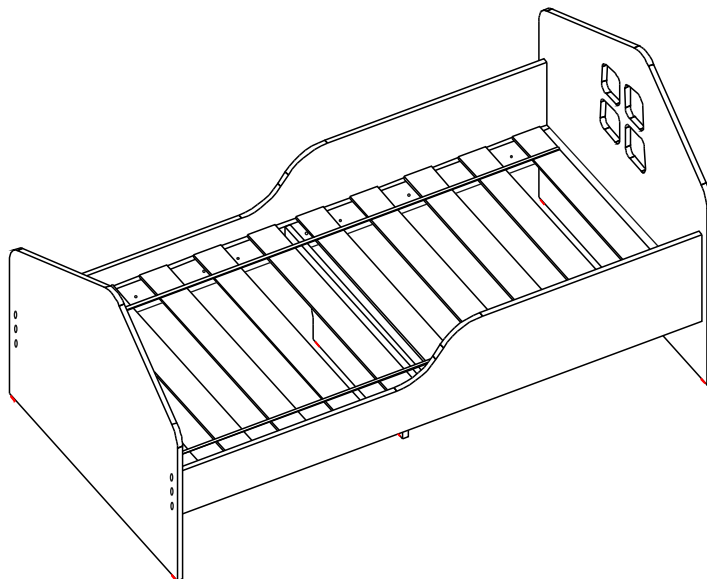


Рис.7



Вы справились, вы молодец!

Если возникли какие-то претензии по качеству или комплектации - не расстраивайтесь! Вы можете обратиться в магазин, где приобретали кровать, для решения проблемы. В некоторых случаях потребуются фотографии. Если подтвердится, что возникшие проблемы не связаны с транспортировкой и сборкой изделия, магазин либо сам предоставит вам необходимые запчасти, либо запросит у нас, и мы обязательно вышлем все необходимое.

Просим перед тем как выкидывать упаковку, сфотографировать этикетку, либо записать дату изготовления с неё. Мы можем запросить эти данные для выявления причин возникновения ошибки и дальнейшего её недопущения.

Спасибо за выбор нашей продукции!