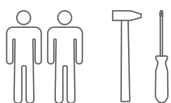


Indigo

## Кровать детская с маятником и ящиком 41600х

1240  
980  
650

ВАЖНО!

ХРАНИТЬ ДЛЯ ПОСЛЕДУЮЩЕГО ПОЛЬЗОВАНИЯ  
— ТЩАТЕЛЬНО ИЗУЧИТЬ!


### ИНСТРУКЦИЯ ПО ЭКСПЛУАТАЦИИ

Предприятие гарантирует качество кровати при условии соблюдения правил транспортировки, сборки и эксплуатации. За дефекты, возникшие при не соблюдении покупателем правил эксплуатации детской кровати (механические повреждения – бой, сколы и проч.), предприятие-изготовитель ответственности не несет.

**Эксплуатировать изделия только в полностью собранном виде, сборку осуществлять строго по инструкции.** Лакированные покрытия перед сборкой протрите сухой мягкой тканью (фланель, сукно, плюш) для удаления транспортной пыли и придания кровати окончательного внешнего вида. После сборки еще раз проверьте и убедитесь в безопасности креплений - все детали и фурнитура должны быть надежно закреплены.

**Эксплуатация** в сухих проветриваемых помещениях при температуре 10-23°C и относительной влажности воздуха 45-70%. Большие колебания температуры и влажности, сырость и близкое расположение источников тепла вызывают ускоренное старение лакокрасочного покрытия, коробление и деформацию деталей.

**Эксплуатация кровати без матраса запрещена!** Рекомендуемые габаритные размеры матраса для данной кровати 1200х600 мм. Толщина матраса должна быть такой, чтобы расстояние от верхней поверхности матраса до верхнего края ограждения кровати было не менее 500 мм для самого нижнего положения матраса и не менее 200 мм для самого верхнего положения матраса. На боковом ограждении несмываемым маркером отмечен максимальный уровень верхней поверхности матраса для случаев самого верхнего и самого нижнего его положения.

 Если вы оставляете ребенка в детской кровати без присмотра, убедитесь в том, что боковые ограждения кровати находятся в верхнем положении. В кровати нельзя оставлять ничего, чем ребенок может воспользоваться для того, чтобы подняться или что может вызвать опасность удушья.

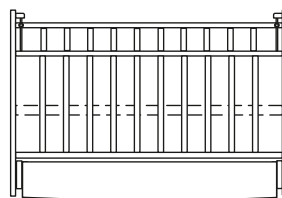
При эксплуатации кровати необходимо исключить попадание воды и иных жидкостей на элементы изделий мебели, соприкасающихся с полом.

При установке кровати в непосредственной близости от нагревательных и отопительных приборов их поверхности во время эксплуатации должны быть защищены от нагрева. Температура нагрева элементов мебели не должна превышать +40°C

Изготовлено в соответствии с ТР ТС 025/2012 «О безопасности мебельной продукции» ГОСТ 19917-2014.

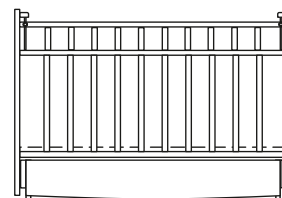
Материалы: массив дерева, ДСП, ДВП, МДФ  
Изготовитель: ООО «СКВ-Компани»

РФ, 163032 г. Архангельск, ул. Зеленец, 11 стр.6 тел.: +7 (8182) 65 77 17  
Эксклюзивно для ООО «Аист», РФ, 140073, МО, Люберецкий р-н, пос. Томилино,  
мкр-н Птицефабрика, лит. П33 [www.almananny.ru](http://www.almananny.ru)  
Сертификат соответствия: RU C-RU.MH33.B.00073



#### 1) Для новорожденного

Верхняя перекладина бортика находится в нижнем положении, дно - в верхнем положении.



#### 2) От 3х месяцев

Верхняя перекладина бортика находится в верхнем положении, дно должно быть обязательно установлено в нижнем положении.

### Благодарим за покупку!

Гарантийный срок при розничной продаже через торговую сеть исчисляется со дня продажи изделия магазином. При обнаружении недостатков комплектующих элементов, а также с претензиями по качеству, следует обращаться в магазин, где приобретена кровать, с предъявлением чека, удостоверяющего дату приобретения.

**ПРИ ПОКУПКЕ ИЗДЕЛИЯ ТРЕБУЙТЕ НАЛИЧИЕ ПЕЧАТИ МАГАЗИНА И ДАТЫ ПРОДАЖИ!  
БЕЗ ОТМЕТКИ ТОРГУЮЩЕЙ ОРГАНИЗАЦИИ ГАРАНТИЯ НЕ ДЕЙСТВИТЕЛЬНА!**

#### ГАРАНТИЙНЫЙ ТАЛОН

Дата продажи \_\_\_\_\_

Штамп торгующей организации

МАРКИРОВОЧНЫЙ ДЯРЛЫК Изготовитель: ООО «СКВ-Компани» Россия, 163032 г. Архангельск, ул. Зеленец, 11 стр.6 тел.: +7 (8182) 65 77 17

[www.skvcompany.com](http://www.skvcompany.com)

Эксклюзивно для ООО «Аист», РФ, 140073, МО, Люберецкий р-н, пос. Томилино, мкр-н Птицефабрика, лит. П33 [www.almananny.ru](http://www.almananny.ru)

Кровать детская

с маятником и ящиком 41600х

Гарантийный срок - 12 мес.  
Срок службы - 3 года.

Дата изготовления указана  
на этикетке на упаковке изделия.

Мебель бытовая детская для лежания  
Мебель для детских комнат

Indigo

Изготовлено в соответствии с ТР ТС 025/2012 «О безопасности мебельной продукции», ГОСТ 19917-2014.

Сертификат соответствия: RU C-RU.MH33.B.00020/19

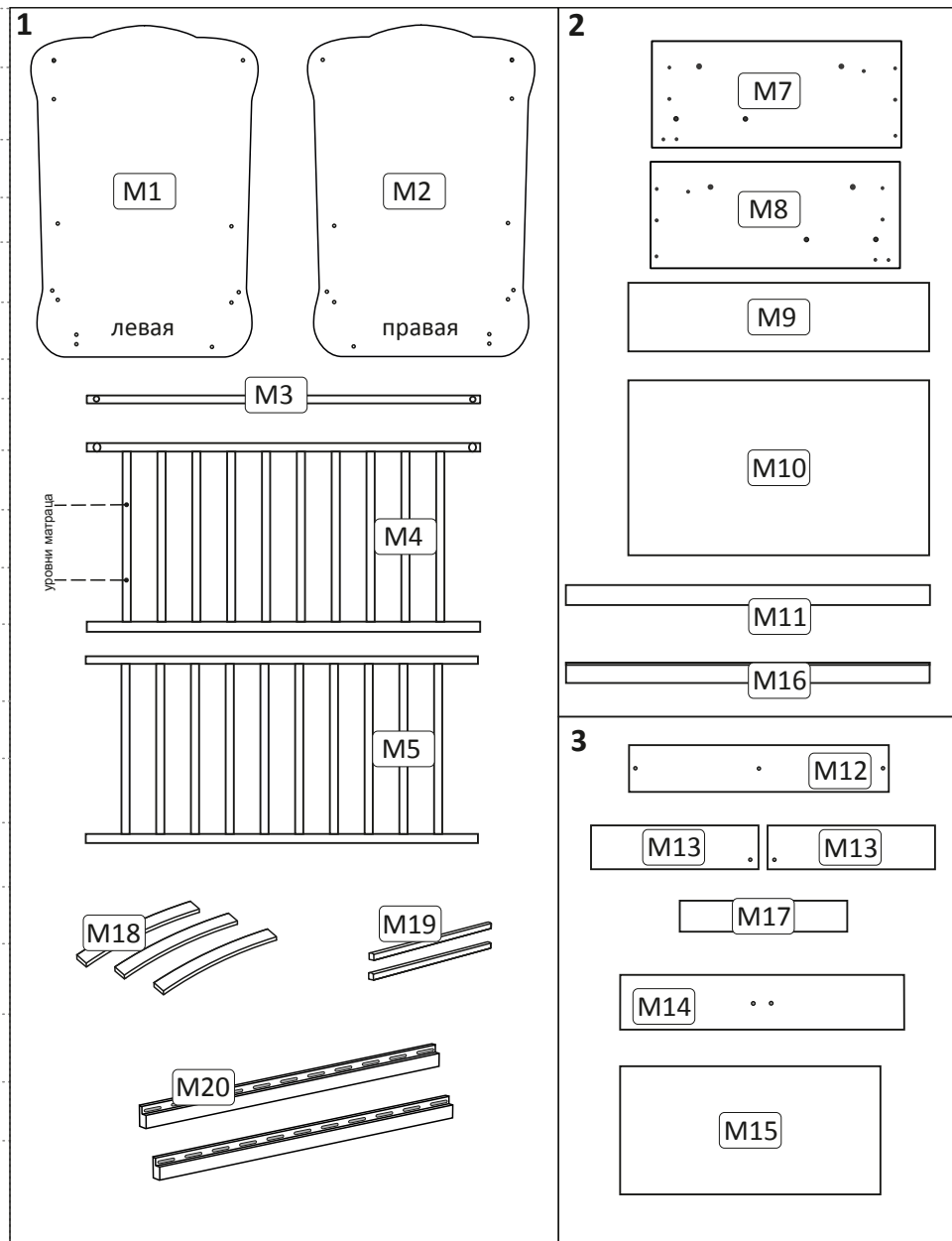
Страна изготовления: Российская Федерация



# КОМПЛЕКТОВОЧНАЯ ВЕДОМОСТЬ



	евровинт 7x50	26 шт.
	эксцентриковая стяжка	2 шт.
	шток эксцентрика	2 шт.
	гвоздь	16 шт.
	направляющая	1 компл.
	саморез 16 мм	12 шт.
	ключ	1 шт.
	шкант	6 шт.
	ручка	1 шт.
	винт под ручку	2 шт.
	гайка	8 шт.
	винт M6x25 25 мм	8 шт.
	винт M6x30 30 мм	2 шт.
	маятниковый механизм	4 шт.
	втулка	8 шт.
	направляющая опускания	2 шт.
	пластиковый упор	2 шт.
	кнопка	2 шт.
	стопор	2 шт.

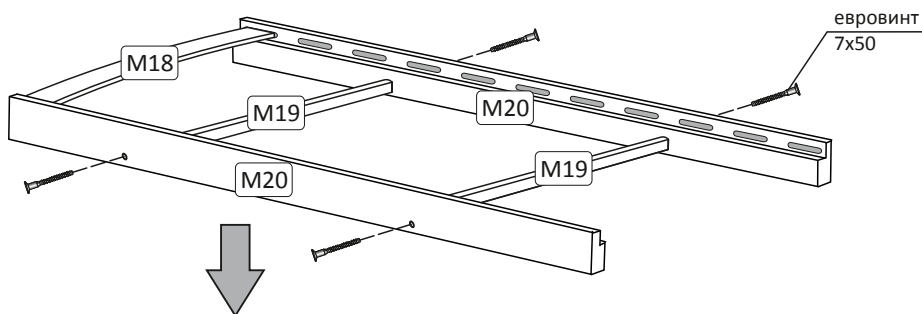


<b>1. Манеж</b>		<b>1 шт.</b>
Спинка кровати	M1 M2	2 шт.
Опускающаяся планка	M3	1 шт.
Переднее боковое ограждение	M4	1 шт.
Заднее боковое ограждение	M5	1 шт.
Ламели	M18	11 шт.
Перемычки	M19	2 шт.
Основание ложе	M20	2 шт.
<b>2. Комод</b>		<b>1 шт.</b>
Боковая стенка комода	M7 M8	2 шт.
Задняя стенка комода	M9	1 шт.
Крышка комода (ДВП)* 1108x480 мм	M10	1 шт.
Нижняя соединительная планка	M11	1 шт.
Верхняя соединительная планка	M16	1 шт.
<b>3. Ящик выдвигной</b>		<b>1 шт.</b>
Задняя стенка ящика	M12	1 шт.
Боковая стенка ящика	M13	2 шт.
Фасад ящика	M14	1 шт.
Дно ящика (ДВП)* 1071x485 мм	M15	1 шт.
Перегородка	M17	1 шт.

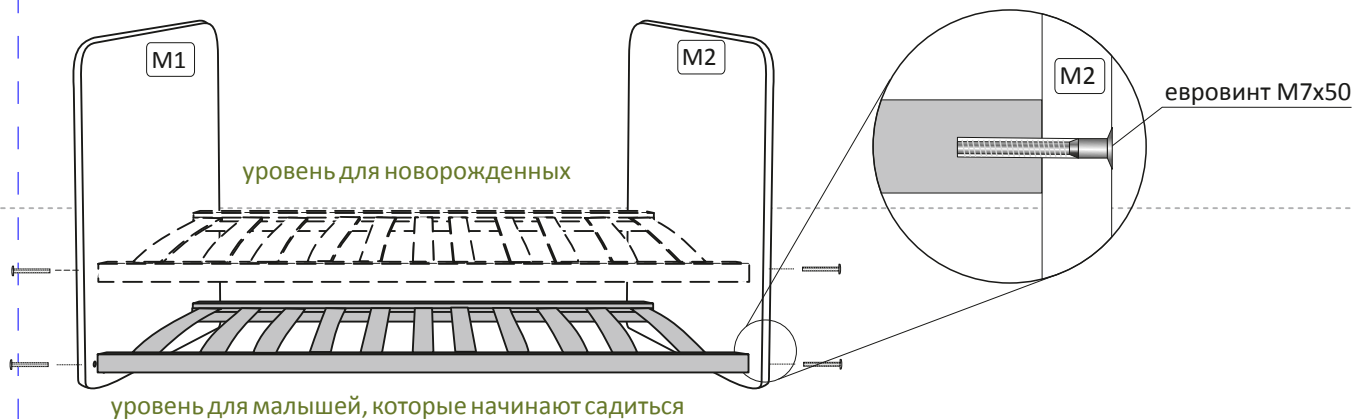
\* Крепить ДВП таким образом, чтобы защитно-декоративное покрытие присутствовало на внутренних видимых поверхностях

## ИНСТРУКЦИЯ ПО СБОРКЕ (схема монтажа)

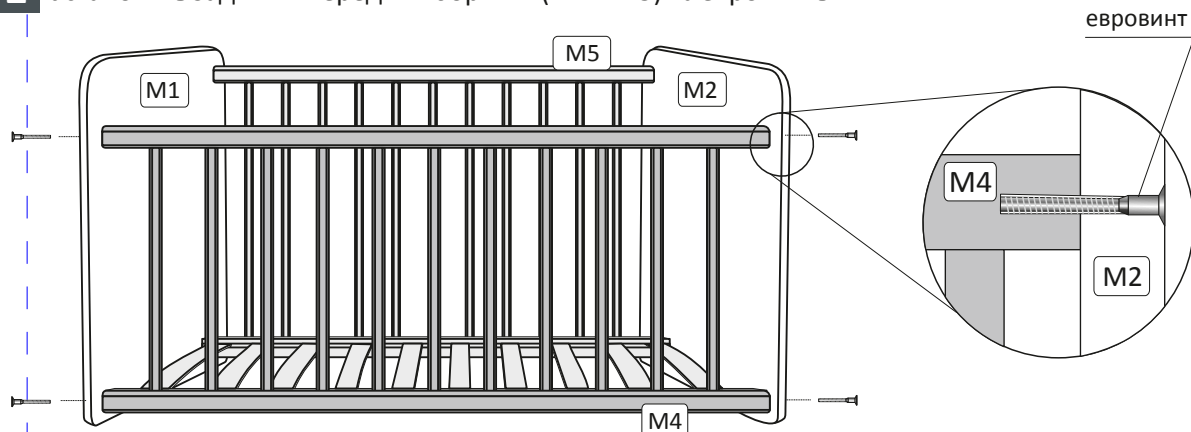
- 1) Собрать вместе перемычки с основаниями на евровинты 7x50, не закручивая до конца.
- 2) Установить ламели в пазы, как показано на рисунке и затянуть евровинты.
- 3) Соединить готовое ложе со спинками с помощью евровинтов 7x50.



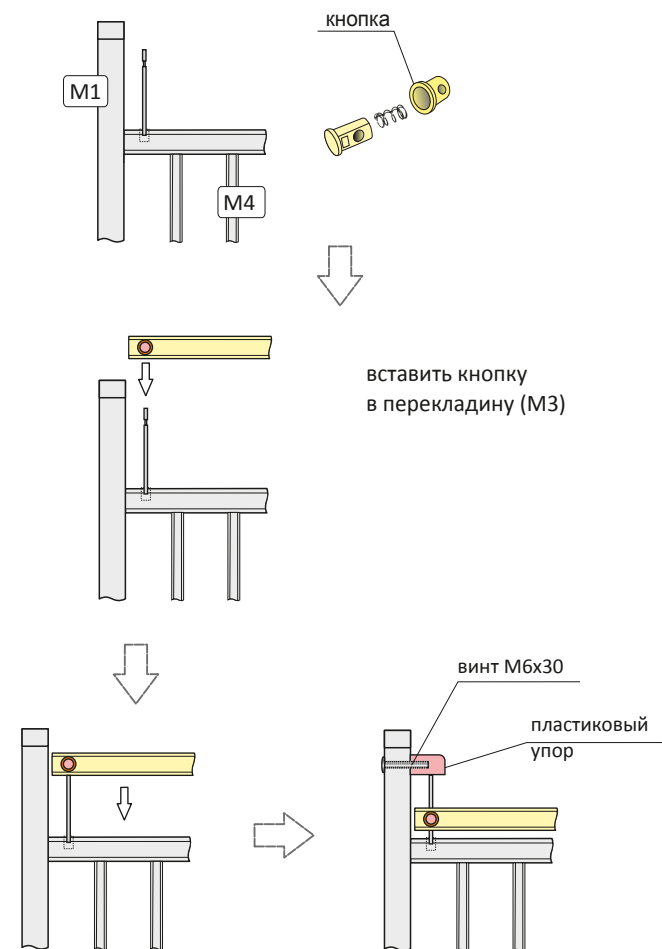
Установить собранное ложе и закрепить на нужном уровне с помощью евровинтов 7x50



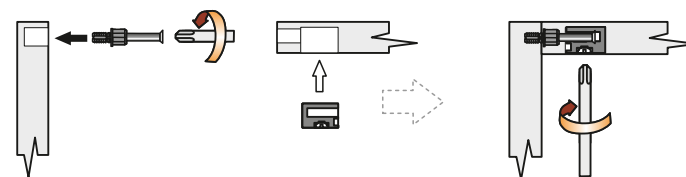
- 2) Установить задний и передний бортики (M4 и M5) на евровинты



- 3) Собрать механизм опускания переднего бортика (M3), как показано на рисунке

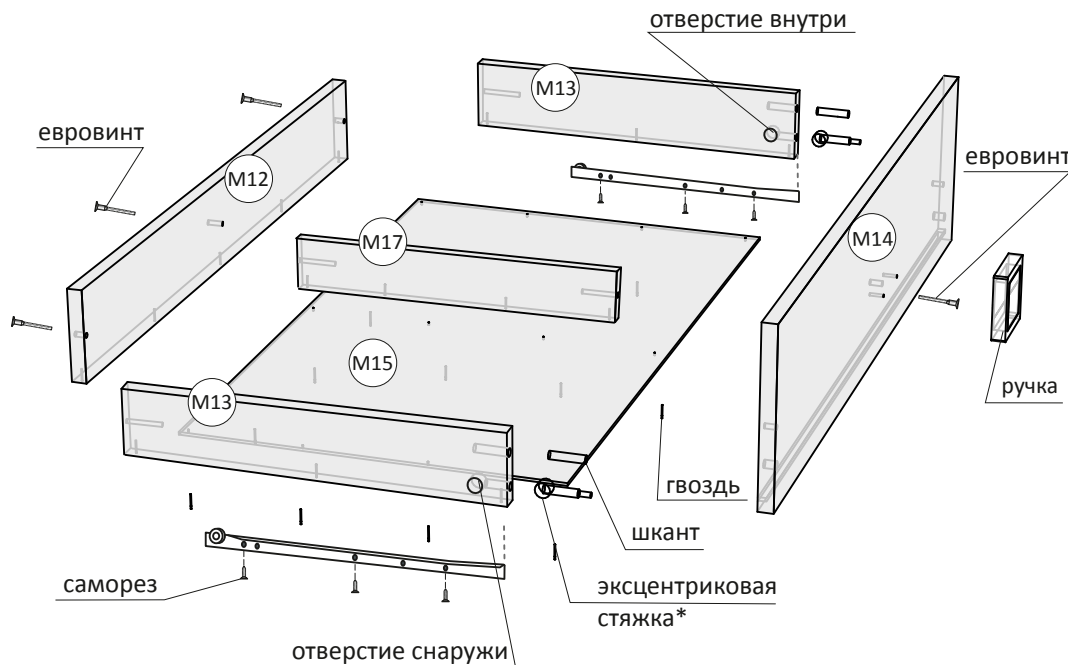
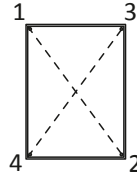


Порядок сборки соединений на эксцентрикые стяжки



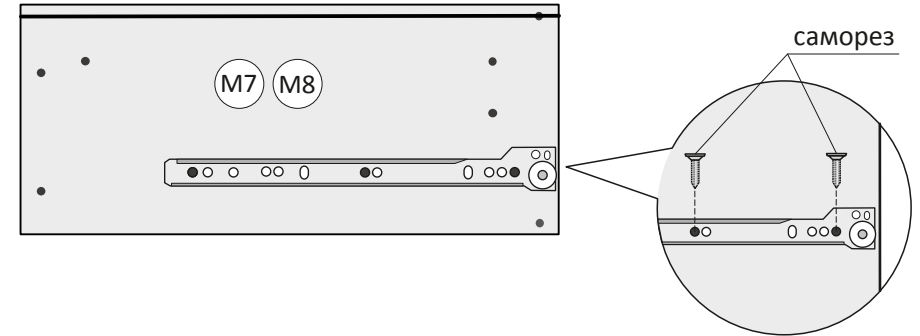
## 4 Сборка ящика выдвигного

- 1) Закрепить заднюю стенку на еврвинты
- 2) Закрепить фасад М14 к боковым стенкам М13 на шканты и стяжки (шканты сначала вставляются в отверстия боковых стенок до упора), а к центральной перегородке М17 с помощью еврвинта
- 3) Приложить дно М15 и закрепить гвоздями  
Начать забивать гвозди в последовательности, указанной на схеме (справа). Продолжить с интервалом 10-15 см, отступая 5 мм от края ДВП.
- 4) Установить направляющие на саморезы
- 5) Прикрутить ручку с помощью винтов



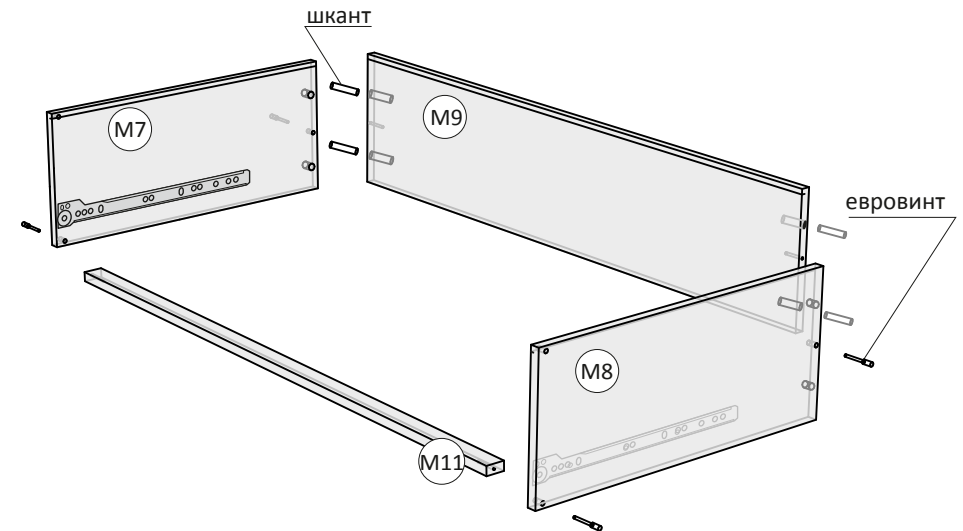
## 5 Крепление направляющих на боковые стенки

Прикрутить направляющие на боковую стенку корпуса с помощью саморезов в отверстия указанные на рисунке



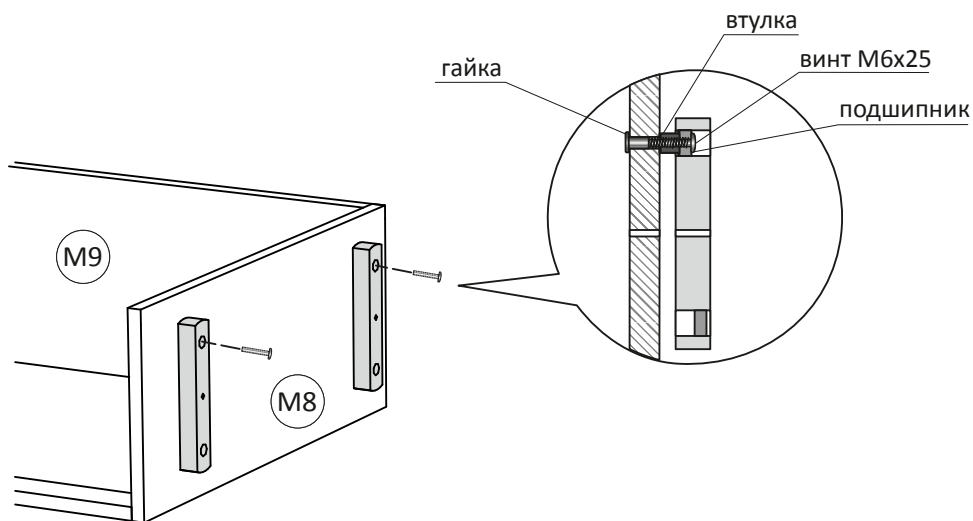
## 6 Сборка корпуса ящика

- 1) Установить заднюю стенку М9 на стяжки и шканты
- 2) Установить нижнюю планку М11 на евроинты



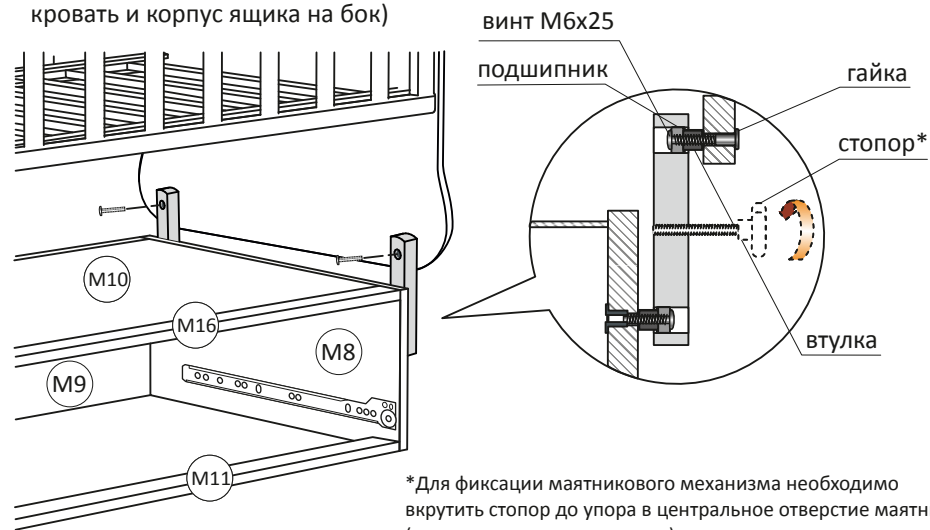
## 7 Установка маятникового механизма на корпус комода

Установить маятники на стенки корпуса ящика с помощью винтов M6x25 и гаек, как показано на рисунке



## 9 Установка кровати на маятник

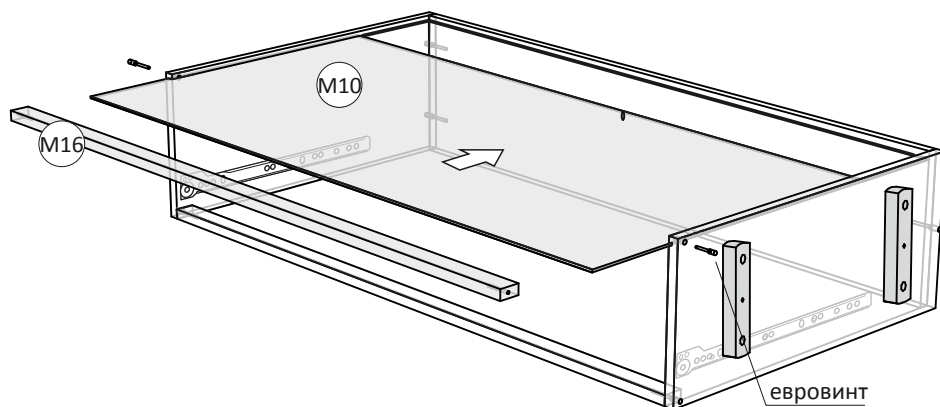
Установить маятники на боковые спинки кровати с помощью винтов M6x25 и гаек, как показано на рисунке (при этом удерживать кровать вверх или положить кровать и корпус ящика на бок)



\*Для фиксации маятникового механизма необходимо вкрутить стопор до упора в центральное отверстие маятника (когда кровать опущена вниз)

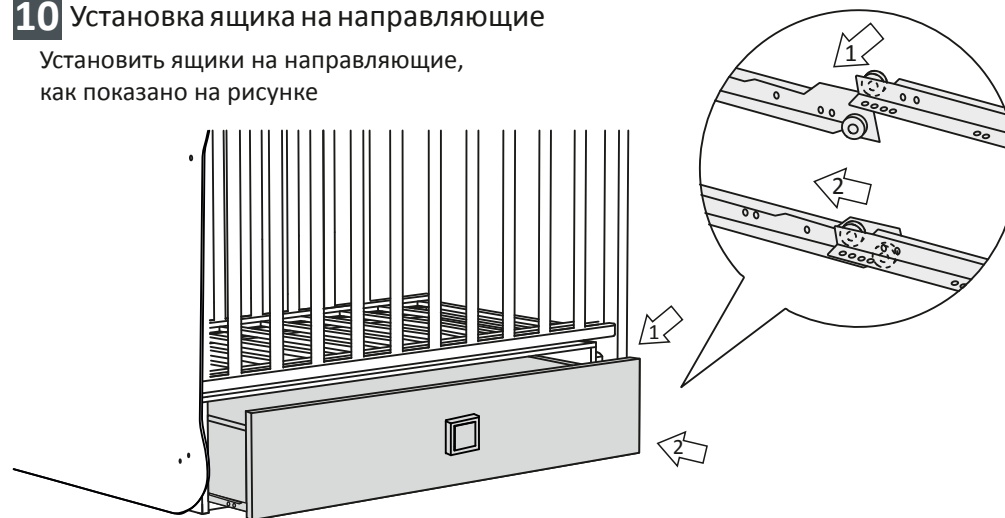
## 8 Установка крышки ящика

- 3) Вставить крышку M10 в паз
- 4) Установить верхнюю планку M16 на евровинты



## 10 Установка ящика на направляющие

Установить ящики на направляющие, как показано на рисунке



Теперь кровать с закрытым ящиком готова к использованию



Убедитесь в прочности и безопасности креплений!