

# Детская кроватка

## Инструкция по сборке

**Кровать** выполнена согласно ГОСТ 19917-93. Предприятие гарантирует качество кроватки согласно ГОСТу, при условии соблюдения правил транспортировки, установки и эксплуатации. За дефекты, возникшие при не соблюдении покупателем правил эксплуатации кровати (механические повреждения – бой, сколы и прочее), предприятие-изготовитель ответственности не несет.

**Сборка** кровати осуществляется строго по инструкции. Лакированные покрытия перед сборкой протрите сухой, мягкой тканью (фланель, сукно, плюш) для удаления транспортной пыли и придания кроватке окончательного внешнего вида. После сборки еще раз проверьте и убедитесь в безопасности креплений. Детскую кровать нельзя ставить вблизи открытого огня или других источников тепла, таких как электрообогреватель, газовая печь и др.

**Эксплуатация** в сухих проветриваемых помещениях при температуре 10-28°C и относительной влажности воздуха 50-70%. Большие колебания температуры и влажности, сырость и близкое расположение источников тепла вызывают ускоренное старение лакокрасочного покрытия, коробление и деформацию дерева.

**ВНИМАНИЕ!** Если вы оставляете ребенка в детской кровати без присмотра, убедитесь в том, что бортики кровати находятся в верхнем положении. В кровати нельзя оставлять ничего, чем ребенок может воспользоваться для того, чтобы подняться или что может вызвать опасность удушья. Все детали фурнитуры должны быть надежно закреплены, винты не должны шататься, во избежание травм.

Рекомендуемые габаритные размеры матраса для данной кровати 1200x600 мм.

**Благодарим за покупку!**

**СРОК СЛУЖБЫ ДЕТСКОЙ КРОВАТИ – 3 ГОДА.**

**ГАРАНТИЙНЫЙ СРОК ЭКСПЛУАТАЦИИ – 12 МЕСЯЦЕВ.**

Гарантийный срок при розничной продаже через торговую сеть исчисляется со дня продажи изделия магазином. При обнаружении недостачи комплектующих элементов, а также с претензиями по качеству, следует обращаться в магазин, где приобретена кровать, с предъявлением чека, удостоверяющего дату приобретения.

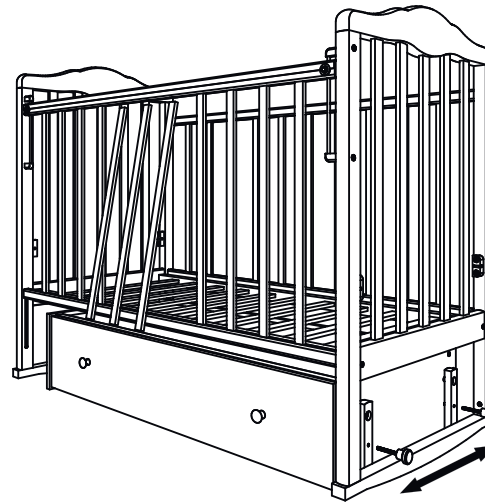
**ПРИ ПОКУПКЕ КРОВАТИ ТРЕБУЙТЕ НАЛИЧИЕ ПЕЧАТИ МАГАЗИНА И ДАТЫ ПРОДАЖИ!  
БЕЗ ОТМЕТКИ ТОРГУЮЩЕЙ ОРГАНИЗАЦИИ ГАРАНТИЯ НЕДЕЙСТВИТЕЛЬНА!**

**ГАРАНТИЙНЫЙ ТАЛОН**

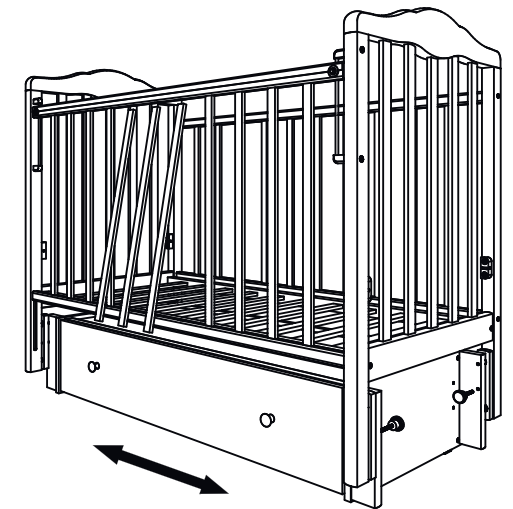
Дата продажи \_\_\_\_\_

Штамп торгующей организации

а. Поперечный маятник

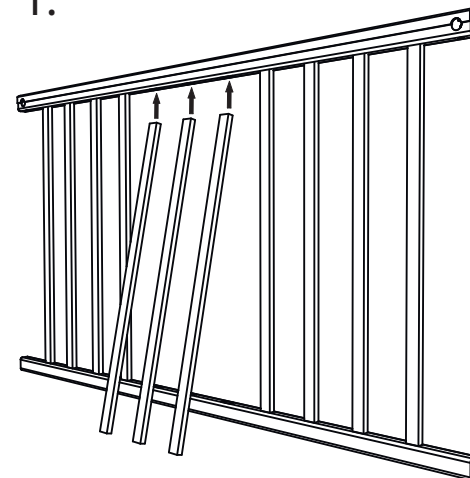


б. Продольный маятник

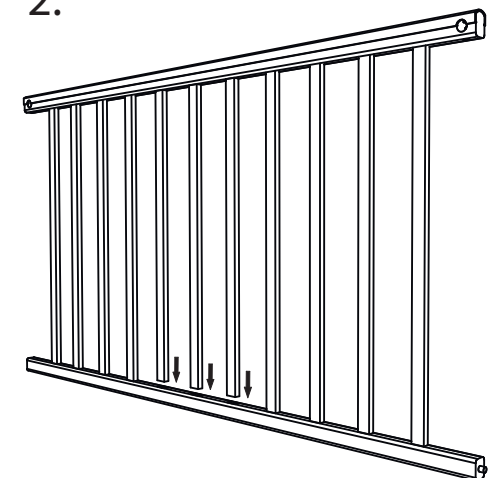


### Установка реек

1.



2.



Фурнитура			
Ф1		Ключ	1 шт.
Ф2		Эксцентриковая стяжка	2 шт.
Ф3		Шток эксцентрика	2 шт.
Ф4		Деревянный шкант	4 шт.
Ф5		Ручка	2 шт.
Ф6		Саморез под ручку	2 шт.
Ф7		Евровинт 7x50	а. 22 шт. б. 30 шт.
Ф8		Гвоздь	20 шт.
Ф9		Саморез 3,5x16	8 шт.
Ф10		Роликовые направляющие	2 к-та
Ф11		Втулка-гайка (установлены в изделиях)	20 шт.
Ф12		Подпятник	4 шт.
Ф13		Кронштейн пластмассовый	4 шт.
Ф14		Евровинт 7x70	4 шт.
Ф15		Кнопка	2 шт.
Ф16		Направляющий штырь	2 шт.
Ф17		Пластиковый упор	4 шт.
Ф18		Винт М6x45	4 шт.
Ф19		Ограничительный штырь	2 шт.
Ф20		Втулка	8 шт.
Ф21		Рычаг маятника	4 шт.
Ф22		Винт М6x30	8 шт.
Ф23		Декоративная заглушка	20 шт.
Ф24		Стопор	2 шт.

Комплектность ящика		
С1	Боковая стенка ящика (левая, правая)	2 шт.
С2	Задняя стенка ящика	1 шт.
С3	Фасад ящика	1 шт.
С4	Дно ящика	1 шт.
Комплектность маятника		
С5	Опора основания маятника (ЛДСП) левая и правая	2 шт.
С6	Брусок основания маятника (только для продольного)	4 шт.
С7	Стягивающий брус	2 шт.
С8	Задняя стенка основания маятника (ЛДСП)	1 шт.
С9	Верх основания маятника (Лист ДВП)	1 шт.
Комплектность кровати		
С10	Спинка кровати левая и правая	2 шт.
С11	Ложе	1 шт.
С12	Ограждение заднее	1 шт.
С13	Ограждение переднее	1 шт.
С14	Опорная планка (только для поперечного)	2 шт.

### Сборка ящика

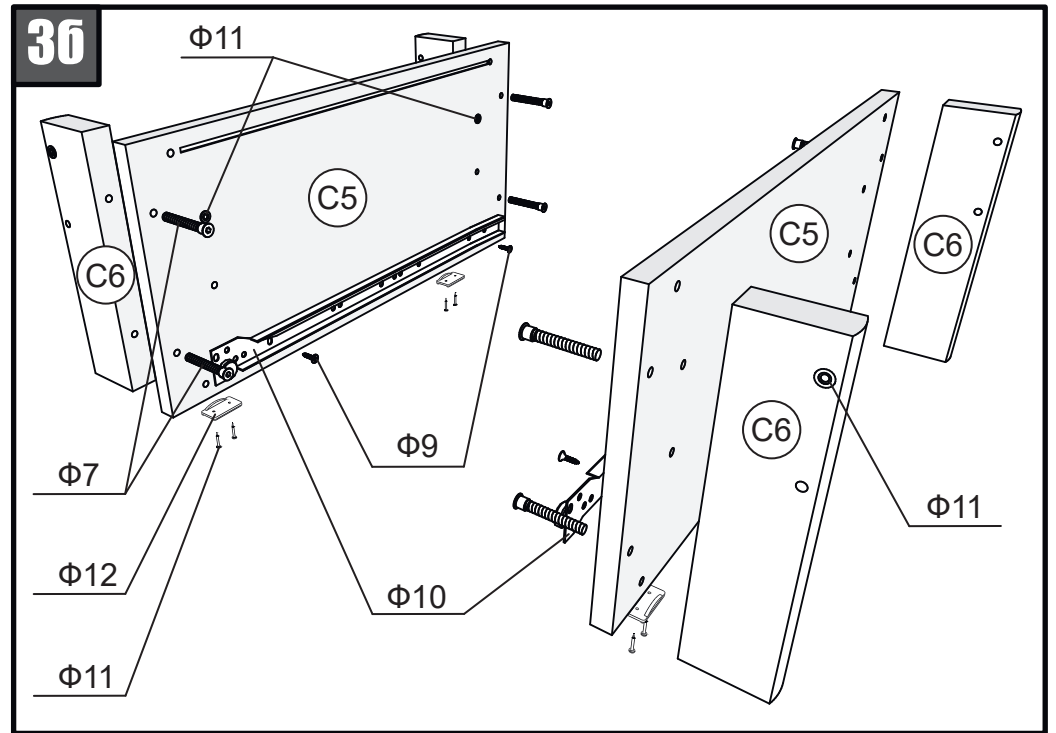
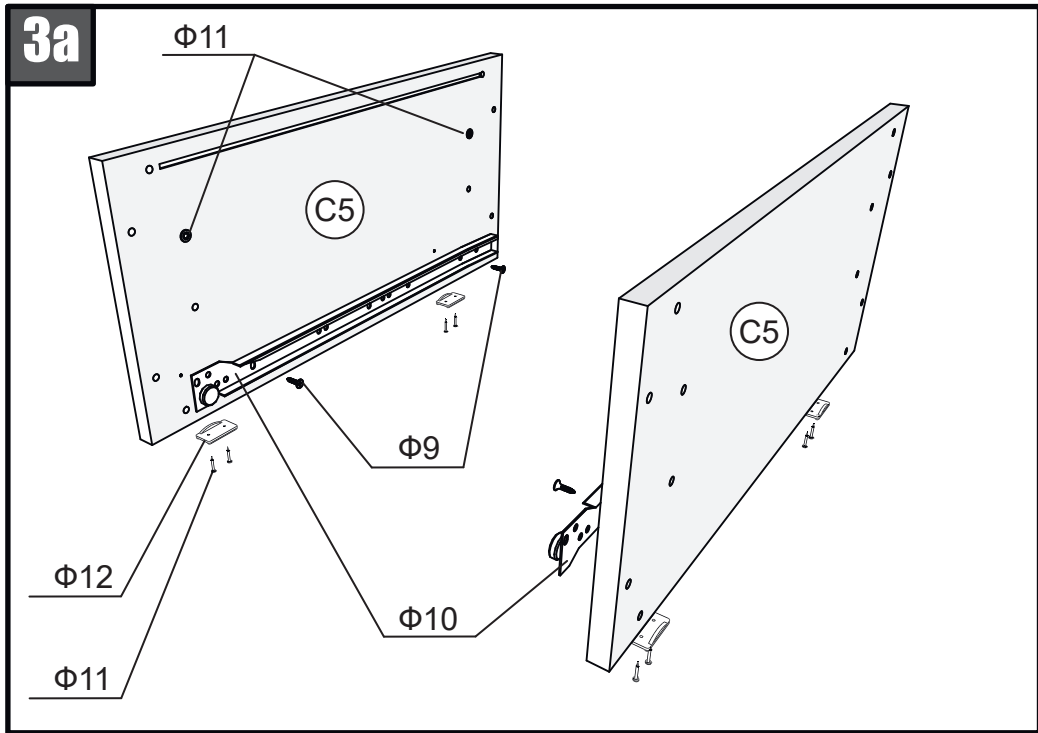
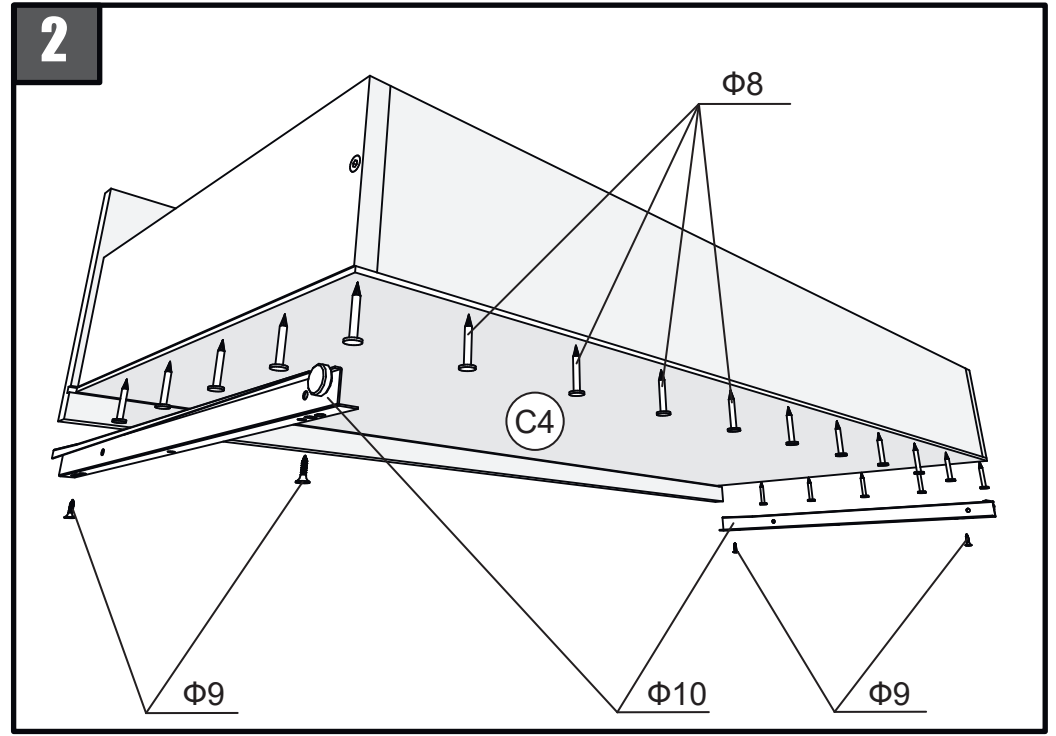
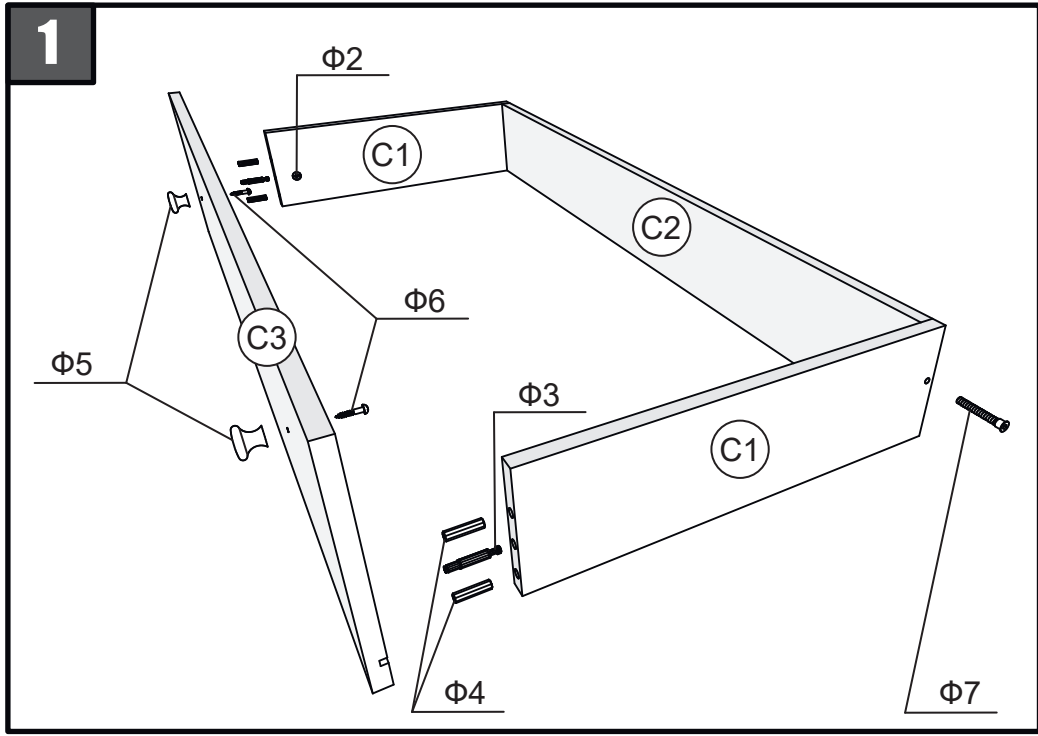
1. Соберите ящик согласно Рис. 1, используя евровинты (Ф7) и эксцентриковые стяжки (Ф2 и Ф3).
2. Прикрепите дно ящика (С4) с помощью гвоздей (Ф8), часть направляющих (Ф10) саморезами (Ф9).

### Сборка основания маятника

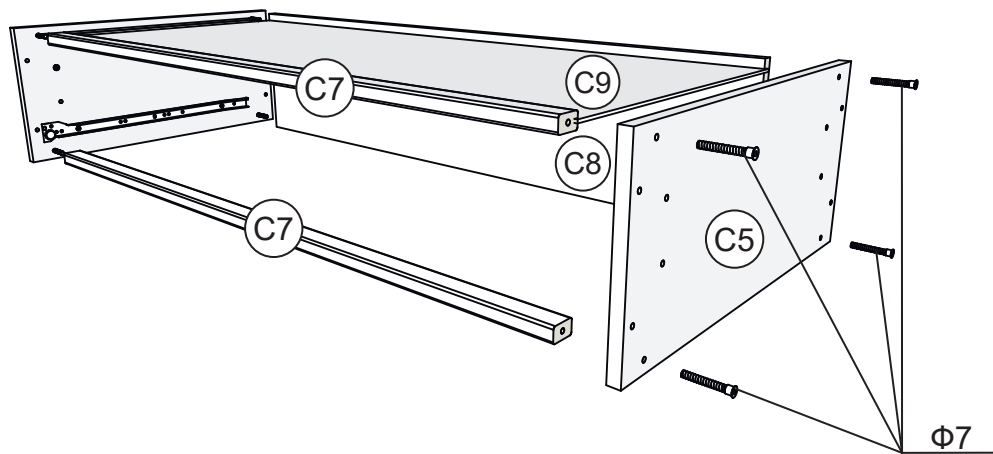
3. Соберите основание маятника поперечного качания Рис.3а или продольного качания Рис.3б соответственно. Прикрутите вторую часть направляющей (Ф10), используя саморезы (Ф9). Прикрепите подпятники (Ф12) к нижней кромке опоры основания маятника (С5) гвоздями (Ф8). Для продольного маятника установите бруски основания (С6) евровинтами (Ф7) Рис.3б.
4. Прикрепите стягивающий брус (С7) и заднюю стенку основания (С8) к опорам (С5) с одной стороны. Просуньте верх основания (С9) в паз на задней стенке (С8) и стягивающем брусе (С7). Прикрутите вторую опору основания маятника (С5). Рис.4а и Рис.4б.

### Сборка кровати

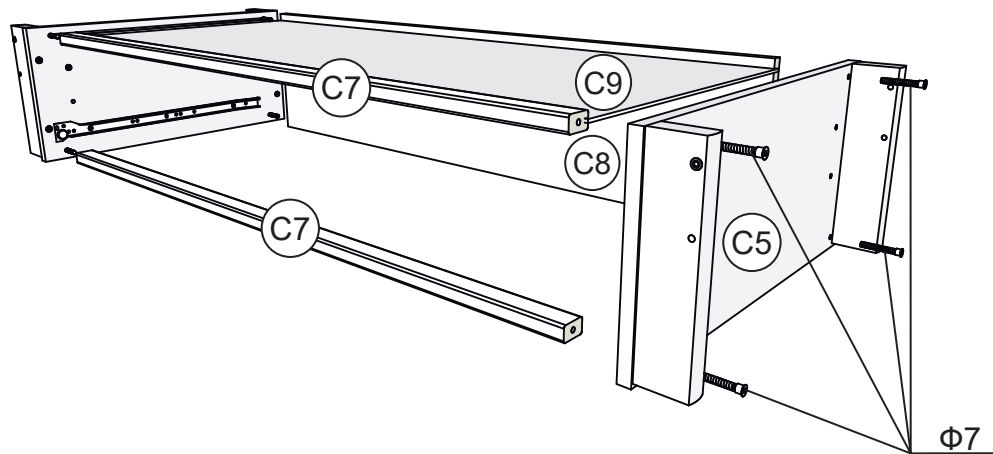
5. Прикрутите пластиковый кронштейн (Ф13) евровинтами (Ф7) к спинкам кровати Рис.5.
6. Установите ложе (С11) к спинкам кровати (С10), используя евровинты (Ф7) в нужное положение Рис.6.
7. Прикрутите заднее ограждение (С12) к спинкам кровати (С10) с помощью винтов (Ф14). Для комфортной установки ослабьте евровинт (Ф7) для ложа (С11) на 3-4 оборота.
8. Забейте ограничительный штырь (Ф19) в отверстие в нижней часть переднего ограждения (С13). Установите механизм опускания переднего ограждения (С13). Для этого соберите кнопку механизма опускания (Ф15) и просуньте ее в отверстие в переднем ограждении. Далее нажмите на кнопку и пропустите сверху сквозь нее направляющий штырь (Ф16).
9. Соберите кровать и основание маятника поперечного качания, положив кровать на заднее ограждение Рис.9а или продольного качания, положив кровать на боковую стенку Рис.9б соответственно.



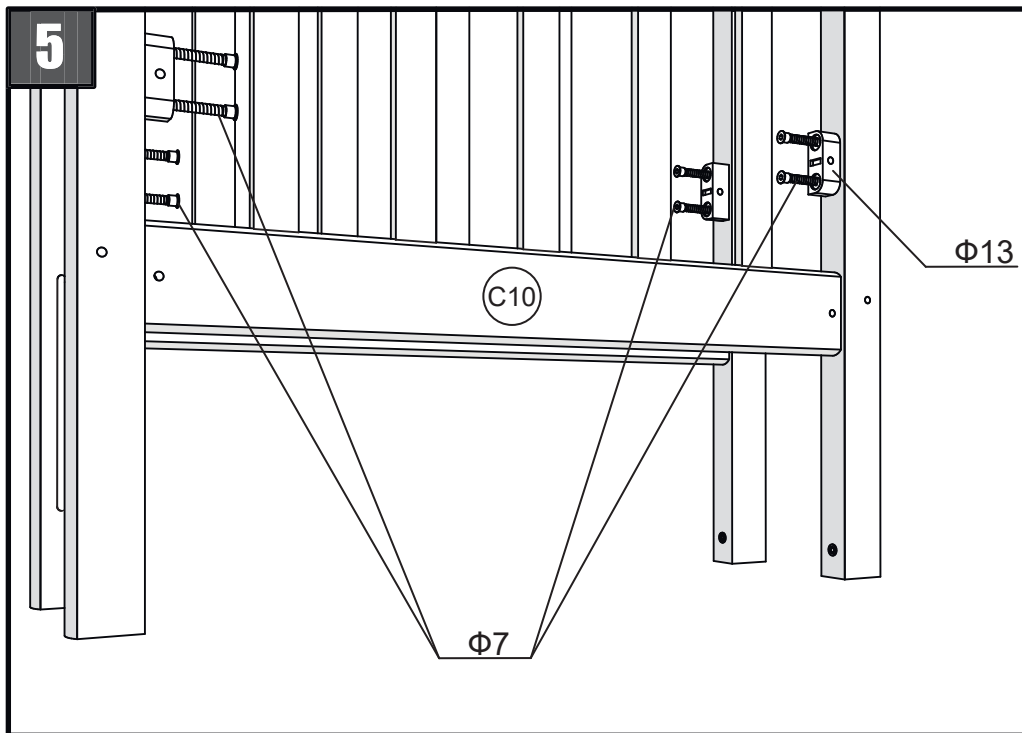
4a



4b



5



6

